

Garantie

La durée de garantie légale s'applique pour une utilisation conforme aux instructions du fabricant à partir de la date d'achat du produit.

NB : Pour toutes réclamations veuillez joindre un formulaire de retour dûment complété, tout formulaire incomplet ne pourra être traité.

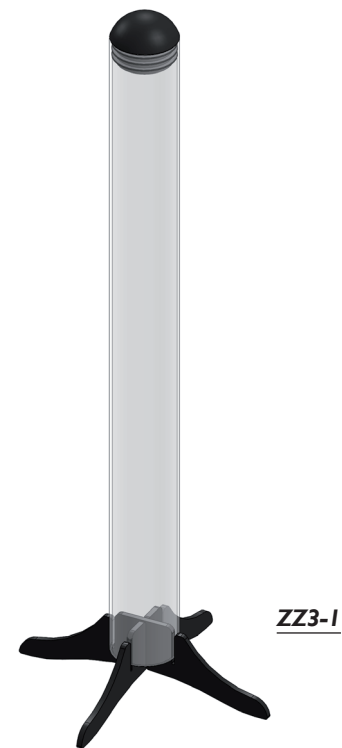


NOTICE TECHNIQUE D'INSTRUCTION

ZZ3-1

Janton

Séchoir manchon



Désignation

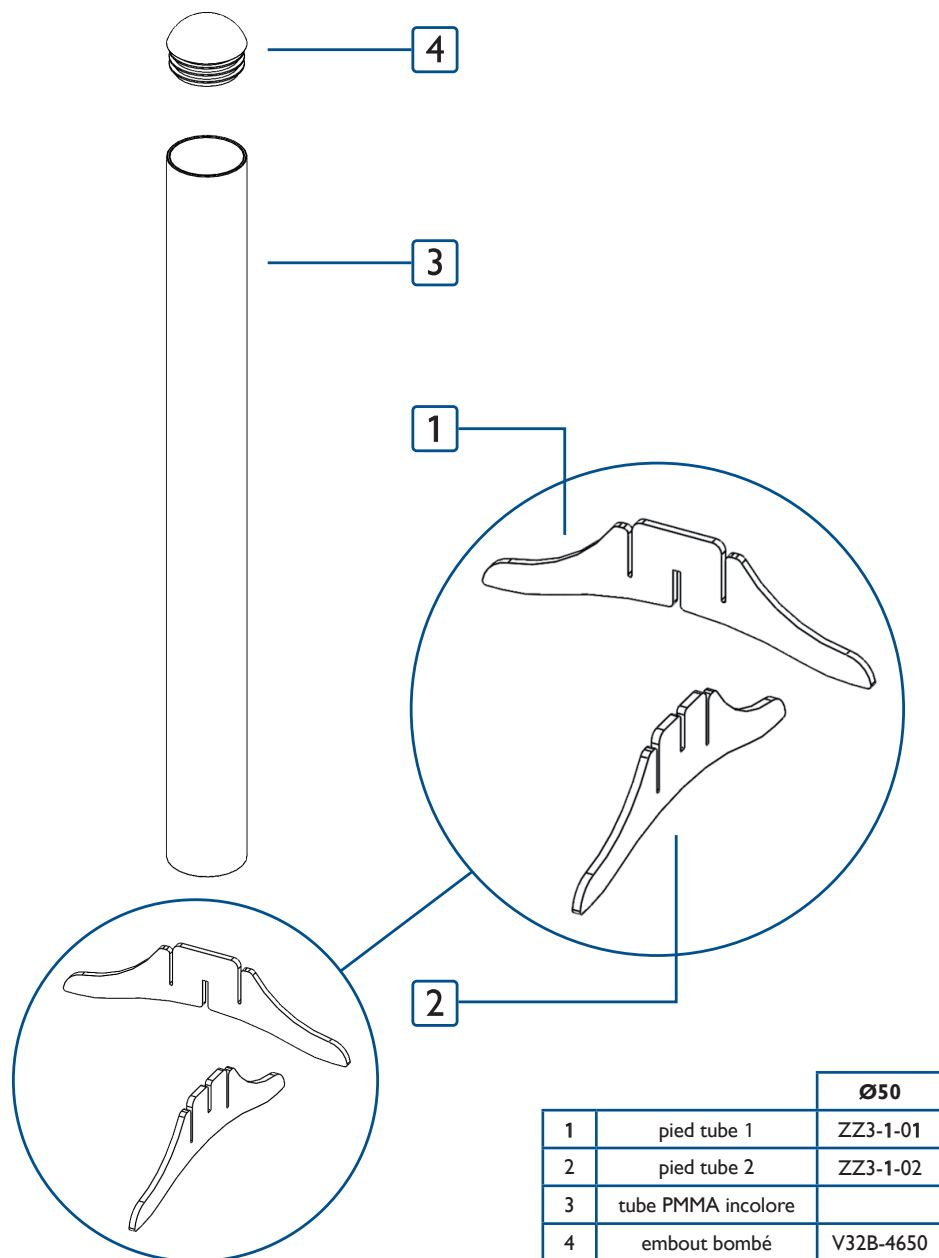
Séchoir plastique pour manchon prothétique.

Destination

Équipement permettant de sécher et égoutter les manchons après leur nettoyage.

WWW.GROUPE-G2M.COM

Pièces détachées



Mise en place

Le montage s'effectue sans outil.

Retirer préalablement le film de protection blanc recouvrant les pieds.

Assembler le pied 1 sur le pied 2 puis emboîter le tube délicatement.

Restriction d'utilisation / Précautions d'emploi

Utiliser le séchoir uniquement pour égoutter et sécher le manchon. Pour le nettoyage du manchon, se référer à la notice correspondante.