

Société \_\_\_\_\_

Adresse \_\_\_\_\_

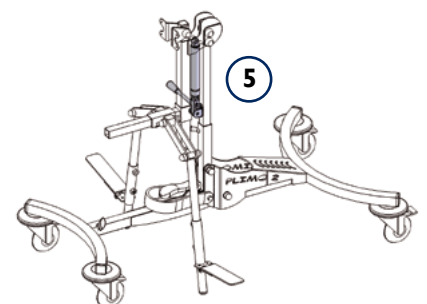
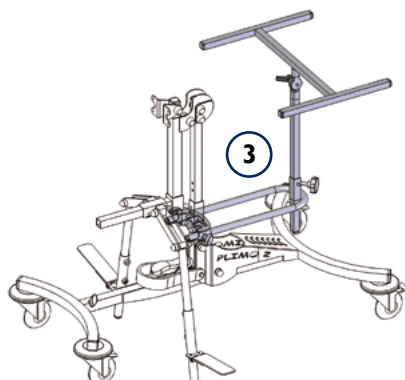
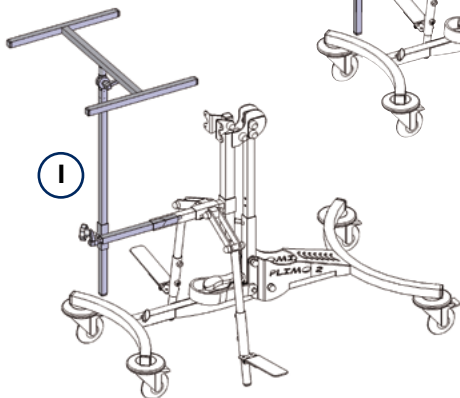
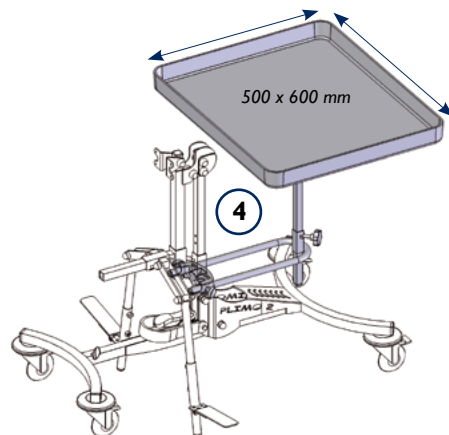
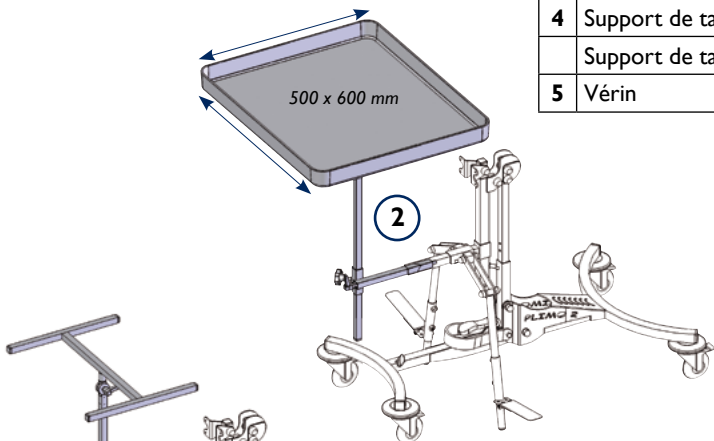
Identification

Appicateur

Date de commande



CHÂSSIS SEUL	T62-V100	Qté
Bleu Foncé (BJ)		
Parme (VI)		
Vert (V)		
Rose (RS)		
Bleu Clair (BL)		
Rouge (R)		
Noir (N)		



OPTIONS	Référence	Qté
1 Support de tablette	T90-VI05	
2 Support de tablette avec tablette blanche	T90-VI05BCI	
Support de tablette avec tablette transparente	T90-VI05TRCI	
3 Support de tablette	T90-VI04	
4 Support de tablette avec tablette blanche	T90-VI04BCI	
Support de tablette avec tablette transparente	T90-VI04TRCI	
5 Vérin	T6260-60	