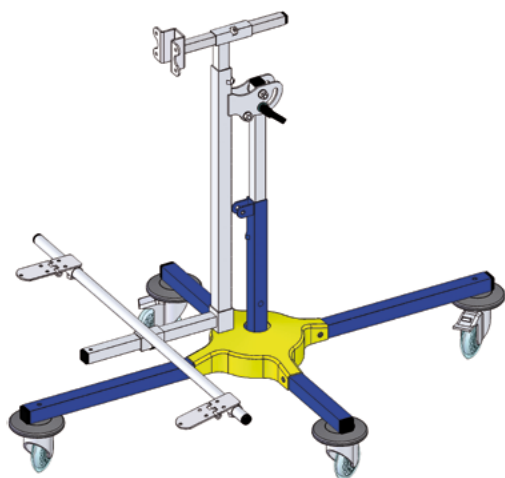


Société _____

Adresse _____

Identification
 Appicateur

Date de commande



CHÂSSIS SEUL T63-V100	Coloris de châssis	Coloris de carter			Qté
		J	R	N	
Bleu Foncé (BJ)					
Parme (VI)					
Vert (V)					
Rose (RS)					
Bleu Clair (BL)					
Rouge (R)					
Noir (N)					

OPTIONS		Référence	Qté
1	Support de tablette	T90-V100	
2	Support de tablette avec tablette blanche	T90-V100BCI	
	Support de tablette avec tablette transparente	T90-V100TRCI	
3	Vérin	T6030-25	
		T6030-40	
		T6030-60	
4	Support de tablette	T90-V104	
5	Support de tablette avec tablette blanche	T90-V104BCI	
	Support de tablette avec tablette transparente	T90-V104TRCI	

