

Société _____

Adresse _____

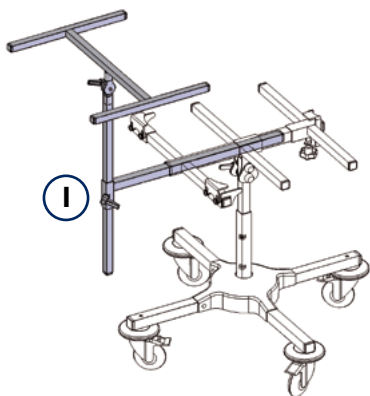
Identification
 Appicateur

Date de commande

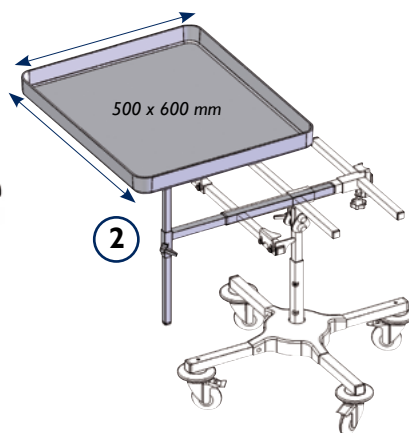


CHÂSSIS SEUL T63-C100	Coloris de châssis	Coloris de carter			Qté
		J	R	N	
Bleu Foncé (BJ)					
Parme (VI)					
Vert (V)					
Rose (RS)					
Bleu Clair (BL)					
Rouge (R)					
Noir (N)					

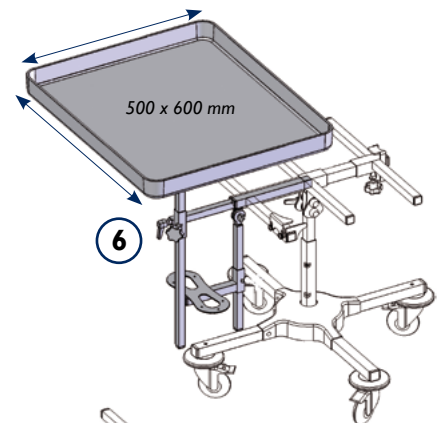
OPTIONS		Référence	Qté
1	Support de tablette	T90-C101	
2	Support de tablette avec tablette blanche	T90-C101BCI	
	Support de tablette avec tablette transparente	T90-C101TRCI	
3	Repose-pieds central angulaire	T90-C103	
4	Poignée de poussée articulée	T62110	
5	Support de tablette avec repose-pieds central angulaire	T90-C115	
6	Support de tablette avec tablette blanche et repose-pieds central angulaire	T90-C115BCI	
	Support de tablette avec tablette trans. et repose-pieds central angulaire	T90-C115TRCI	



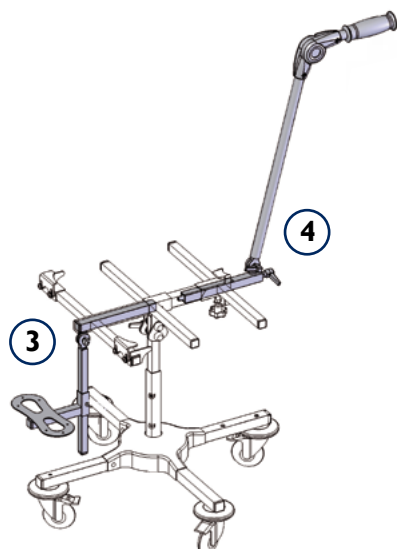
1



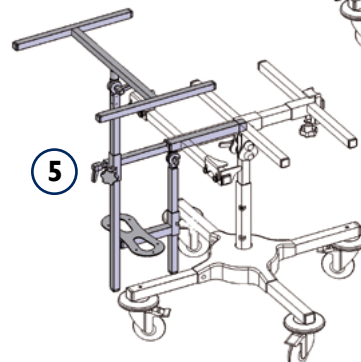
2



6



3



5