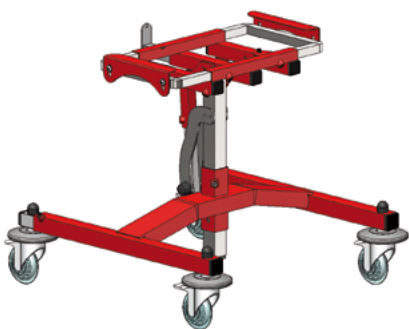


Société _____

Adresse _____

Identification
 Appicateur

Date de commande



| CHÂSSIS SEUL | T61-C100 | Qté |
|-----------------|----------|-----|
| Bleu Foncé (BJ) | | |
| Parme (VI) | | |
| Vert (V) | | |
| Rose (RS) | | |
| Bleu Clair (BL) | | |
| Rouge (R) | | |
| Noir (N) | | |

| OPTIONS | Référence | Qté |
|--|---------------|-----|
| 1 Support de tablette | T90-C101R | |
| 2 Support de tablette avec tablette blanche | T90-C101RBC2 | |
| Support de tablette avec tablette transparente | T90-C101RTRC2 | |
| 3 Repose-pieds articulé (la paire) | T90260-1 | |
| 4 Poignée de poussée avec vérin | T65E | |

