



Catalogue 2020

Sélection G2M



LES CHÂSSIS

pages 4 à 13

Support roulant pour corset-siège enfant

MEO

ELIX

Socle de verticalisation pour adolescent

PIGGY

Socle de verticalisation pour adulte

BERY II

Socle de verticalisation modulaire pour enfant

ASTRO F

LES PIÈCES DÉTACHÉES

pages 14 à 23

ADJONCTIONS

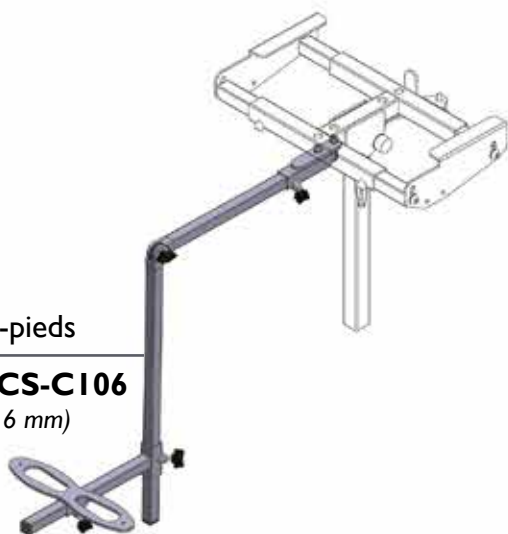
Support tablette
RAVOCS-C104



Repose-pieds
RAVOCS-C105
(Section 12 mm)



Repose-pieds
RAVOCS-C106
(Section 16 mm)



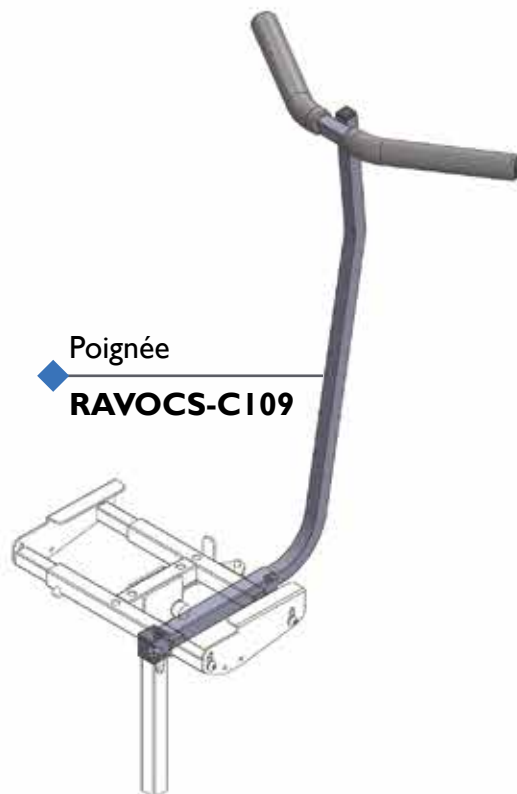
Repose-pieds
RAVOCS-C107
(Section 12 mm)



Repose-pieds
RAVOCS-C108
(Section 16 mm)



Poignée
RAVOCS-C109



Tablette blanche
ou transparente

RAVOCS8

Dimensions :
500 x 500 mm
600 x 600 mm



CHÂSSIS

Support roulant pour corset-siège enfant

mEO



Version base

MEO est un support roulant permettant de recevoir tous types de corset-sièges sur-mesure. Réglable manuellement en hauteur et en inclinaison, il est très simple d'utilisation.

L'adaptation du corset-siège résolument plus efficace lui permet d'être encore plus ergonomique et esthétique.



Version frein

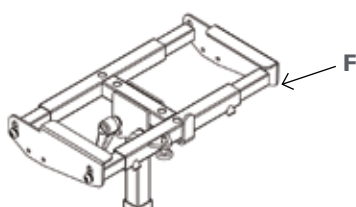
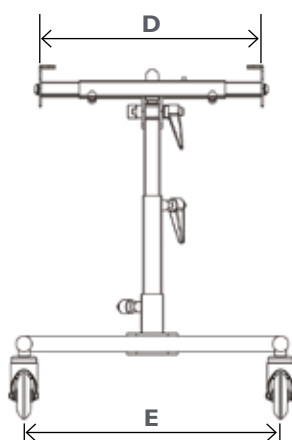
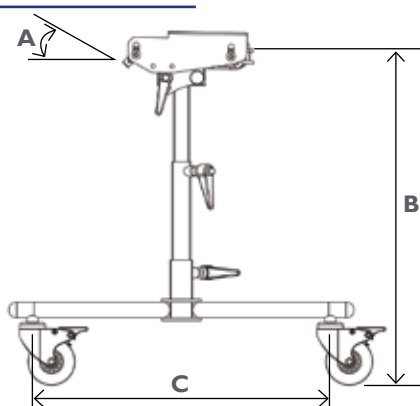
La version frein du MEO est équipé d'un système de frein manuel qui permet grâce à un levier de bloquer facilement les roues arrière.

Possibilité d'avoir le frein à droite ou à gauche.

Coloris disponibles



Dimensions



Pour la version frein, préciser la couleur et le côté du frein à la commande.

RAVMEO-C100

RAVMEOF-C100

Application	Pour corset-siège enfant. Usage intérieur	
Version	Base	Avec frein manuel
Limite de poids	25 kg (patient + coque)	
Poids	6,6 kg	9 kg

RAVMEO-C100

RAVMEOF-C100

A - Angulation d'assise	De 0° à 20°	
B - Hauteur	De 305 mm (avec recoupe) à 590 mm	
C - Longueur	470 mm	485 mm
D - Largeur d'assise	De 230 à 430 mm	
E - Empattement	405 mm	Avant 405 mm Arrière : 475 mm
F - Épaisseur plateau	De 7 à 22 mm	

ADJONCTIONS

Support tablette

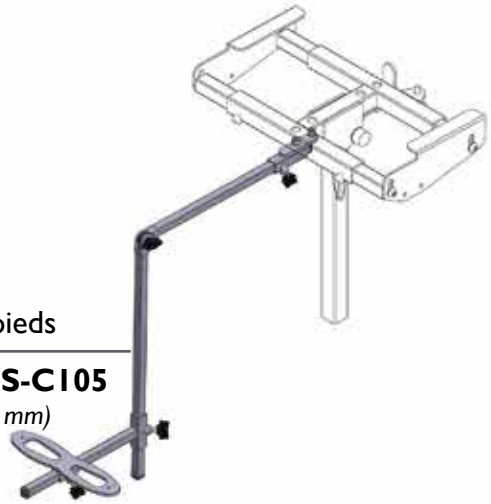
RAVOCS-C104



Repose-pieds

RAVOCS-C105

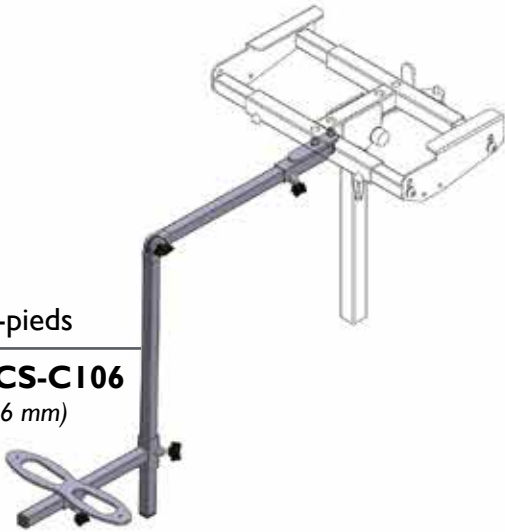
(Section 12 mm)



Repose-pieds

RAVOCS-C106

(Section 16 mm)



Repose-pieds

RAVOCS-C107

(Section 12 mm)



Repose-pieds

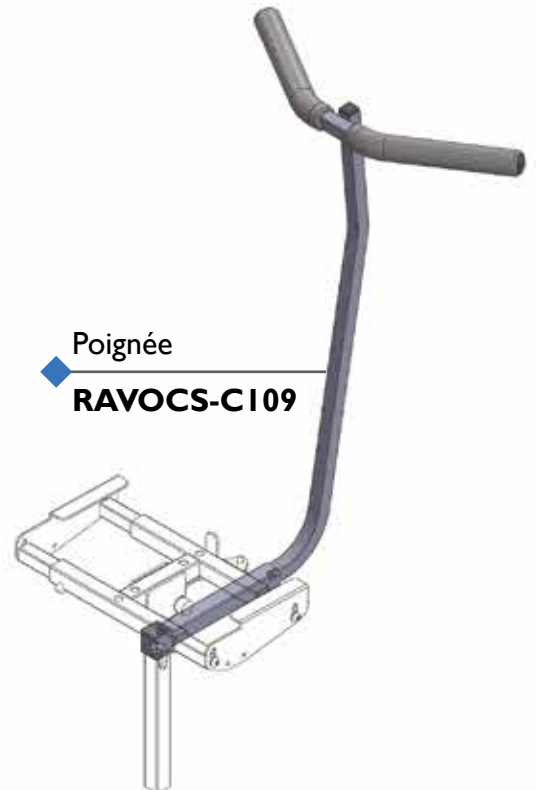
RAVOCS-C108

(Section 16 mm)



Poignée

RAVOCS-C109



Tablette blanche
ou transparente

RAVOCS8

Dimensions :
500 x 500 mm
600 x 600 mm



CHÂSSIS

Support roulant pour corset-siège enfant

ELIX



ELIX est un support roulant permettant de recevoir tous types de corset-siège sur-mesure. Réglable manuellement en hauteur et en inclinaison, il est très simple d'utilisation, car il est composé d'une embase roulante polyamide / fibre de verre légère et maniable. L'ensemble des roues sont pivotantes et munies de freins.

- ◆ Réglage de l'inclinaison de 0 à 20°
- ◆ Réglage de la hauteur de 320 à 640 mm
- ◆ Démontable

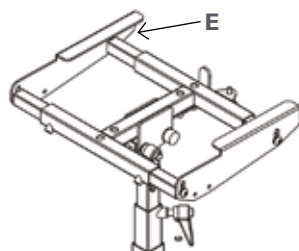
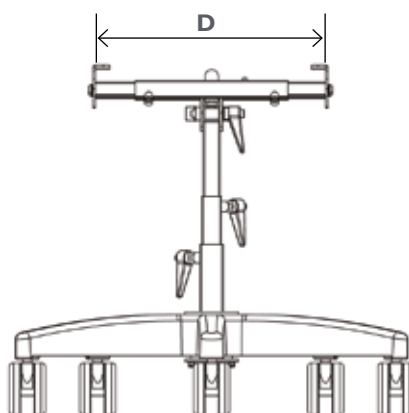
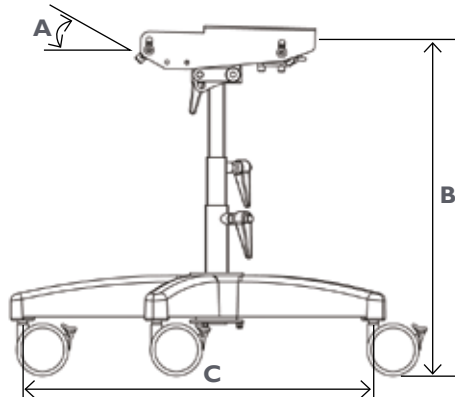
Coloris disponible



RAVELIX-C200N

Application	Pour corset-siège enfant. Usage intérieur
Limite de poids	50 kg (patient + coque)
Poids	6 kg

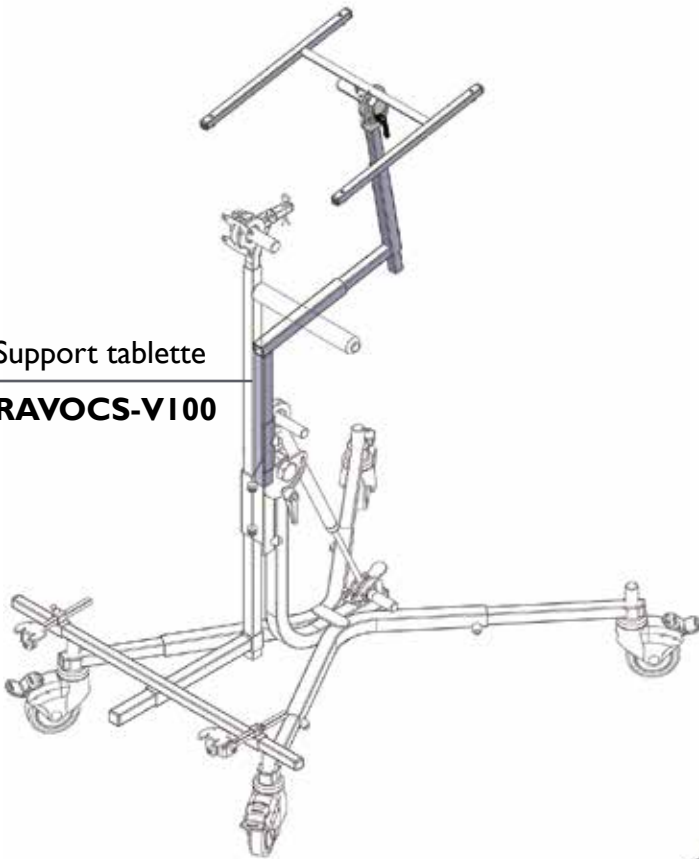
Dimensions



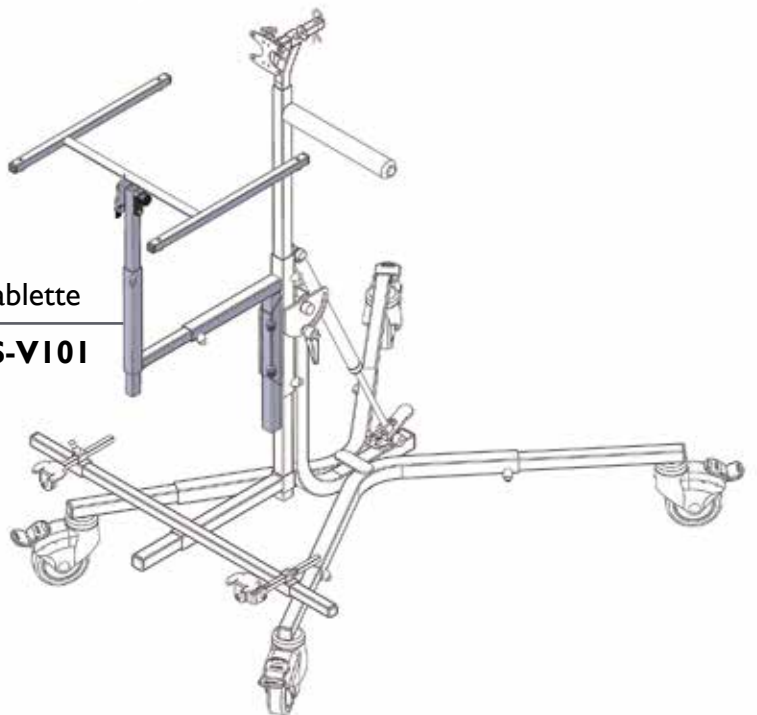
A - Angulation d'assise	De 0° à 20°
B - Hauteur	De 365 mm à 650 mm
C - Empattement	Ø 585 mm
D - Largeur d'assise	De 230 à 430 mm
E - Épaisseur plateau	De 7 à 22 mm
Dimensions du plateau	300 x 400 mm

ADJONCTIONS

Support tablette
RAVOCS-VI00



Support tablette
RAVOCS-VI01



Tablette blanche
ou transparente

RAVOCS8

Dimensions :
500 x 500 mm
600 x 600 mm



CHÂSSIS

Socle de verticalisation pour adolescent

PIGGY

PIGGY est le dernier des socles de verticalisation pour adolescent. Simple et pratique, il permet de recevoir tous types de coques antérieure ou postérieure.

De conception moderne, son empattement réglable en largeur et longueur, lui assure une très bonne stabilité. Son système de fixation permet l'adaptation d'une coque sans difficulté.

L'ensemble des roues sont pivotantes et munies de freins.

- ◆ Réglage de l'inclinaison de 5° à 90° par vérin à gaz
- ◆ Réglage de l'empattement de 550 à 1010 mm
- ◆ Démontable



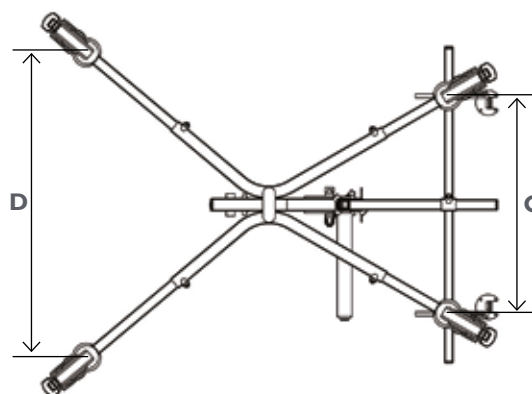
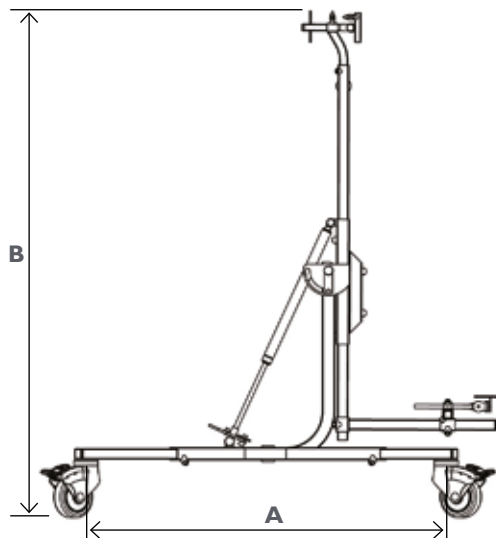
Coloris disponibles



RAVPIG-V100

Application	Pour coque adolescent (antérieur ou postérieur) Usage intérieur
Limite de poids	75 kg (patient + coque)
Poids	17 kg

Dimensions



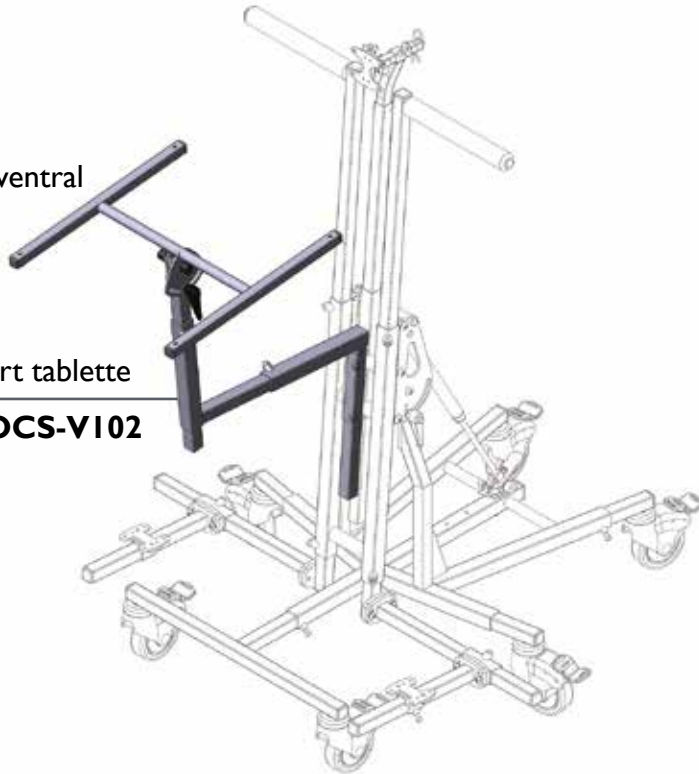
A - Longueur	De 550 mm à 1010 mm
B - Hauteur maxi	1600 mm
C - Empattement avant	De 435 mm à 600 mm
D - Empattement arrière	De 752 mm à 825 mm

ADJONCTIONS

Montage ventral

Support tablette

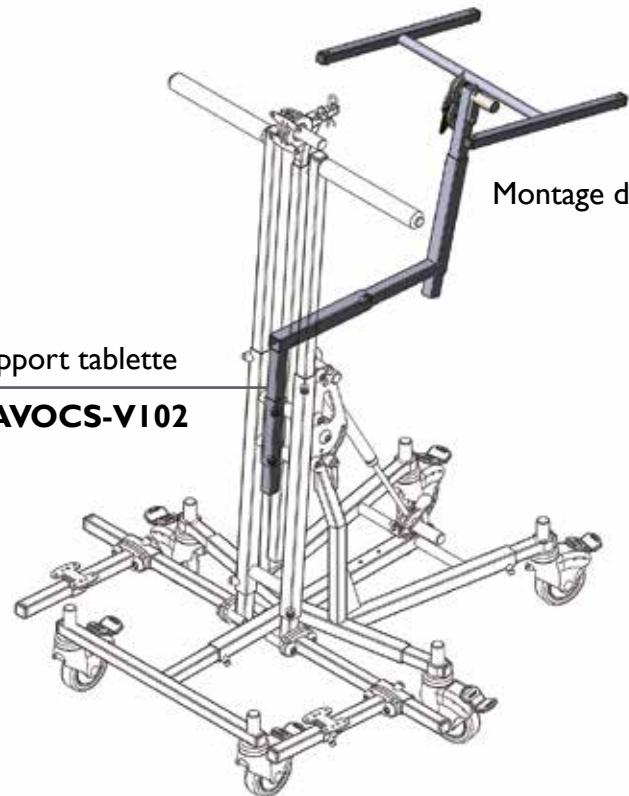
RAVOCS-VI02



Montage dorsal

Support tablette

RAVOCS-VI02



Tablette blanche
ou transparente

RAVOCS8

Dimensions :
500 x 500 mm
600 x 600 mm



CHÂSSIS

Socle de verticalisation pour adulte

**BERU
II**

BERU II, de conception moderne, a été étudié pour les adultes jusqu'à 90 kg (coque incluse). évolutif, il permet de recevoir tous types de coques statiques antérieures ou postérieures. La nouvelle conception de son châssis permet une fixation de la coque proche du sol. Tout en assurant une très bonne stabilité de l'ensemble.

L'ensemble des roues sont pivotantes et munies de freins.

- ◆ Réglage de l'inclinaison par vérin à gaz
- ◆ Réglage du segment pied en abduction et en profondeur
- ◆ Réglage de l'empattement
- ◆ Démontable



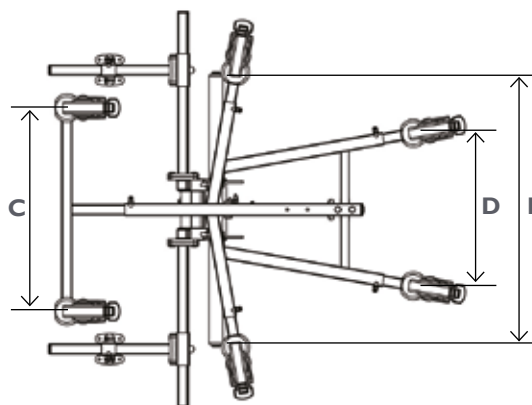
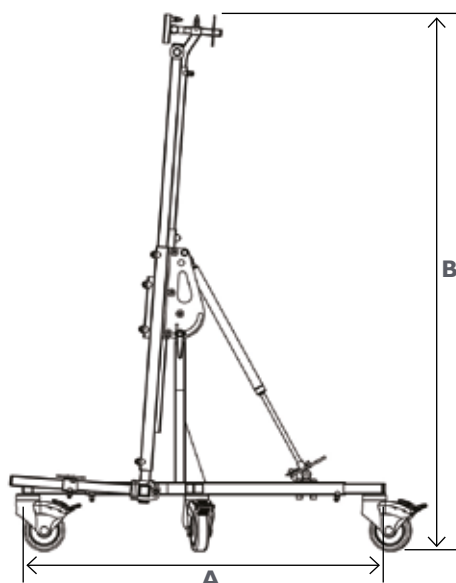
Coloris disponibles



RAVBER-VI00

Application	Pour coque adulte (antérieur ou postérieur) Usage intérieur
Limite de poids	90 kg (patient + coque)
Poids	24 kg

Dimensions



A - Longueur	De 380 mm à 1143 mm
B - Hauteur maxi	1700 mm
C - Empattement avant	500 mm
D - Empattement central	De 725 mm à 1020 mm
E - Empattement arrière	De 360 mm à 435 mm



Tablette blanche
ou transparente

RAVOCS8

Dimensions :
500 x 500 mm
600 x 600 mm



CHÂSSIS

Socle de verticalisation modulaire pour enfant

**ASTRO
F**

ASTRO F est un socle de verticalisation modulaire pour enfant conçu pour recevoir des appuis standards ou sur-mesures.

Léger, il est doté de deux mâts verticaux fixes (ou démontables) montés sur tampons caoutchouc, permettant diverses activités.

Il est disponible avec ou sans support tablette.

L'ensemble des roues sont pivotantes et munies de freins.

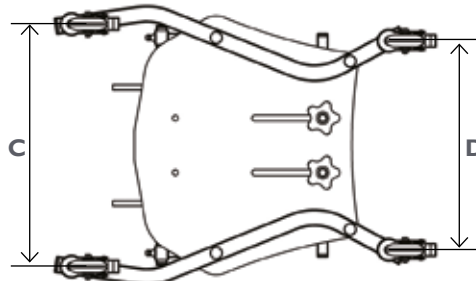
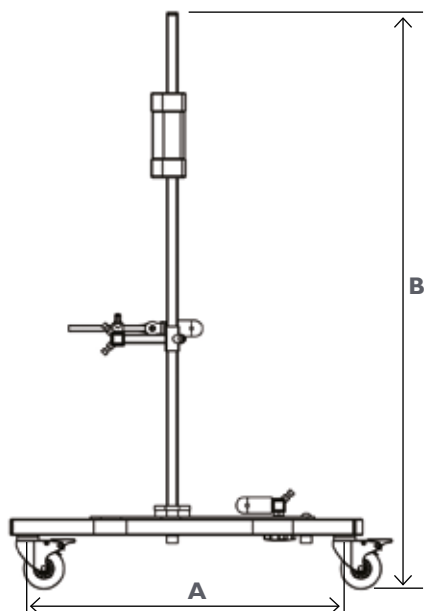
- ◆ Réglage de la tablette en hauteur, profondeur et inclinaison
- ◆ Réglage des appuis aux talons en profondeur de 125 mm
- ◆ Réglage de la flexibilité en 3 points (option/limiteur de flexion)
- ◆ Démontable



Coloris disponibles



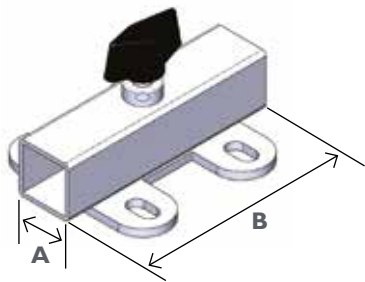
Dimensions



A - Longueur	582,5 mm
B - Hauteur maxi	1060 mm
C - Empattement avant	445 mm
D - Empattement arrière	383 mm

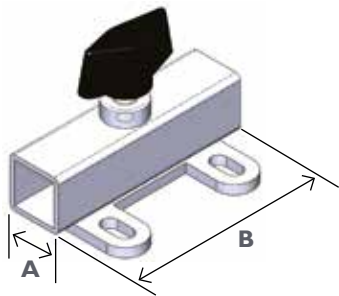
RAVAST-V100

Application	Pour enfant de 2 à 10 ans Usage intérieur
Limite de poids	40 kg (patient + coque)
Limite de taille	1,50 m
Poids	9 kg



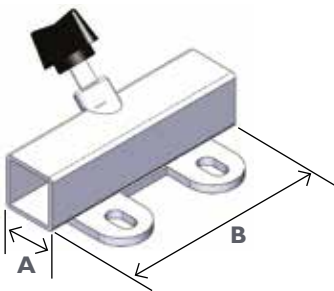
Coulisse

Référence	RAVOCS8-1	
Section	A = 16 mm	A = 20 mm
Dimension	B = 60 mm	B = 80 mm
Matériau	Acier peint	
Pour commander	Indiquer la référence et la section Ex. : RAVOCS8-1-16	



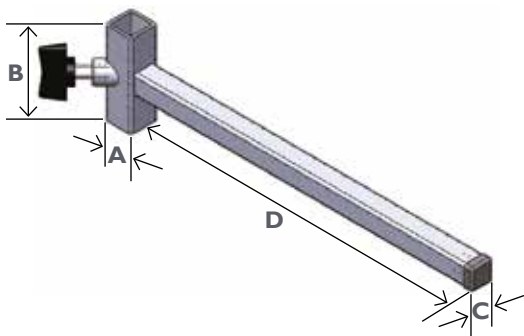
Coulisse

Référence	RAVOCS8-2	
Section	A = 16 mm	A = 20 mm
Dimension	B = 60 mm	B = 80 mm
Matériau	Acier peint	
Pour commander	Indiquer la référence et la section Ex. : RAVOCS8-2-16	



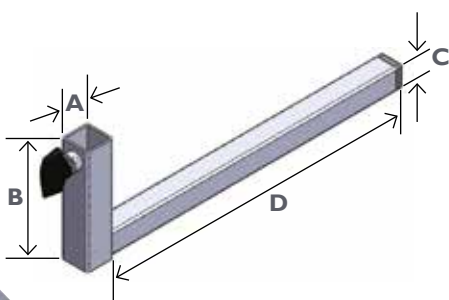
Coulisse

Référence	RAVOCS8-3	
Section	A = 16 mm	A = 20 mm
Dimension	B = 60 mm	B = 80 mm
Matériau	Acier peint	
Pour commander	Indiquer la référence et la section Ex. : RAVOCS8-3-16	



Coulisse

Référence	RAVOCS8-7	
Section	A = 16 mm	A = 20 mm
Dimensions	B = 50 mm C = 12 mm D = 200 mm	B = 50 mm C = 16 mm D = 220 mm
Matériau	Acier peint	
Pour commander	Indiquer la référence et la section Ex. : RAVOCS8-7-16	



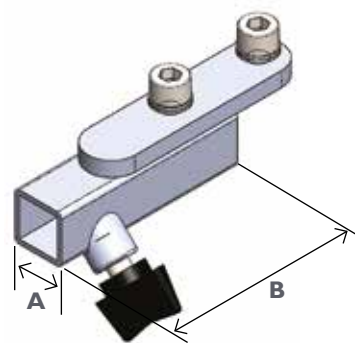
Coulisse

Référence	RAVOCS8-8	
Section	A = 16 mm	A = 20 mm
Dimensions	B = 80 mm C = 12 mm D = 200 mm	B = 80 mm C = 16 mm D = 220 mm
Matériau	Acier peint	
Pour commander	Indiquer la référence et la section Ex. : RAVOCS8-8-16	

PIÈCES DÉTACHÉES

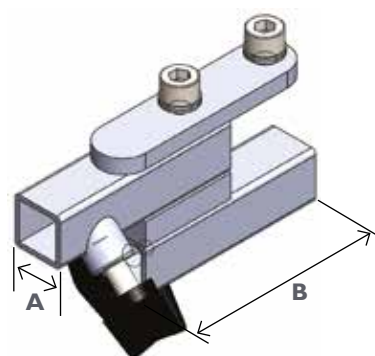
Coulisse

Référence	RAVOCS8-10	
Section	A = 16 mm	A = 20 mm
Dimension	B = 60 mm	B = 80 mm
	Disponible en droite ou gauche	
Matériau	Acier peint	
Pour commander	Indiquer la référence, le côté et la section Ex. : RAVOCS8-10D-16	



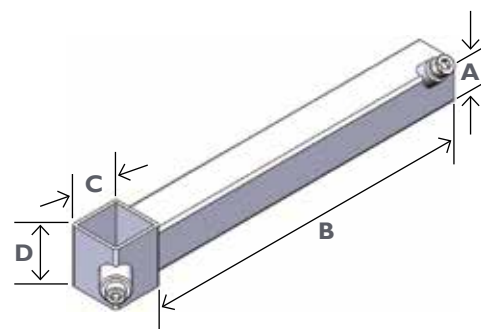
Coulisse

Référence	RAVOCS8-11	
Section	A = 16 mm	A = 20 mm
Dimension	B = 60 mm	B = 80 mm
Matériau	Acier peint	
Pour commander	Indiquer la référence et la section Ex. : RAVOCS8-11-16	



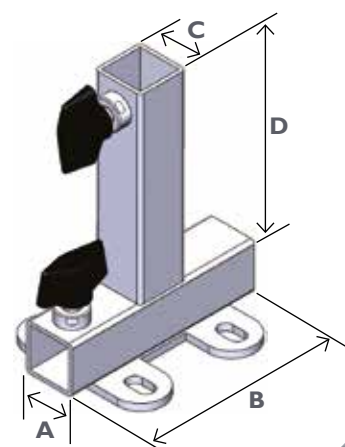
Coulisse

Référence	RAVOCS8-12-30
Dimensions	A = 25 mm B = 200 mm C = 30 mm D = 35 mm
Matériau	Acier peint

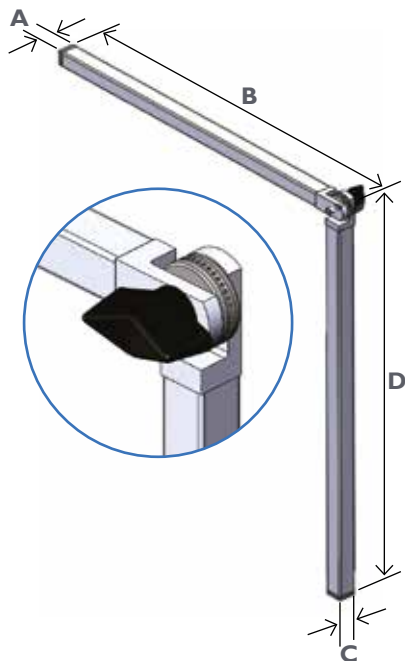


Coulisse

Référence	RAVOCS8-15	
Section	A = 16 mm	A = 20 mm
Dimensions	B = 60 mm C = 16 mm D = 60 mm	B = 80 mm C = 20 mm D = 80 mm
Matériau	Acier peint	
Pour commander	Indiquer la référence et la section Ex. : RAVOCS8-15-16	

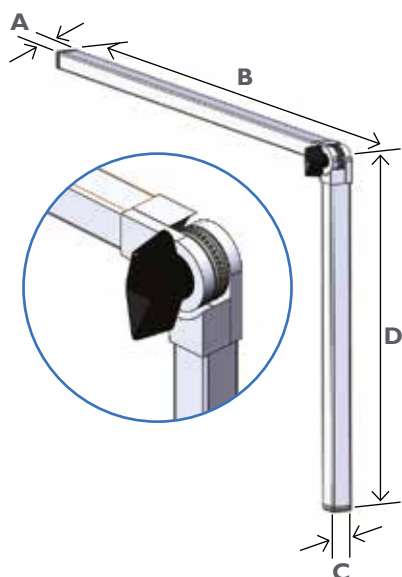


PIÈCES DÉTACHÉES



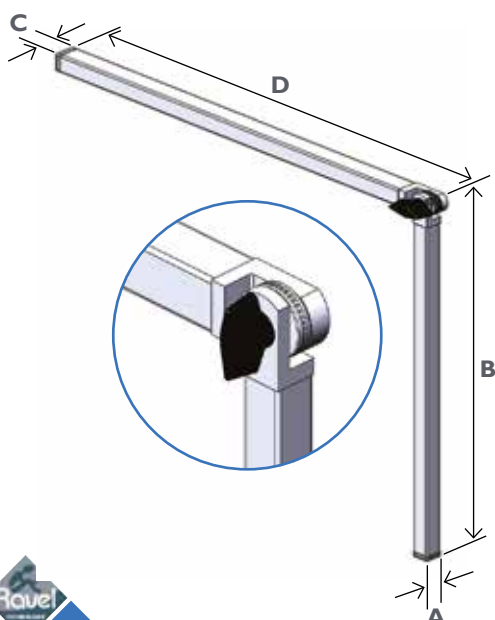
Tube angulaire

Référence	RAVOCS7	
Section	A = 12 mm	A = 16 mm
Dimensions	B = 320 mm C = 12 mm D = 370 mm	B = 320 mm C = 16 mm D = 420 mm
Matériau	Acier peint	
Pour commander	Indiquer la référence et la section Ex. : RAVOCS7-12	



Tube angulaire

Référence	RAVOCS7DP	
Section	A = 12 mm	A = 16 mm
Dimensions	B = 200 mm C = 12 mm D = 300 mm	B = 200 mm C = 16 mm D = 400 mm
Matériau	Acier peint	
Pour commander	Indiquer la référence, le côté et la section Ex. : RAVOCS7DPD-12	



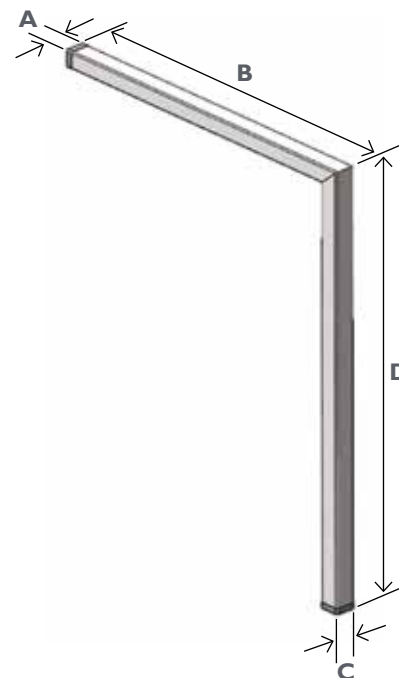
Tube angulaire

Référence	RAVOCS7AS	
Sections	A = 12 mm C = 16 mm	A = 16 mm C = 20 mm
Dimensions	B = 320 mm D = 320 mm	B = 320 mm D = 320 mm
Matériau	Acier peint	
Pour commander	Indiquer la référence et les sections Ex. : RAVOCS7AS-1216	

PIÈCES DÉTACHÉES

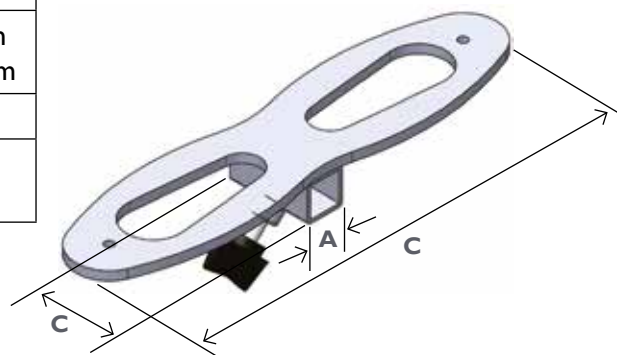
Tube équerre

Référence	RAVOCS7F	
Section	A = 12 mm	A = 16 mm
Dimensions	B = 200 mm C = 12 mm D = 300 mm	B = 200 mm C = 16 mm D = 400 mm
Matériau	Acier peint	
Pour commander	Indiquer la référence et la section Ex. : RAVOCS7F-12	



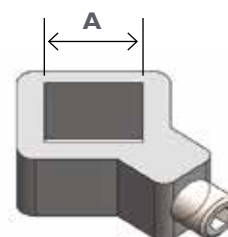
Repose-pieds

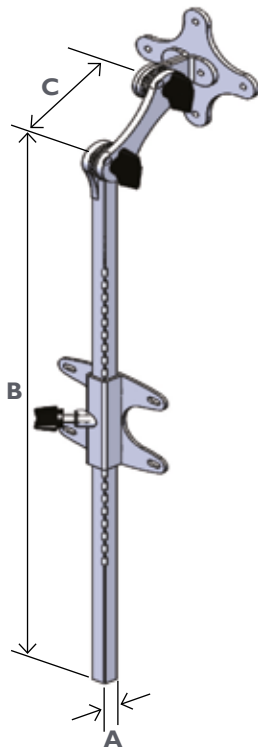
Référence	RAVOCS8-9		
Section	A = 16 mm	A = 20 mm	A = 25 mm
Dimensions	B = 35 mm C = 190 mm	B = 35 mm C = 220 mm	B = 35 mm C = 220 mm
Matériau	Acier peint		
Pour commander	Indiquer la référence et la section Ex. : RAVOCS8-9-16		



Butée

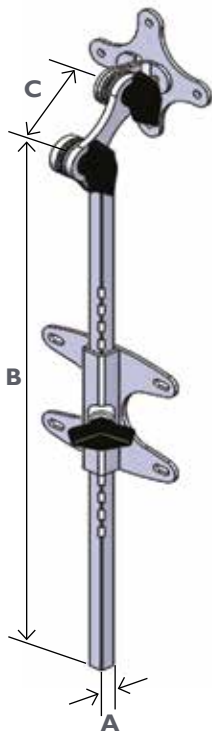
Références	RAVOCS22BP	RAVOCS22BPBIS
Dimension	A = 10,6 mm	A = 8,6 mm
Matériau	Acier peint	





Tête multi-positions

Référence	RAVOCS22A2
Dimensions	A = 10 mm B = 413 mm C = 60 mm
Matériau	Acier peint



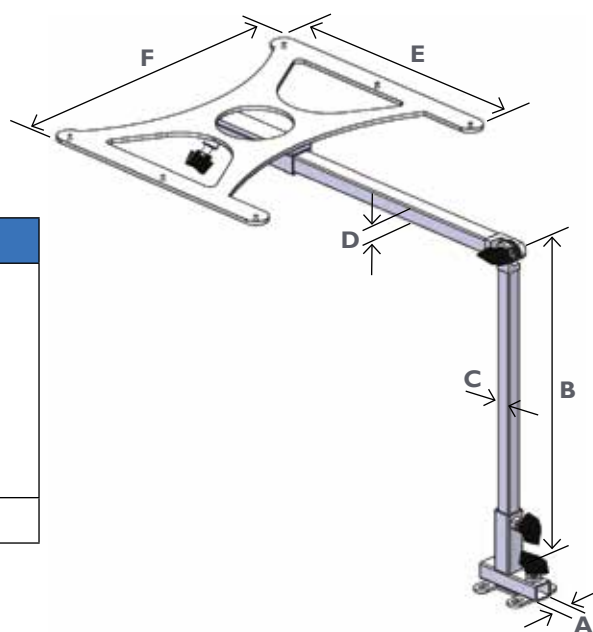
Tête multi-positions

Références	RAVOCS22B1	RAVOCS22B2
Dimensions	A = 8 mm B = 306 mm C = 40 mm	A = 10 mm B = 410 mm C = 75 mm
Matériau	Acier peint	

PIÈCES DÉTACHÉES

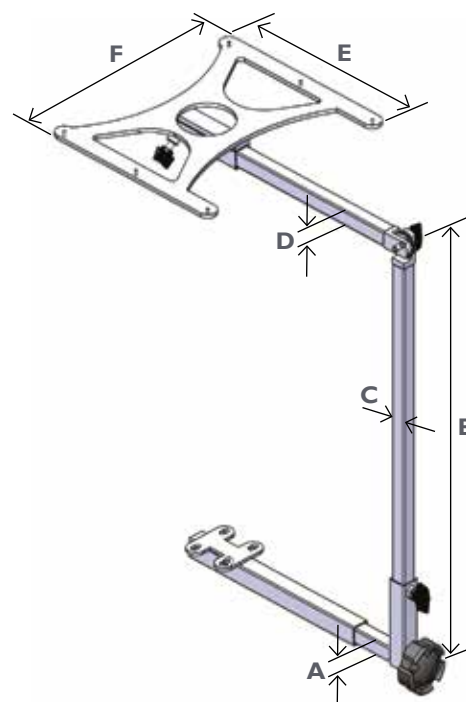
Support tablette amovible

Références	RAVOCS-C100	RAVOCS-C101
Dimensions	A = 16 mm B = 323 mm C = 12 mm D = 16 mm E = 220 mm F = 250 mm	A = 20 mm B = 325 mm C = 16 mm D = 20 mm E = 280 mm F = 350 mm
Matériau	Acier peint	



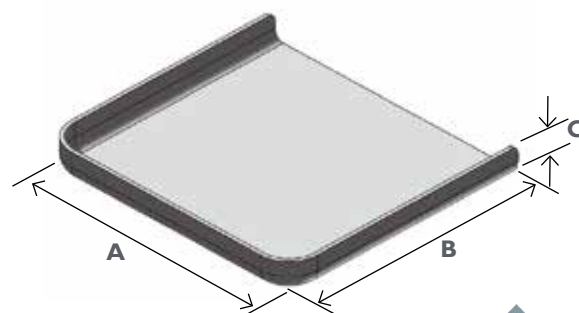
Support tablette amovible

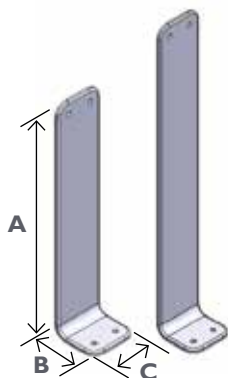
Références	RAVOCS-C102	RAVOCS-C103
Dimensions	A = 16 mm B = 323 mm C = 16 mm D = 16 mm E = 220 mm F = 250 mm	A = 16 mm B = 343 mm C = 16 mm D = 20 mm E = 280 mm F = 350 mm
Matériau	Acier peint	



Tablette

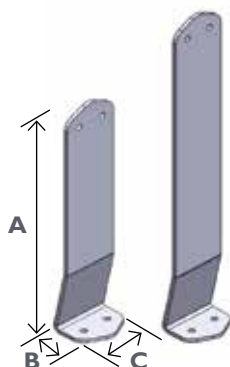
Référence	RAVOCS8-16		
Taille	1	2	3
Dimensions	A = 430 mm B = 400 mm C = 40 mm	A = 500 mm B = 500 mm C = 45 mm	A = 600 mm B = 600 mm C = 45 mm
Couleur	Blanche (B) ou transparente (TR)		
Matériau	PETG		
Pour commander	Indiquer la référence, la couleur et la taille Ex. : RAVOCS8-16B1		





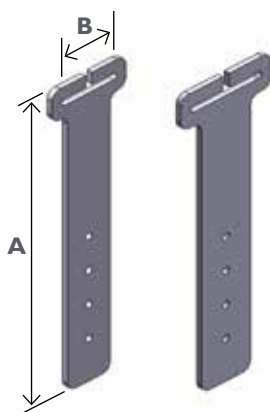
Pattes supports

Références	RAVO11-4	RAVO11-5
Dimensions	A = 190 mm B = 37 mm C = 40 mm	A = 270 mm B = 37 mm C = 40 mm
Matériau	Aluminium	



Pattes supports

Références	RAVO12-4	RAVO12-5
Dimensions	A = 185 mm B = 30 mm C = 40 mm	A = 265 mm B = 30 mm C = 40 mm
Matériau	Aluminium	



Pattes postérieures pour plastron

Références	RAVO13-1	RAVO13-2
Dimensions	A = 180 mm B = 34 mm	A = 180 mm B = 44 mm
Matériau	Aluminium	

Insert molette



Référence	RAVV0011-4
Filetage	M4
Matériau	Inox

PIÈCES DÉTACHÉES

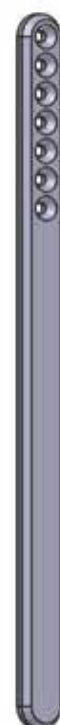
Rallonges

Références	RAVOI4-185250	RAVOI4-254250
Section	18 x 5 mm	25 x 4 mm
Longueur	250 mm	250 mm
Perçages	Ø 4,2 mm	Ø 4,2 mm
Matériau	Aluminium	



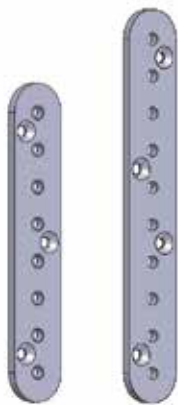
Rallonge

Référence	RAVOI5-164250
Section	16 x 4 mm
Longueur	250 mm
Filetage	M4
Matériau	Aluminium



Rallonges

Références	RAVOI6-164250	RAVOI6-164300
Section	16 x 4 mm	16 x 4 mm
Longueur	250 mm	300 mm
Perçages	Ø 4,2 mm	Ø 4,2 mm
Matériau	Aluminium	



Barettes

Références	RAVOI7I-4	RAVOI7I-5
Section	16 x 2 mm	16 x 2 mm
Longueur	86 mm	106 mm
Perçage	Ø 4,2 mm	Ø 4,2 mm
Filetage	M4	M4
Matériau	Inox	



Barettes

Références	RAVOI8I-1	RAVOI8I-2
Section	16 x 2 mm	16 x 2 mm
Longueur	32 mm	48 mm
Perçage	Ø 4,2 mm	Ø 4,2 mm
Filetage	M4	M4
Matériau	Inox	



Charnière

Référence	RAVOI9I-1
Section	20 x 2 mm
Longueur	220 mm
Perçage	Ø 4 mm
Matériau	Inox



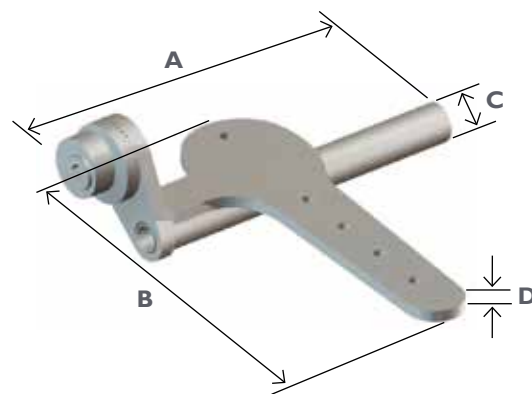
Montants à tourillons

Références	RAVOI10-6I4I57	RAVOI10-6I4207
Section	14 x 3 mm	14 x 3 mm
Dimensions	Longueur : 157 mm Tourillon : Ø 6 mm	Longueur : 207 mm Tourillon : Ø 6 mm
Matériau	Acier	

PIÈCES DÉTACHÉES

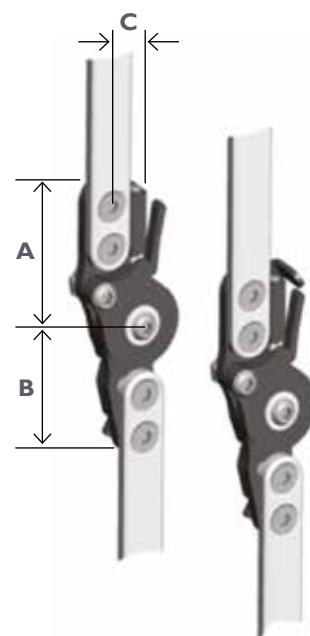
Semelle avec tube et perlstein

Référence	RAVOII I-6
Dimensions	A = 90 mm B = 102,7 mm C = 10 mm D = 3 mm
Matériau	Acier
Pour commander	Indiquer la référence et le côté Ex. : RAVOII I-6D



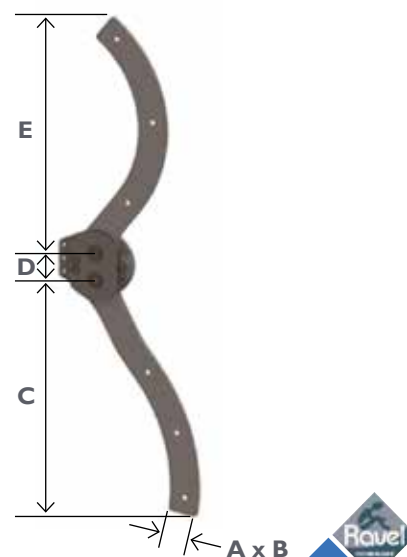
Ferrure de genou

Référence	RAVMI - I
Dimensions	A = 51 mm B = 47 mm C = 11 mm
Compatibilité	Montants de section 16 x 5
Poids	350 g
Matériau	Acier - Montants alu



Ferrure de genou

Référence	RAVM2- I
Dimensions	A = 17 mm B = 3 mm C = 143 mm D = 16 mm E = 118 mm
Matériau	Acier



The logo for G2M, featuring the letters 'G2M' in a bold, blue, sans-serif font. The '2' is slightly smaller and positioned between the 'G' and 'M'. The logo is partially enclosed by a red circular arc on the right side.

WWW.GROUPE-G2M.COM

168 ZA des Aubrières - 49412 SAUMUR Cedex
Tél. : +33 (0)2 41 50 50 91 - Fax : +33 (0)2 41 83 05 82
info@groupe-g2m.com



CR_11/2019_Photos non contractuelles_Imprimé sur papier certifié FSC.