

Société \_\_\_\_\_

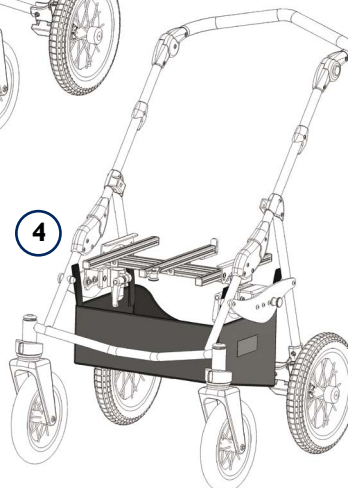
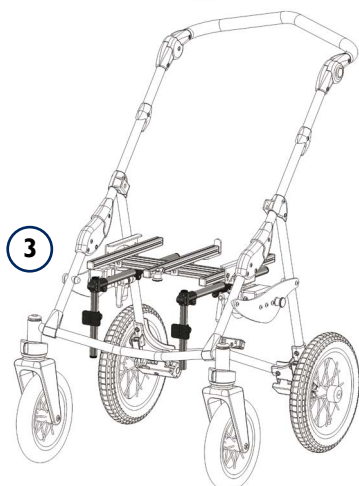
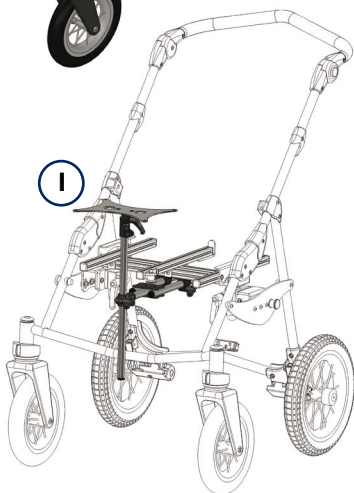
Adresse \_\_\_\_\_

Identification   
 Appicateur

Date de commande



CHÂSSIS SEUL	T69-C100N	Qté
Gris (G)		



OPTIONS	Référence	Qté
1 Support de tablette	T90134-1	
2 Ensemble support tablette	T90-C119-0	
3 Paire de repose-pieds	T90133-1	
4 Panier	T6970-1	
5 Canopy	T6960-1	