

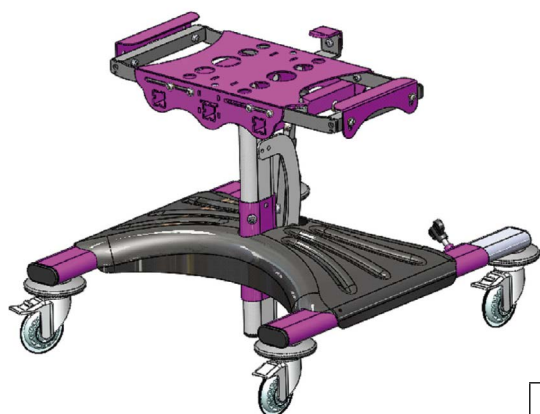
Société \_\_\_\_\_

Adresse \_\_\_\_\_

Identification \_\_\_\_\_

Date de commande \_\_\_\_\_

Applicateur \_\_\_\_\_



CHÂSSIS SEUL T65-C100	Coloris de châssis	Coloris de carter			Qté
		J	R	N	
Bleu Foncé (BJ)					
Orange (OR)					
Vert (V)					
Rose (RO)					
Bleu Clair (BL)					
Rouge (R)					
Noir (N)					

OPTIONS		Référence	Qté
1	Poignée de poussée avec vérin	T65E	
2	Support de tablette	T90-C101R	
3	Support de tablette avec tablette blanche	T90-C101RBC2	
3	Support de tablette avec tablette transparente	T90-C101RTRC2	
4	Guidon angulaire	T13080-1	
5	Vérin hydraulique	T130090	
6	Poignée de poussée articulée	T62110	
7	Repose-pieds angulaire	T90260-1	

