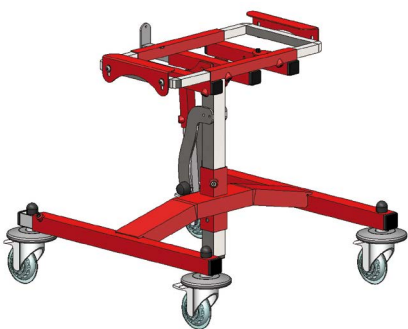


Société _____

Adresse _____

Identification
 Appicateur

Date de commande



CHÂSSIS SEUL	T61-C100	Qté
Bleu Foncé (BJ)		
Orange (OR)		
Vert (V)		
Rose (RO)		
Bleu Clair (BL)		
Rouge (R)		
Noir (N)		

OPTIONS	Référence	Qté
1 Support de tablette	T90-C101R	
2 Support de tablette avec tablette blanche	T90-C101RBC2	
Support de tablette avec tablette transparente	T90-C101RTRC2	
3 Repose-pieds articulé (la paire)	T90260-1	
4 Poignée de poussée avec vérin	T65E	

