

POSITION VERTICALE

UPRIGHT POSITION



Adjonctions

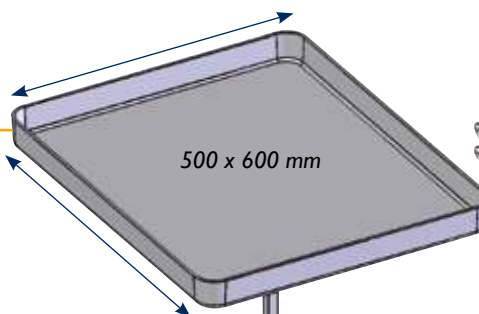
Support de tablette

avec tablette blanche

Réf. : T90-VI00BCI

Avec tablette transparente

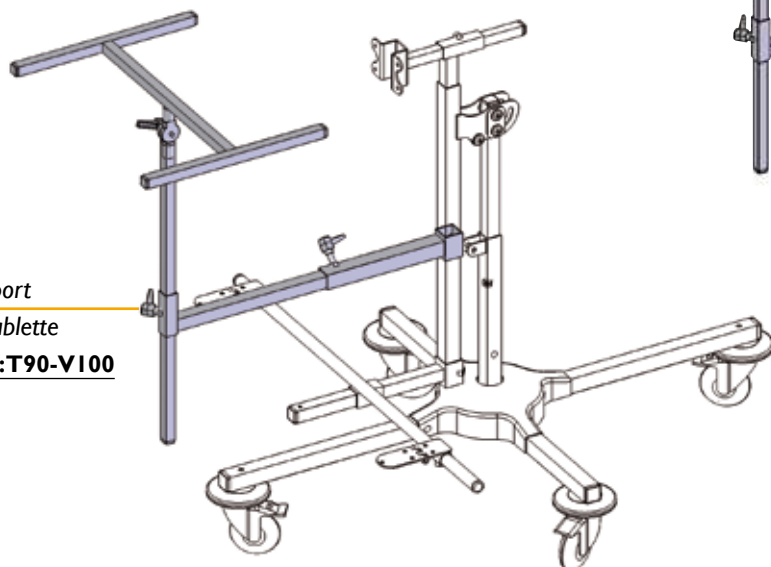
Réf. : T90-VI00TRCI



500 x 600 mm

Support
de tablette

Réf. : T90-VI00

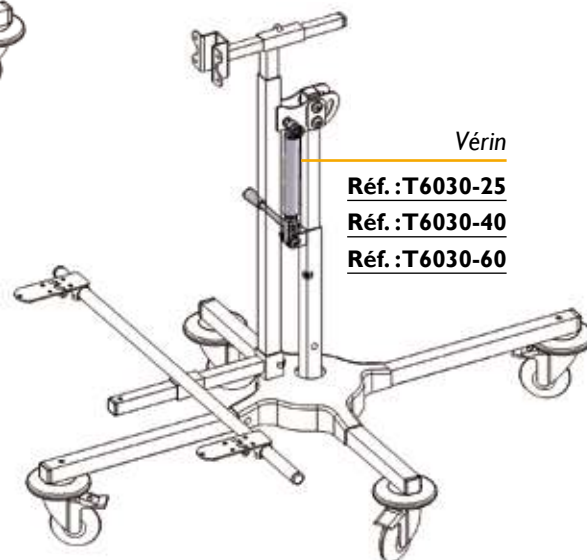


Vérin

Réf. : T6030-25

Réf. : T6030-40

Réf. : T6030-60



500 x 600 mm

Support de tablette

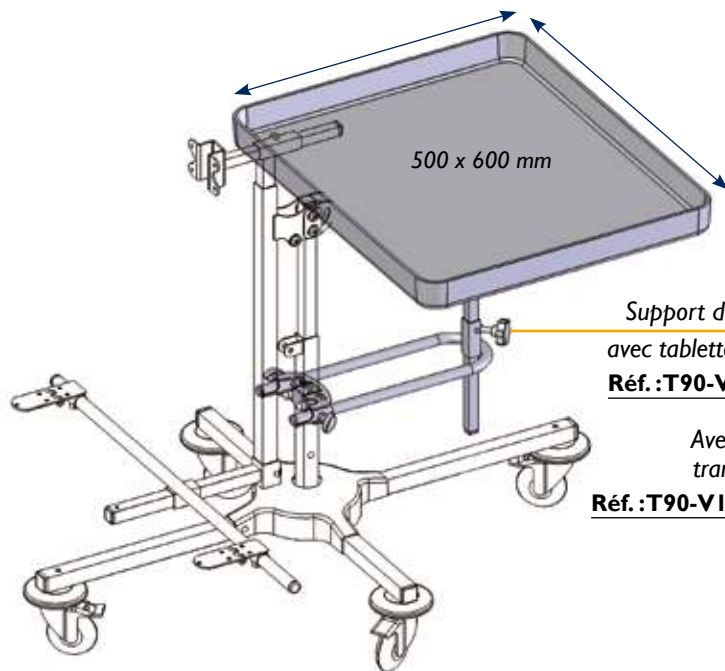
avec tablette blanche

Réf. : T90-VI04BCI

Avec tablette

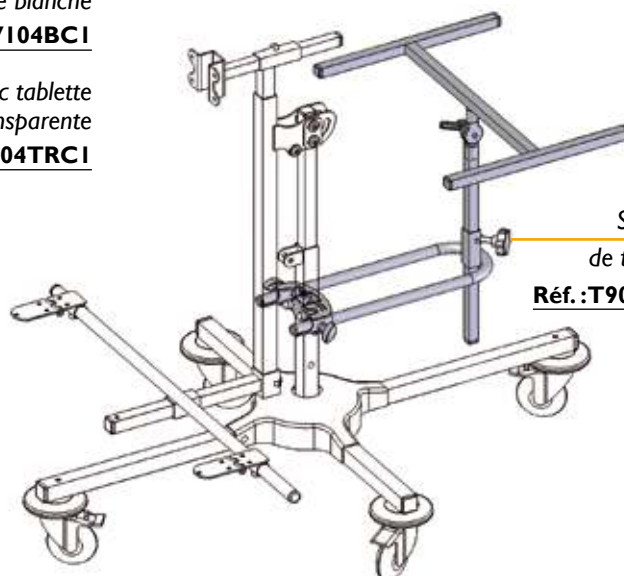
transparente

Réf. : T90-VI04TRCI



Support
de tablette

Réf. : T90-VI04





POSITION VERTICALE

UPRIGHT POSITION

Châssis

*Simple d'utilisation
et démontable*

Base roulante très stable grâce au réglage de son empattement, assure une sécurité optimale.

- Une adaptation **innovante** dans la fixation de la coque du verticalisateur, facilite la mise en œuvre et l'évolution de l'appareillage
- Montage de coque de verticalisation en position ventrale ou dorsale
- Réglage de l'inclinaison progressive, possibilité d'adjoindre un vérin
- Une gamme d'accessoires fonctionnels pour adapter accouvoirs, tablette...
- Un large choix de coloris

Coloris de châssis



Coloris de carter



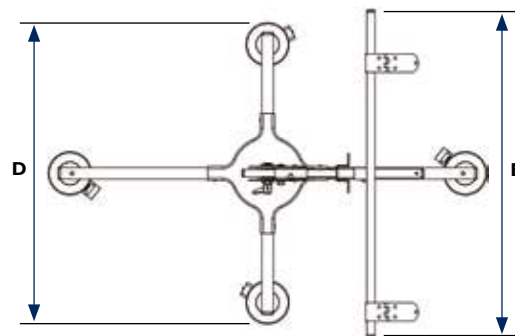
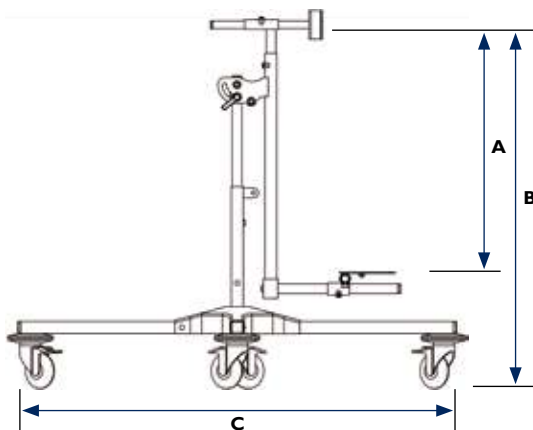
T63-V100

Type	Réglages	Limite de poids, taille, âge
Châssis roulant pour verticalisateur	Hauteur, inclinaison, support de coque	20 kg 1,20 m 6 ans*

*À titre indicatif.



DIMENSIONS DU CHÂSSIS



A - Hauteur de fixation	de 350 mm à 600 mm
B - Hauteur totale	de 680 mm à 930 mm
C - Longueur	950 mm
D - Empattement	660 mm
E - Abduction	de 200 mm à 700 mm

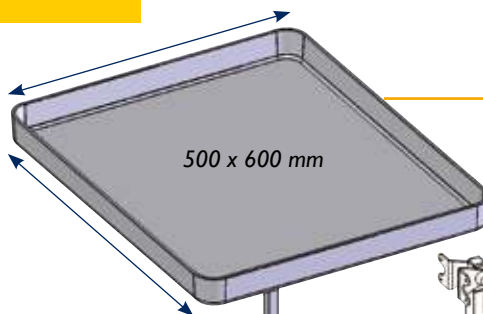
POSITION VERTICALE

UPRIGHT POSITION



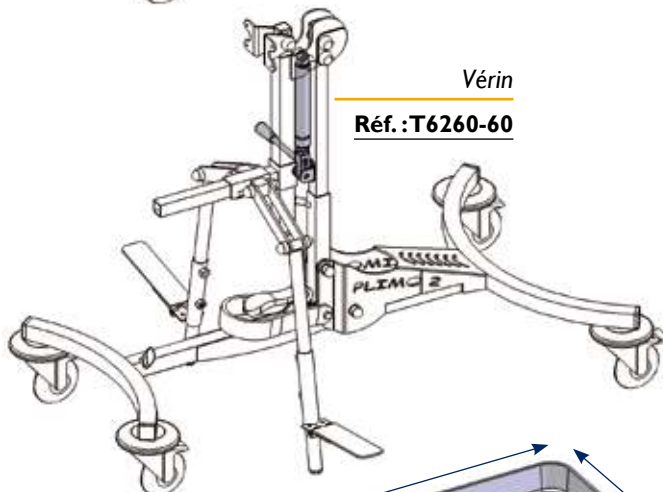
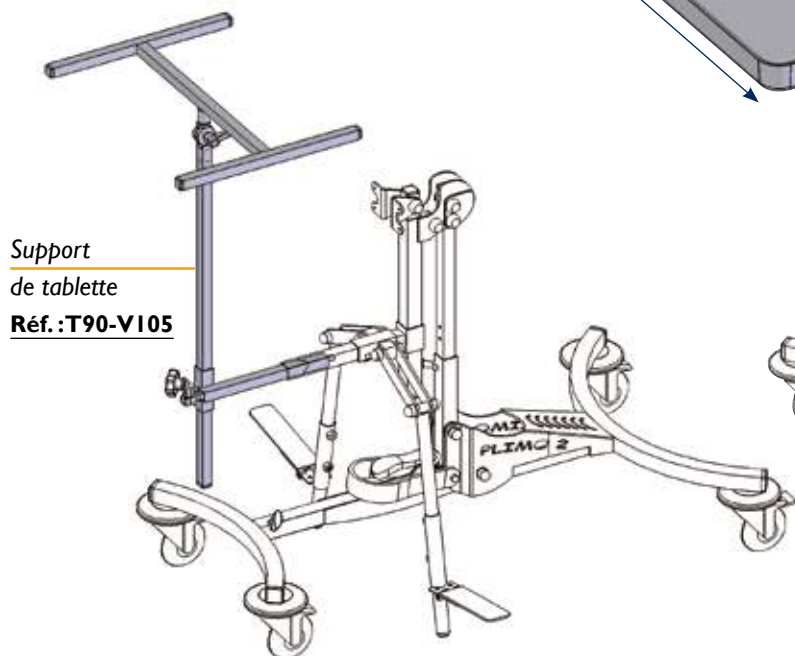
Adjonctions

Support
de tablette
Réf. : **T90-V105**

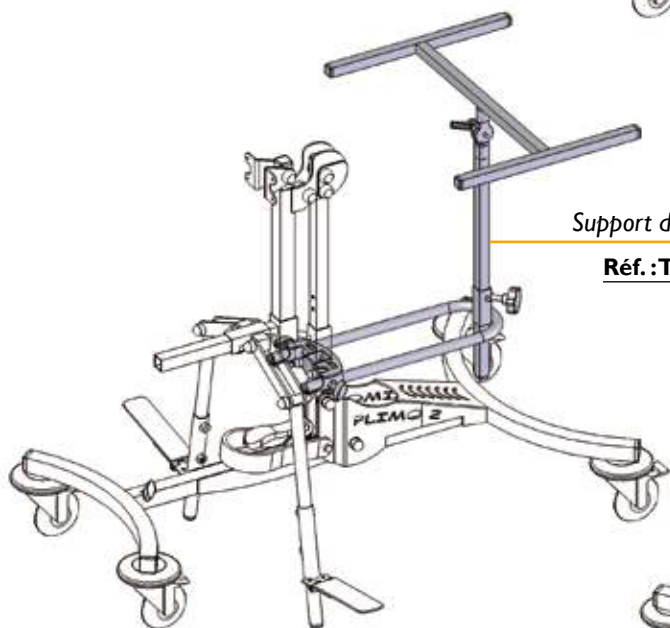


Support de tablette
avec tablette blanche
Réf. : **T90-V105BCI**

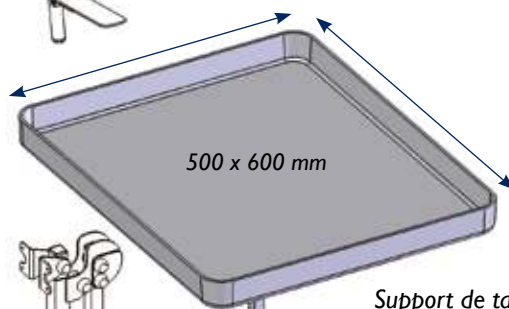
Avec tablette
transparente
Réf. : **T90-V105TRCI**



Vérin
Réf. : **T6260-60**

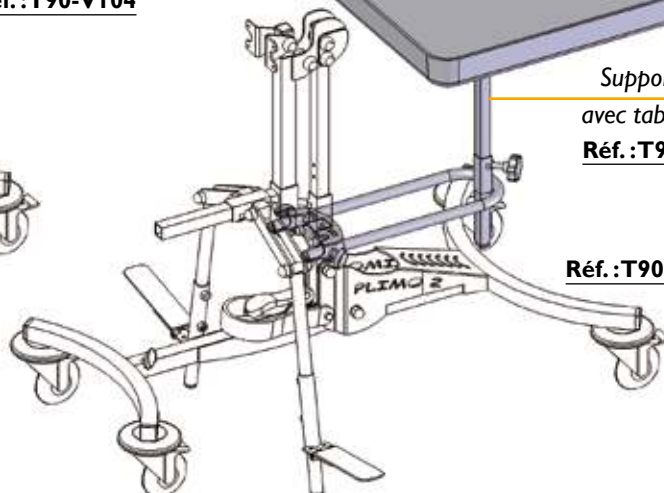


Support de tablette
Réf. : **T90-V104**



Support de tablette
avec tablette blanche
Réf. : **T90-V104BCI**

Avec tablette
transparente
Réf. : **T90-V104TRCI**





POSITION VERTICALE

UPRIGHT POSITION

Châssis

Pliable, stable et innovant
Facilite le quotidien

FLIMO²

Base roulante **très stable** grâce au réglage de son empattement, assure une sécurité optimale.

- Châssis **pliable** facilite le rangement et le transport
- Une adaptation **innovante** dans la fixation de la coque du verticalisateur, facilite la mise en œuvre et l'évolution de l'appareillage
- Montage de coque de verticalisation en position ventrale ou dorsale
- Réglage de l'inclinaison progressive, possibilité d'adjoindre un vérin
- Un large choix de coloris



Coloris de châssis

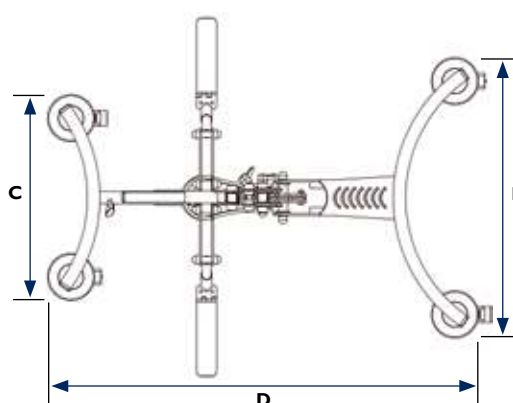
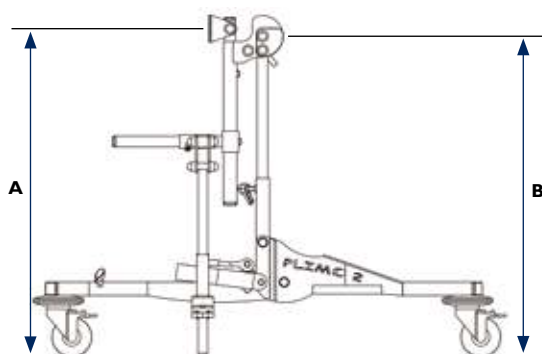


T62-V100

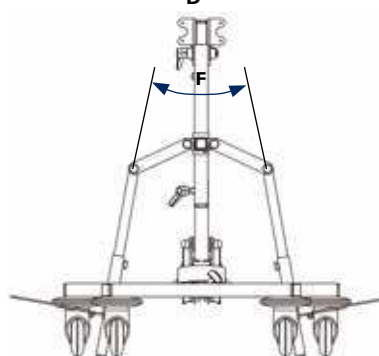
Type	Réglages	Limite de poids, taille, âge
Châssis roulant pour verticalisateur	Hauteur, inclinaison (max. 90°), empattement	20 kg 1,20 m 6 ans*

*À titre indicatif.

DIMENSIONS DU CHÂSSIS



A - Hauteur totale	de 615 mm à 730 mm
B - Positionnement nombril max.	600 mm
C - Empattement avant	415 mm
D - Longueur	de 865 mm à 1080 mm
E - Empattement arrière	565 mm
F - Angle d'abduction	de 0 à 180°



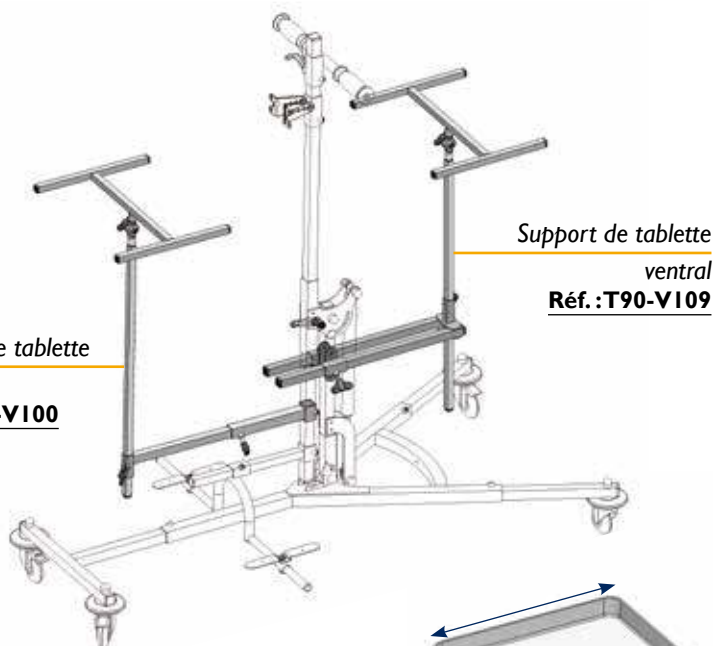
POSITION VERTICALE

UPRIGHT POSITION



Adjonctions

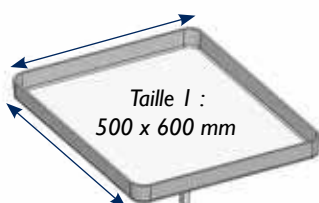
Support de tablette
dorsal
Réf. : **T90-VI00**



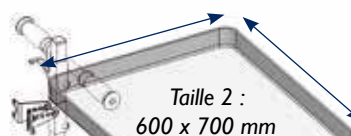
Support de tablette
ventral
Réf. : **T90-VI09**

Support de tablette dorsal
avec tablette blanche
Réf. : **T90-VI00BCI (taille 1)**
T90-VI00BC2 (taille 2)

Avec tablette transparente
Réf. : **T90-VI00TRCI (taille 1)**
T90-VI00TRC2 (taille 2)



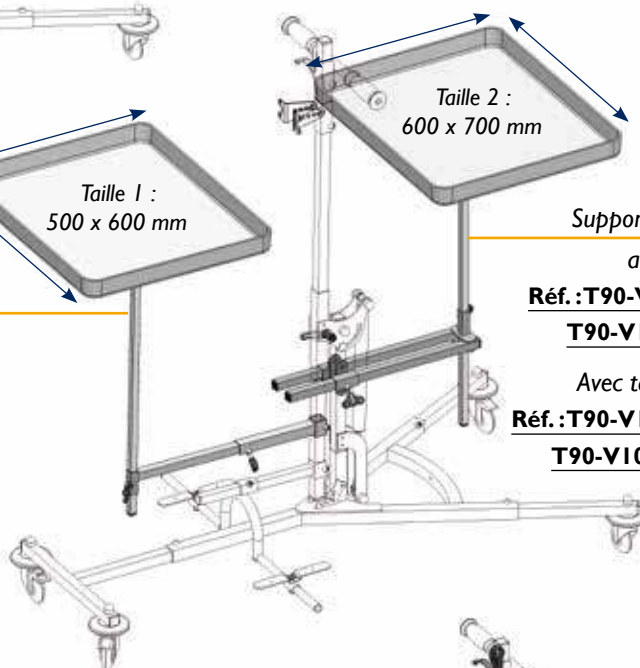
Taille 1 :
500 x 600 mm



Taille 2 :
600 x 700 mm

Support de tablette ventral
avec tablette blanche
Réf. : **T90-VI09BCI (taille 1)**
T90-VI09RBC2 (taille 2)

Avec tablette transparente
Réf. : **T90-VI09TRCI (taille 1)**
T90-VI09TRC2 (taille 2)



Kit de fixation

Réf. : **T90SEG2-2**

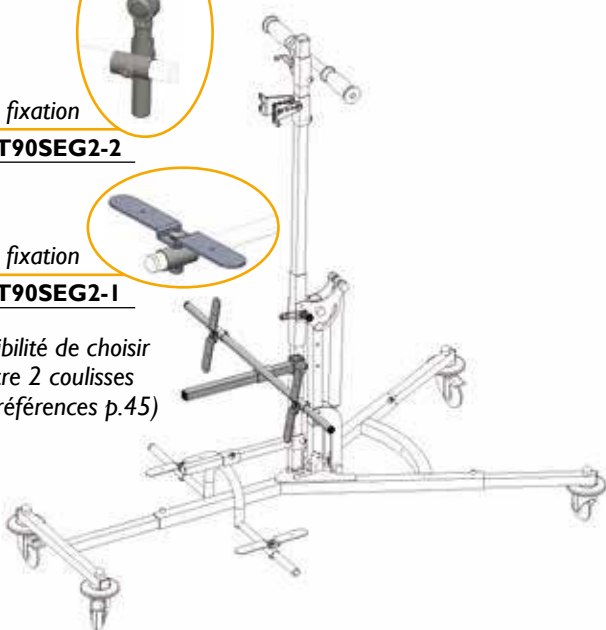


Kit de fixation

Réf. : **T90SEG2-1**

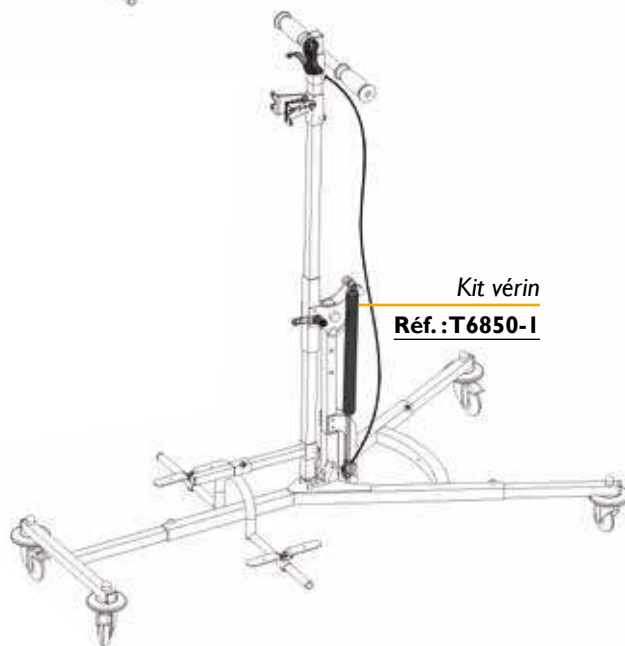


Possibilité de choisir
entre 2 coulisses
(voir références p.45)



Kit vérin

Réf. : **T6850-1**





POSITION VERTICALE

UPRIGHT POSITION

Châssis

Un véritable compromis

upsilo



Base roulante **stable** et **solide** assurant, de par sa conception, une sécurité maximum.

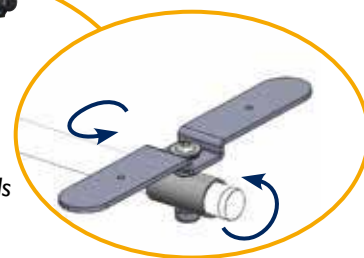
- Inclinaison assistée par vérin hydraulique (**T68-VI**) ou mécanique (**T68-I**)
- **Transfert facile** depuis un fauteuil roulant
- Montage de coque de verticalisation en position ventrale ou dorsale
- Empattement réglable
- Patient jusqu'à 1,50 m et 50 kg
- Un large choix de coloris

Coloris de châssis



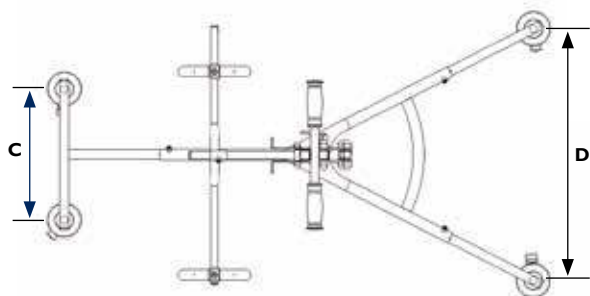
T68-I ou T68-VI

Type	Réglages	Limite de poids, taille
Châssis roulant pour verticalisateur	Hauteur, inclinaison (max. 90°), empattement	50 kg 1,50 m

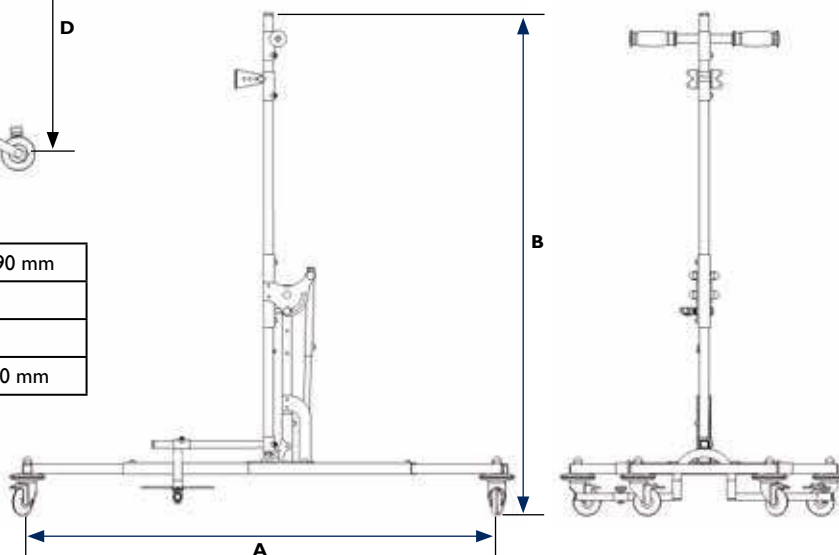


Palettes de pieds réglables dans tous les plans.

DIMENSIONS DU CHÂSSIS



A - Longueur	de 850 mm à 1290 mm
B - Hauteur totale	1300 mm
C - Empattement avant	360 mm
D - Empattement arrière	de 500 mm à 690 mm



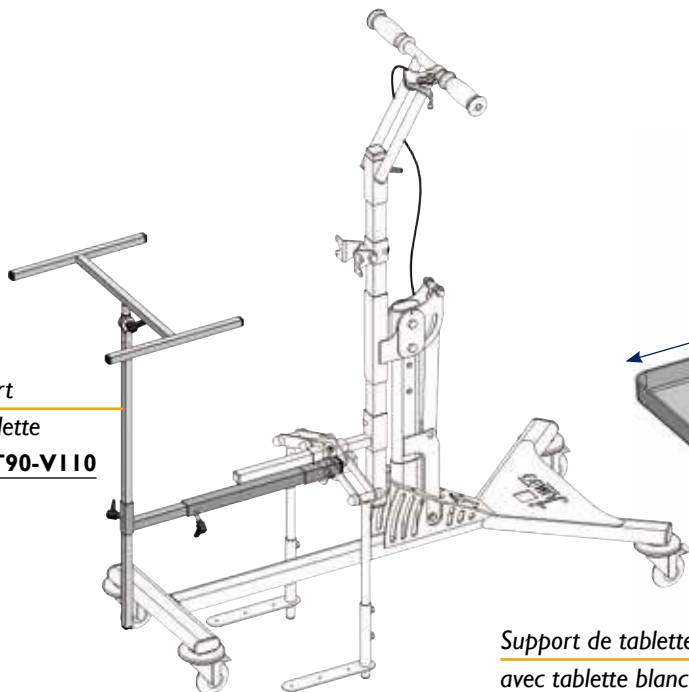
POSITION VERTICALE

UPRIGHT POSITION



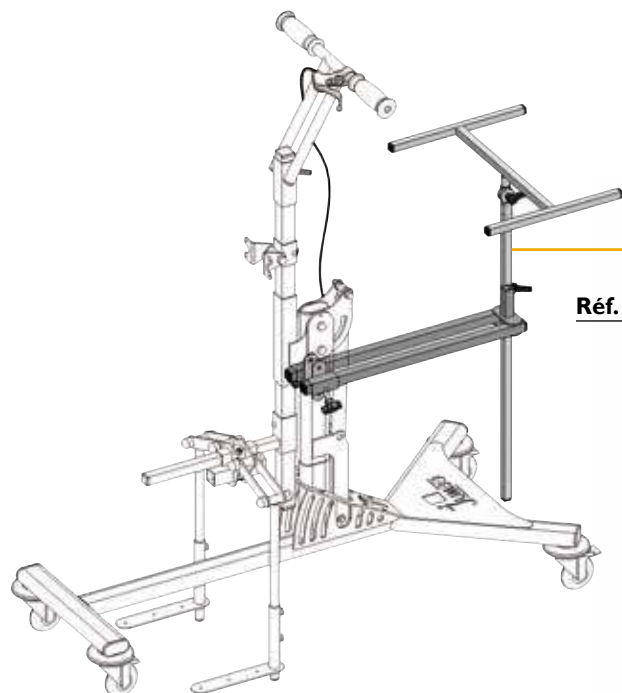
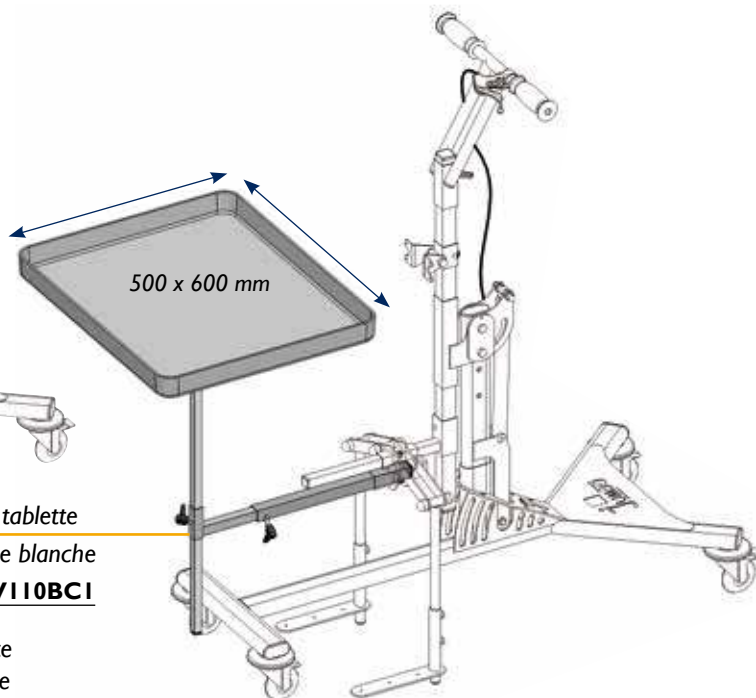
Adjonctions

Support
de tablette
Réf.: **T90-V110**

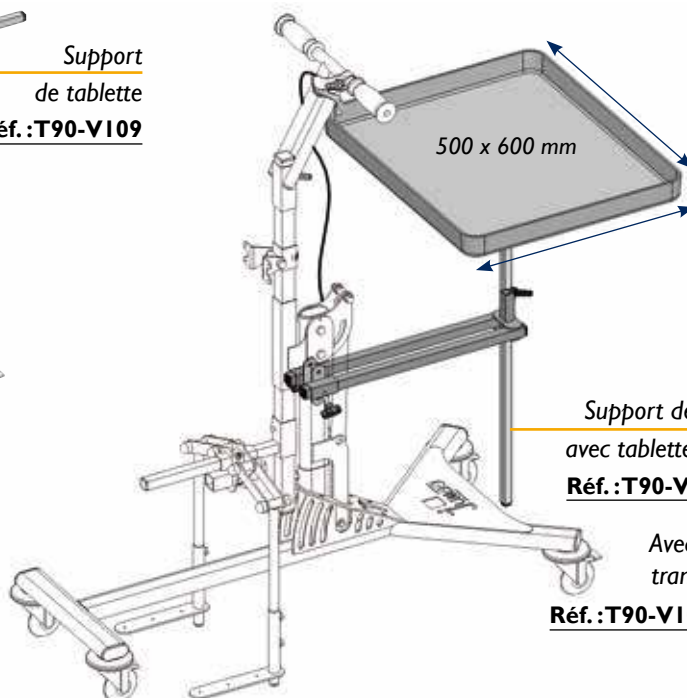


Support de tablette
avec tablette blanche
Réf.: **T90-V110BCI**

Avec tablette
transparente
Réf.: **T90-V110TRCI**



Support
de tablette
Réf.: **T90-V109**



Support de tablette
avec tablette blanche
Réf.: **T90-V109BCI**

Avec tablette
transparente
Réf.: **T90-V109TRCI**



POSITION VERTICALE

UPRIGHT POSITION

Châssis

La verticalisation des enfants en toute sécurité

Base roulante **stable** et **solide** assurant, de par sa conception, une sécurité maximum.

- Inclinaison assistée par vérin hydraulique
- **Transfert facile** depuis un fauteuil roulant
- Patient jusqu'à 1,40 m et 40 kg
- Un large choix de coloris



JUMBO
cadet

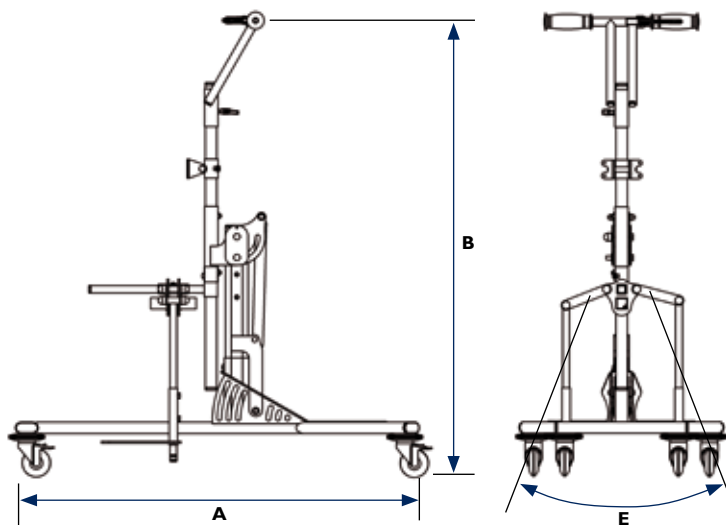
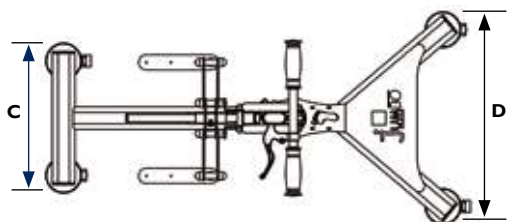
Coloris de châssis



T64-0

Type	Réglages	Limite de poids, taille
Châssis roulant pour verticalisateur	Hauteur, inclinaison (max. 90°), abduction	40 kg 1,40 m

DIMENSIONS DU CHÂSSIS



A - Longueur	1100 mm
B - Hauteur totale	1200 mm
C - Empattement avant	395 mm
D - Empattement arrière	565 mm
E - Angle d'abduction	de 0 à 180°

POSITION VERTICALE

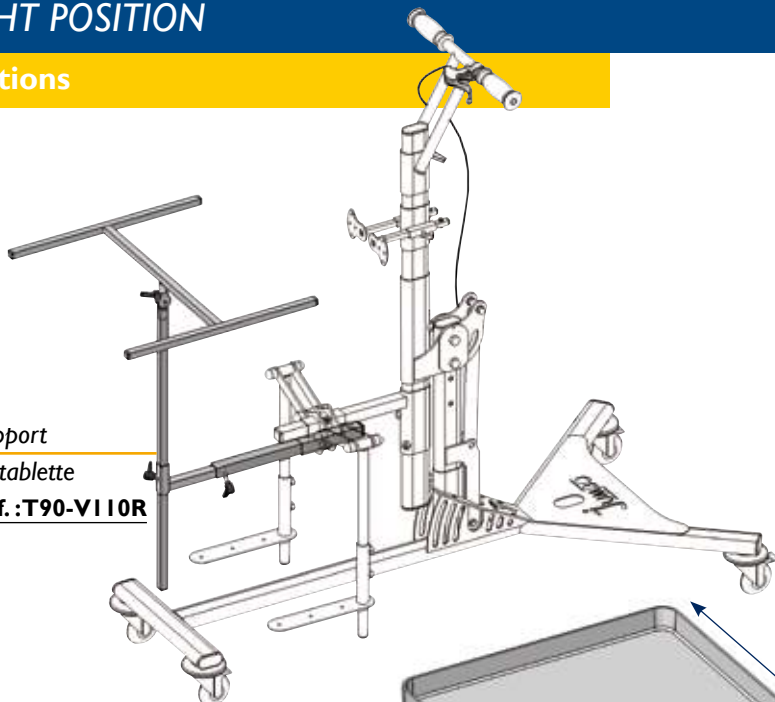
UPRIGHT POSITION



Adjonctions

Support
de tablette

Réf. : **T90-V110R**



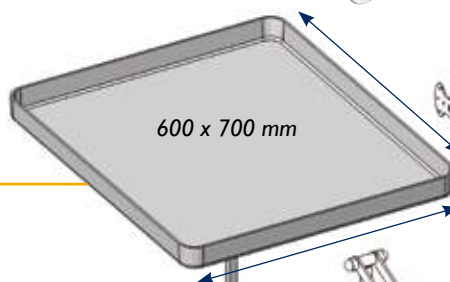
Support de tablette

avec tablette blanche

Réf. : **T90-V110RBC2**

Avec tablette transparente

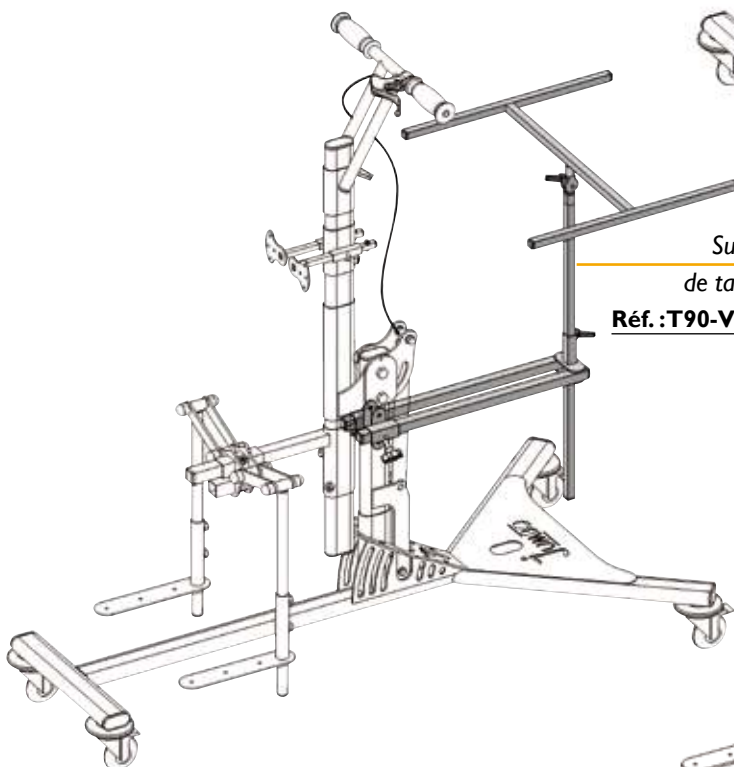
Réf. : **T90-V110RTRC2**



600 x 700 mm

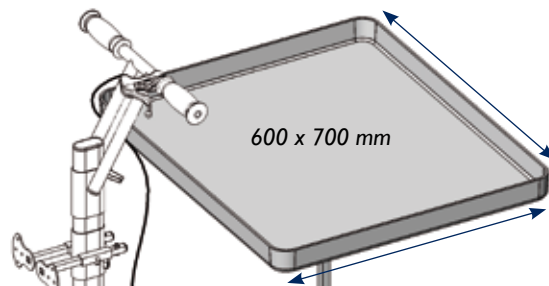
Support
de tablette

Réf. : **T90-V109R**



Support
de tablette

Réf. : **T90-V109R**



600 x 700 mm

Support de tablette
avec tablette blanche
Réf. : **T90-V109RBC2**

Avec tablette
transparente

Réf. : **T90-V109RTRC2**



POSITION VERTICALE

UPRIGHT POSITION

Châssis

La verticalisation des adolescents et des adultes en toute sécurité

Base roulante **stable** et **solide** assurant, de par sa conception, une sécurité maximum.

- Inclinaison assistée par vérin hydraulique
- **Transfert facile** depuis un fauteuil roulant
- Patient jusqu'à 1,60 m et 60 kg
- Un large choix de coloris

Coloris de châssis

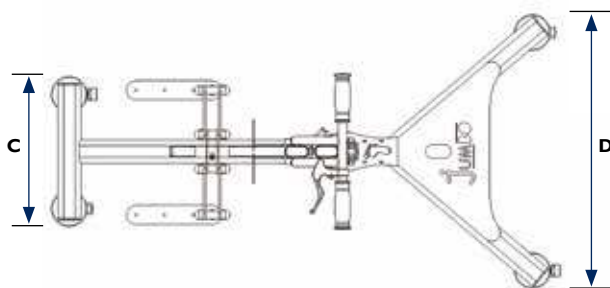


T64-I

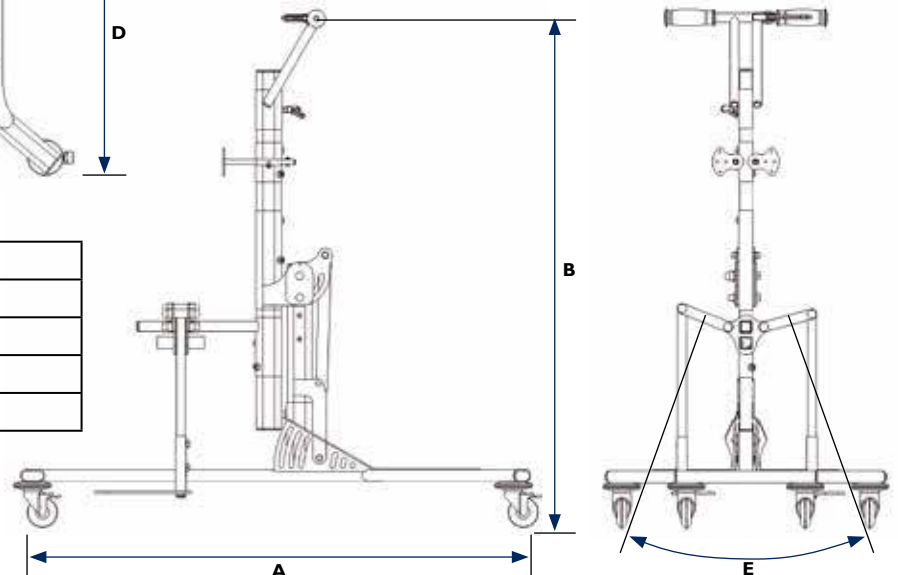
Type	Réglages	Limite de poids, taille
Châssis roulant pour verticalisateur	Hauteur, inclinaison (max. 90°), abduction	60 kg 1,60 m



DIMENSIONS DU CHÂSSIS



A - Longueur	1300 mm
B - Hauteur totale	1270 mm
C - Empattement avant	395 mm
D - Empattement arrière	715 mm
E - Angle d'abduction	de 0 à 180°



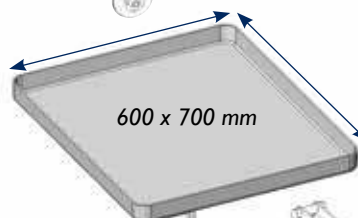
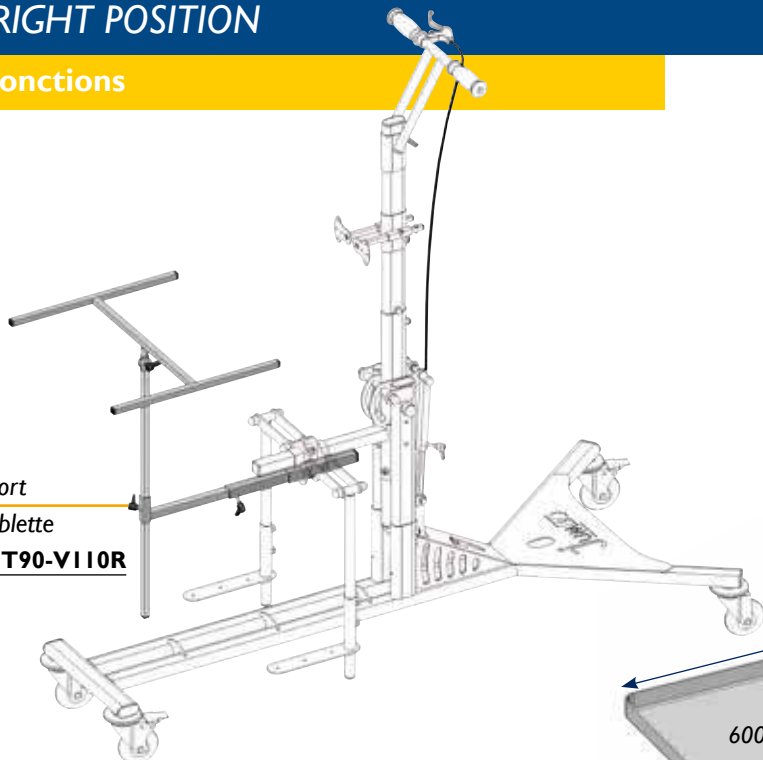
POSITION VERTICALE

UPRIGHT POSITION

Adjonctions



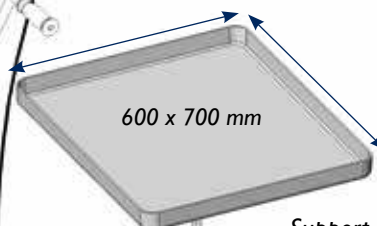
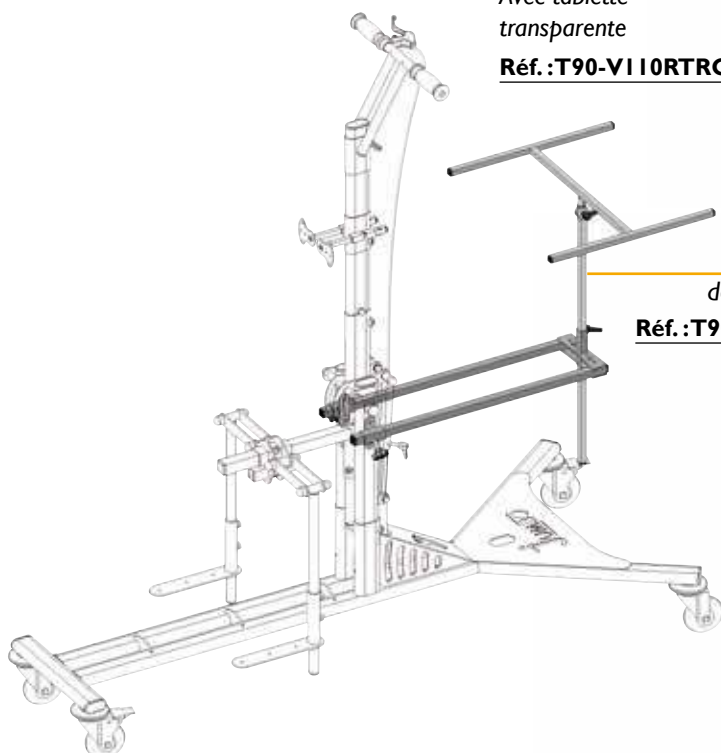
Support
de tablette
Réf. : T90-V110R



Support de tablette
avec tablette blanche
Réf. : T90-V110RBC2

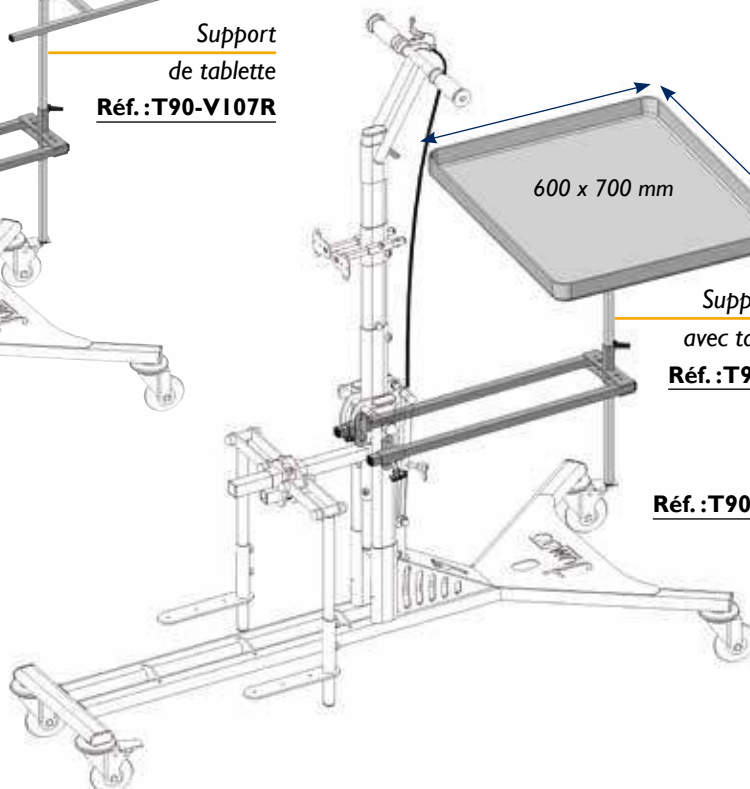
Avec tablette
transparente
Réf. : T90-V110RTRC2

Support
de tablette
Réf. : T90-V107R



Support de tablette
avec tablette blanche
Réf. : T90-V107RBC2

Avec tablette
transparente
Réf. : T90-V107RTRC2





POSITION VERTICALE

UPRIGHT POSITION

Châssis

La verticalisation des adultes en toute sécurité

Base roulante **stable** et **solide** assurant, de par sa conception, une sécurité maximum.

- Inclinaison assistée par vérin hydraulique
- **Transfert facile** depuis un fauteuil roulant
- Patient jusqu'à 1,80 m et 100 kg

JUMBO
senior



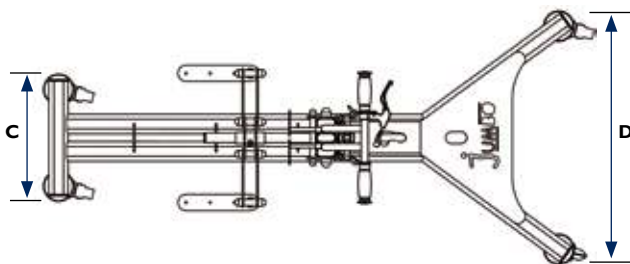
Coloris de châssis

N

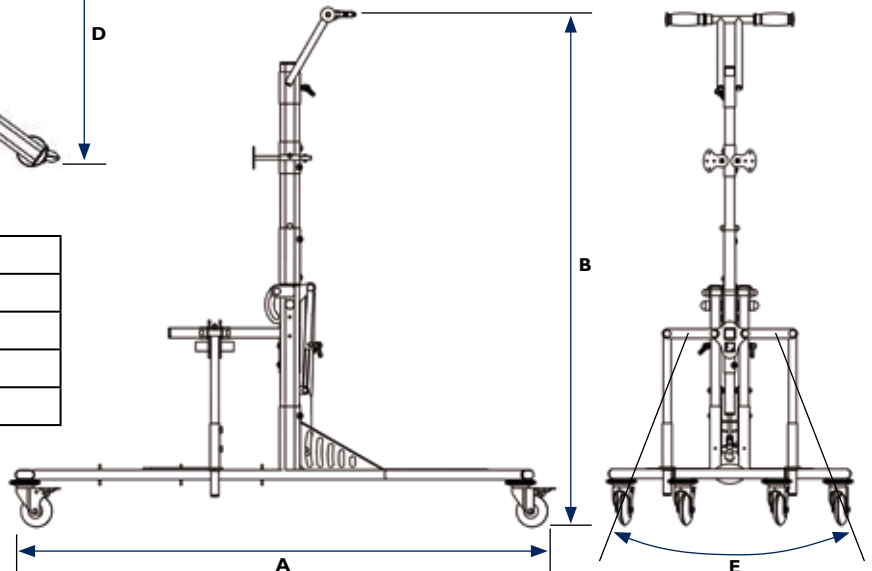
T64-2N

Type	Réglages	Limite de poids, taille
Châssis roulant pour verticalisateur	Hauteur, inclinaison (max. 90°), abduction	100 kg 1,80 m

DIMENSIONS DU CHÂSSIS



A - Longueur	1650 mm
B - Hauteur totale	1500 mm
C - Empattement avant	395 mm
D - Empattement arrière	785 mm
E - Angle d'abduction	de 0 à 180°

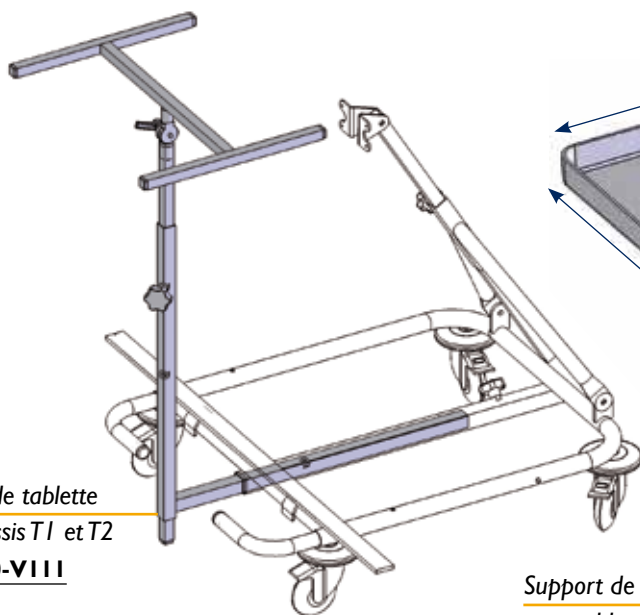


POSITION VERTICALE

UPRIGHT POSITION



Adjonctions

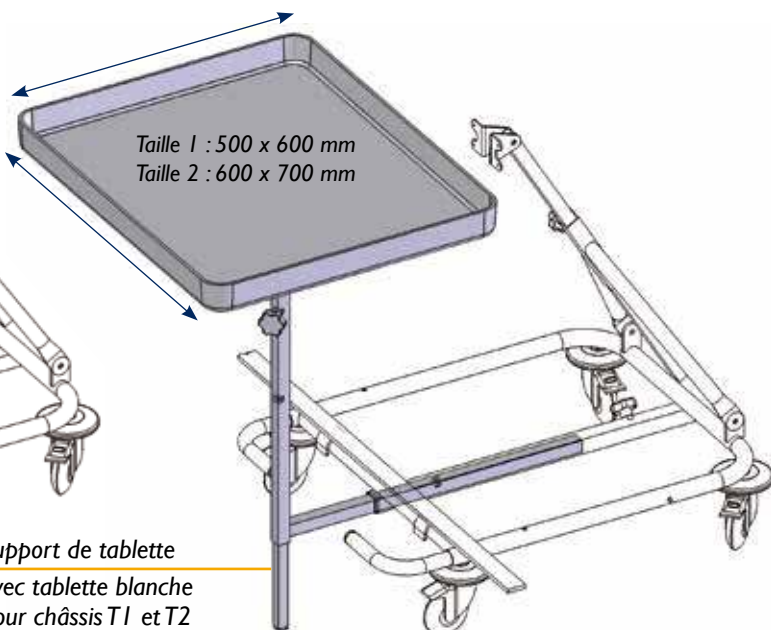


Support de tablette
pour châssis T1 et T2

Réf. : **T90-V111**

Pour châssis T3

Réf. : **T90-V111R**



Support de tablette
avec tablette blanche
pour châssis T1 et T2

Réf. : **T90-V111BC1**

Avec tablette transparente pour châssis T1 et T2

Réf. : **T90-V111TRC1**

Avec tablette blanche pour châssis T3

Réf. : **T90-V111RBC2**

Avec tablette transparente pour châssis T3

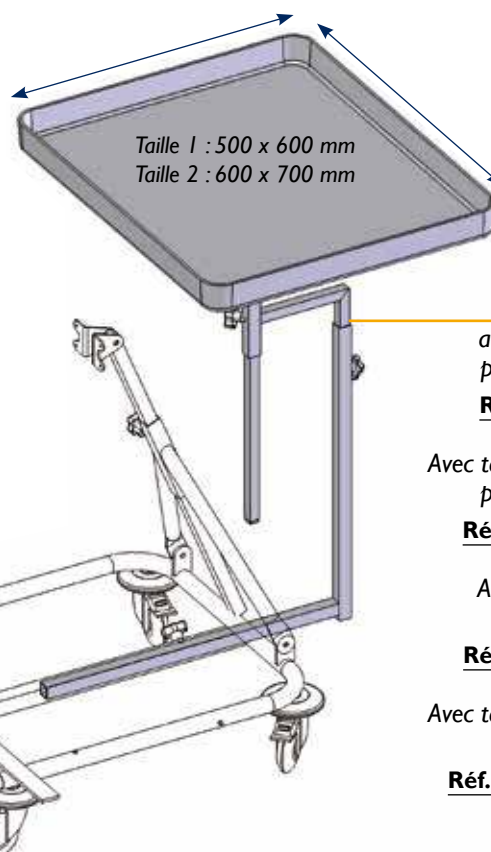
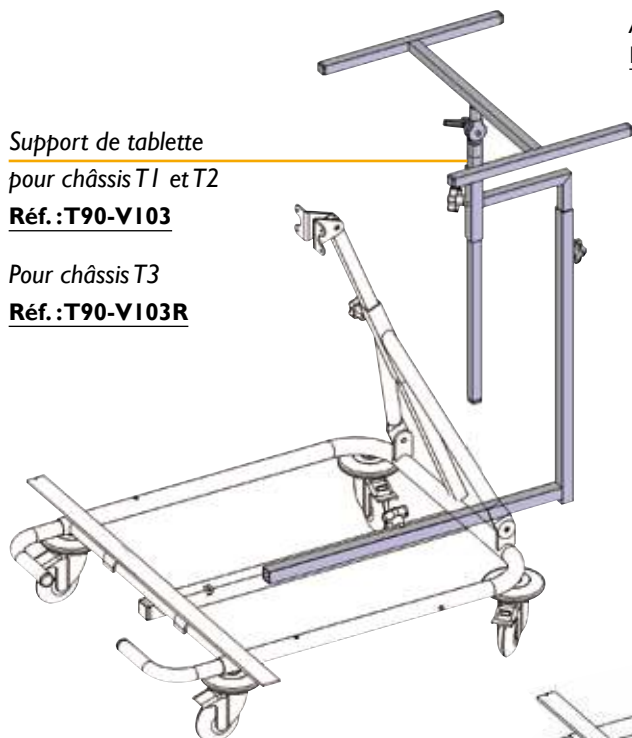
Réf. : **T90-V111RTRC2**

Support de tablette
pour châssis T1 et T2

Réf. : **T90-V103**

Pour châssis T3

Réf. : **T90-V103R**



Support de tablette
avec tablette blanche
pour châssis T1 et T2

Réf. : **T90-V103BC1**

Avec tablette transparente
pour châssis T1 et T2

Réf. : **T90-V103TRC1**

Avec tablette blanche
pour châssis T3

Réf. : **T90-V103RBC2**

Avec tablette transparente
pour châssis T3

Réf. : **T90-V103RTRC2**



*Pratique
tout simplement*

VERTILO

Base roulante **stable** équipée de rallonges anti-basculer assure une pleine sécurité à la verticale.

- Réglage de l'inclinaison
- Pliable, facilite le rangement et le transport
- Montage de la coque de verticalisation en position ventrale ou dorsale
- Offre de multiples possibilités pour la mise en place du patient
- Une gamme d'accessoires fonctionnels pour adapter accoudoirs, tablette...
- Un large choix de coloris



Coloris de châssis

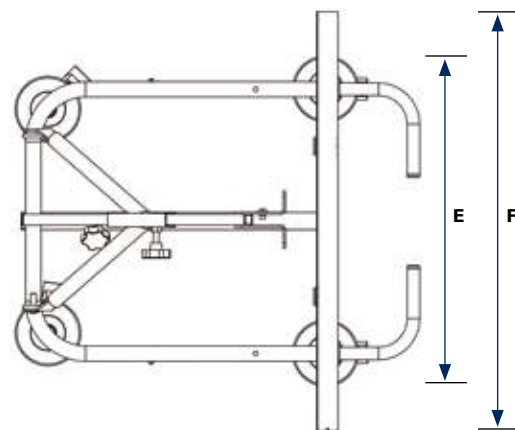
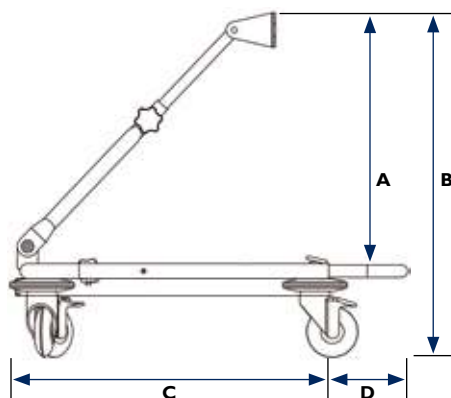


T5

Tailles	Dimensions	Limite de poids, taille, âge
Taille 1 (T5-1)	490 x 500 mm	20 kg - 1,20 m - 6 ans*
Taille 2 (T5-2)	590 x 600 mm	30 kg - 1,30 m - 9 ans*
Taille 3 (T5-3)	850 x 750 mm	50 kg - 1,50 m - 14 ans*

*À titre indicatif.

DIMENSIONS DU CHÂSSIS



	Taille 1 (T5-1)	Taille 2 (T5-2)	Taille 3 (T5-3)
A - Hauteur de fixation	340 mm	500 mm	530 mm
B - Hauteur totale	490 mm	650 mm	680 mm
C - Longueur	490 mm	590 mm	850 mm
D - Rallonge	230 mm	310 mm	350 mm
E - Empattement	500 mm	600 mm	750 mm
F - Abduction	600 mm	700 mm	800 mm

POSITION VERTICALE

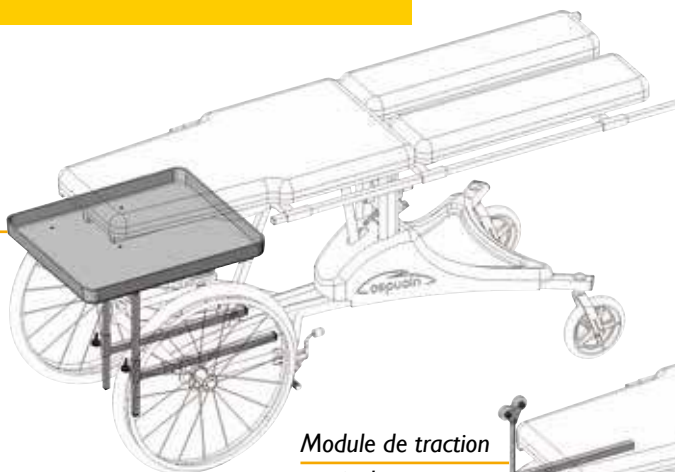
UPRIGHT POSITION



Adjonctions

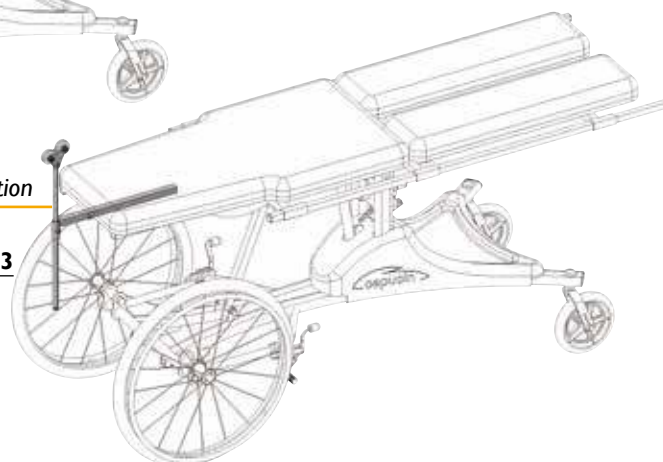
Support de tablette ventral
avec tablette transparente

Réf. : **TVHI-102**



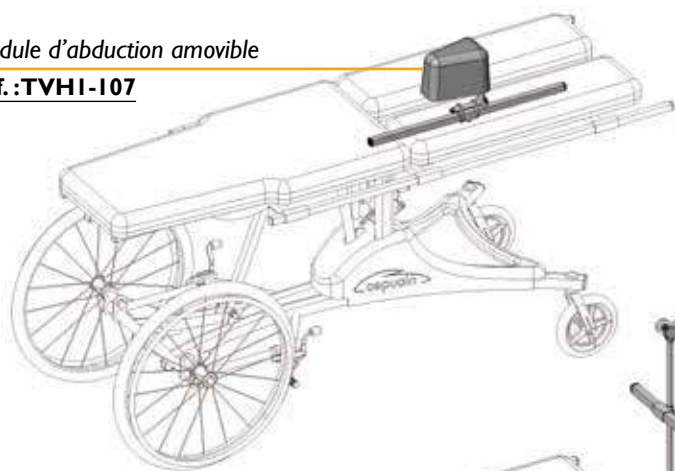
Module de traction
cervical

Réf. : **TVHI-103**



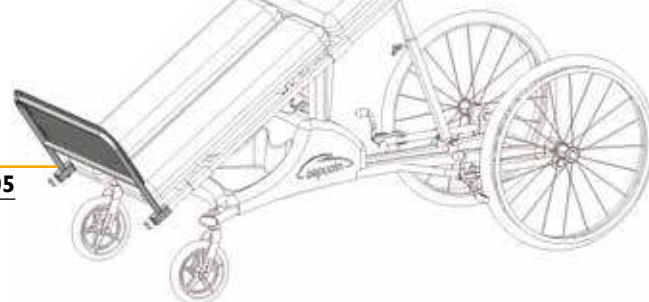
Module d'abduction amovible

Réf. : **TVHI-107**



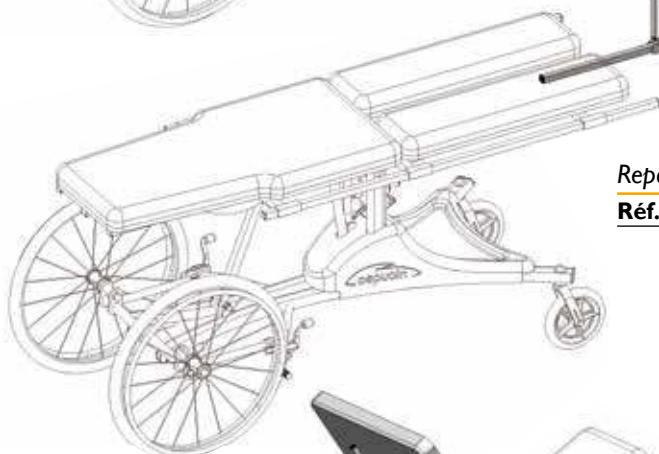
Module de traction
jambier

Réf. : **TVHI-104**



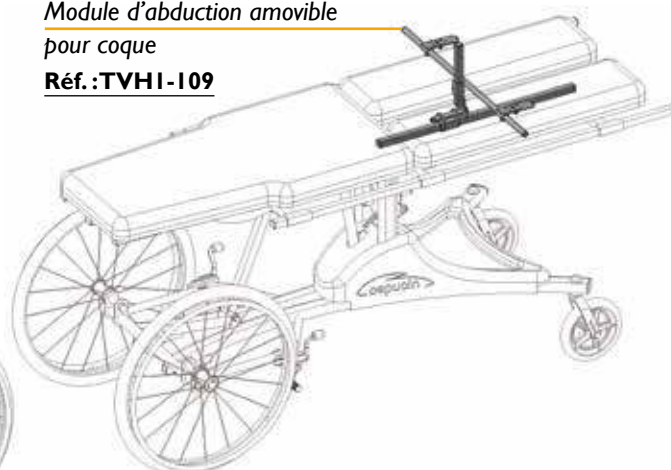
Repose pieds

Réf. : **TVHI-105**



Module d'abduction amovible
pour coque

Réf. : **TVHI-109**



Support de tablette dorsal
avec tablette transparente

Réf. : **TVHI-101**





POSITION VERTICALE UPRIGHT POSITION

Châssis

Maniable et fonctionnel



- Chariot plat à propulsion manuelle.
- Positionnement en decubitus ventral ou dorsal
- Traction jambière ou cervicale
- Angulation du plateau de - 10° à + 40°
- Nombreuses options disponibles
- Livré avec barrières escamotables
- Un large choix de coloris

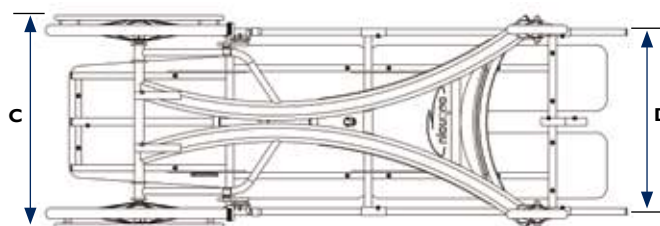
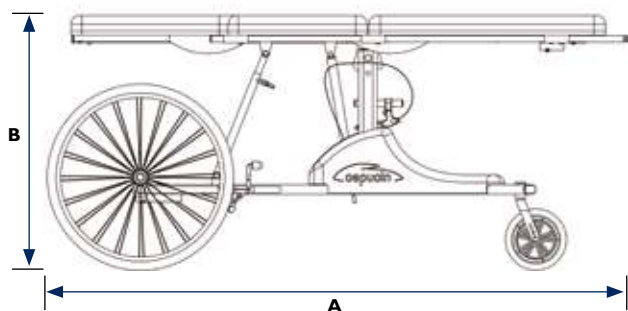
Coloris de châssis



TVHI

Type	Réglages	Limite de poids, taille
Chariot plat à propulsion manuelle	Inclinaison	100 kg 1,80 m

DIMENSIONS DU CHÂSSIS



A - Longueur	1827 mm
B - Hauteur totale	834 mm
C - Empattement avant	690 mm
D - Empattement arrière	600 mm