

# POSITION ASSISE

## SEATED POSITION



### Adjonctions



*Paire de repose-pieds*

**Réf. :T90133-1**

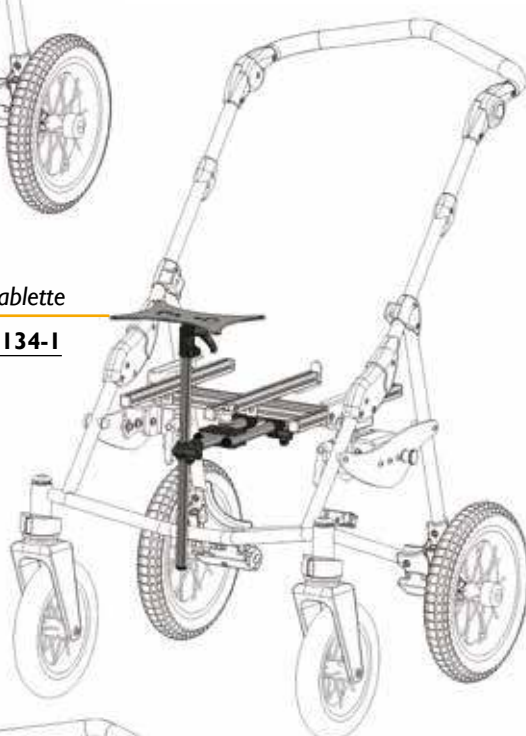
*Ensemble support tablette*

**Réf. :T90-C119-0**



*Support tablette*

**Réf. :T90134-1**



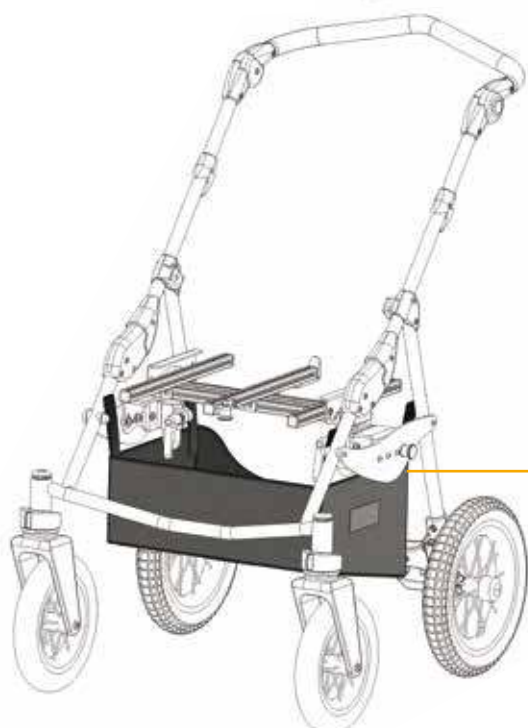
*Canopy*

**Réf. :T6960-1**



*Panier*

**Réf. :T6970-1**





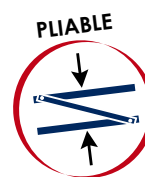
# POSITION ASSISE SEATED POSITION

Châssis

*Un bon positionnement  
en toute légèreté !*

Poussette aluminium pliable destinée à recevoir un système de soutien du corps.

- Légère et pliable
- Réglage de la position du centre de gravité
- Assise réglable en largeur, hauteur et inclinaison
- Patient jusqu'à 15 kg
- Options : support tablette, repose-pieds, panier de course et canopy



## Coloris de châssis

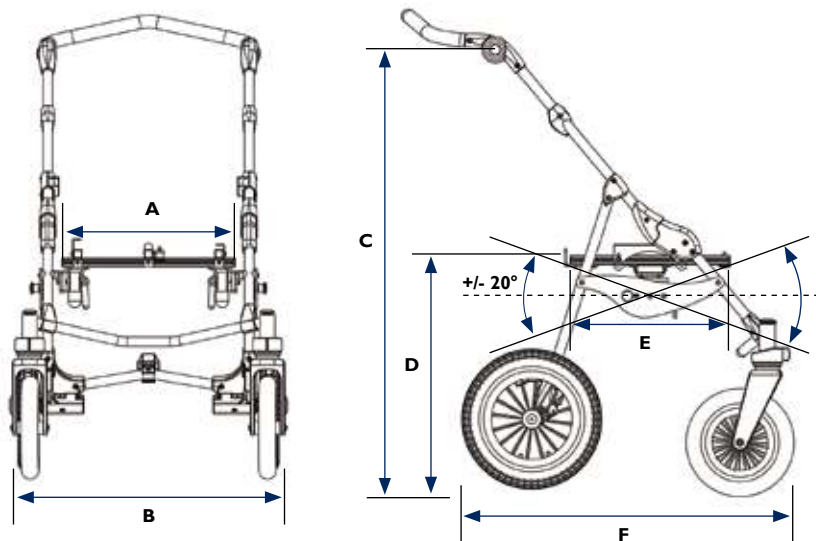
G

T69-C100N

Type	Réglages	Limite de poids, taille, âge
Poussette	Hauteur, inclinaison, largeur, position du centre de gravité	15 kg 0,9 m 3 ans*

\*À titre indicatif.

## DIMENSIONS DU CHÂSSIS



A - Largeur d'assise	Maxi : 400 mm
B - Empattement	610 mm
C - Hauteur	975 mm
D - Hauteur sol/assise	Mini : 521 mm - Maxi : 546 mm
E - Longueur assise	Maxi : 400 mm
F - Longueur	740 mm

Assise réversible, pour faire face à l'enfant



Pliage rapide



Assise réglable et inclinable

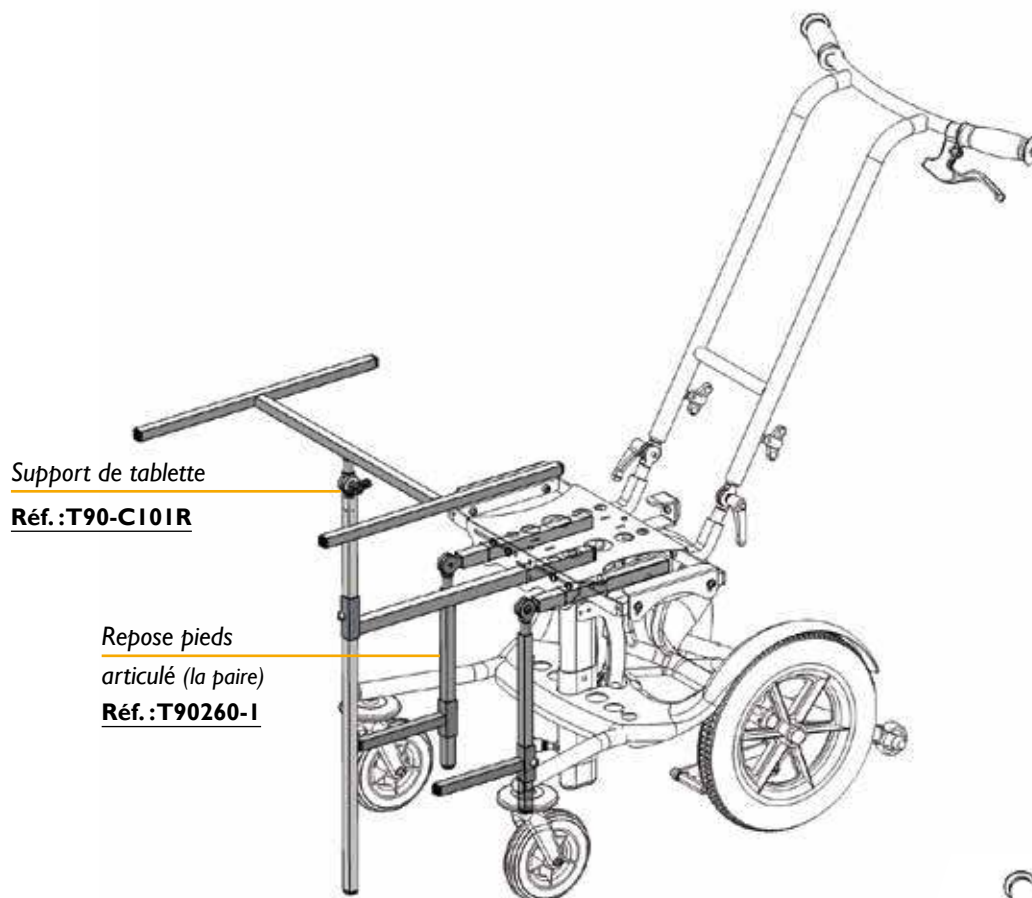


# POSITION ASSISE

## SEATED POSITION



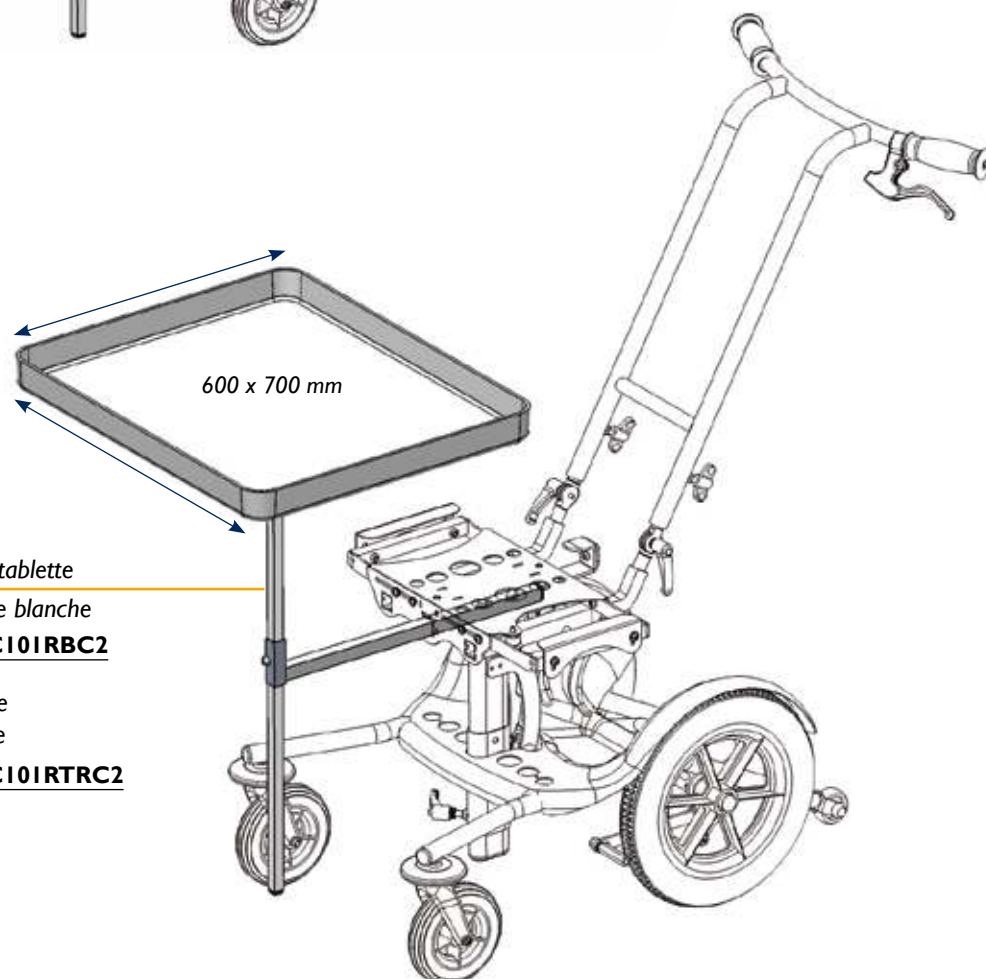
### Adjonctions



Support de tablette

Réf.: **T90-C101R**

Repose pieds  
articulé (la paire)  
Réf.: **T90260-1**



Support de tablette  
avec tablette blanche  
Réf.: **T90-C101RBC2**

Avec tablette  
transparente  
Réf.: **T90-C101RTRC2**





*La balade,  
en toute tranquillité*

**Educo<sup>2</sup>**



Base roulante **grandes roues** pneumatiques à l'arrière pour plus de confort.

- Très **stable** avec ses rallonges anti-bascule intégrées
- Le **frein de parking** actionné au pied, garanti une parfaite immobilisation à l'arrêt
- De **grandes roues** pneumatiques à l'arrière pour plus de confort
- Une assise **réglable** en largeur et en profondeur
- Un **guidon ajustable** en toutes positions
- Ajustement simple et précis de la déclive, à l'aide d'un vérin hydraulique
- Dispositif de réglage de hauteur d'assise
- Une gamme d'accessoires fonctionnels pour adapter tablette, repose-pieds...
- Un large choix de coloris

**Coloris de châssis**



**Coloris de carter**

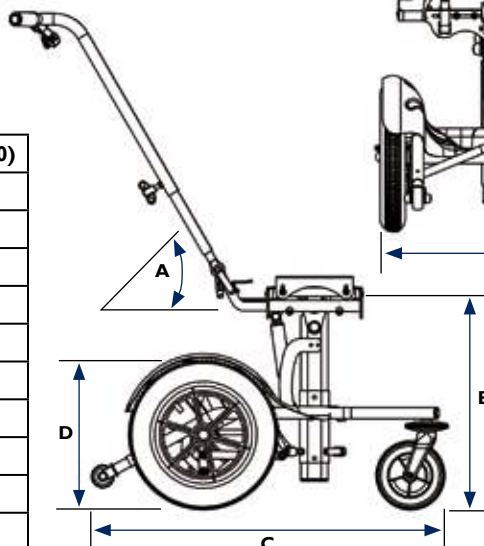
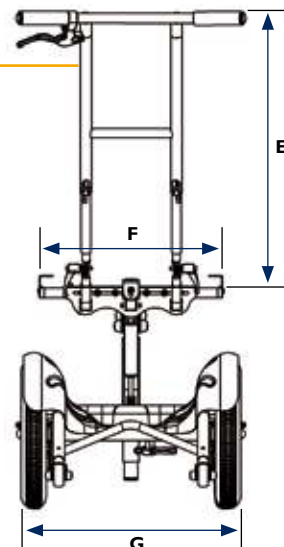
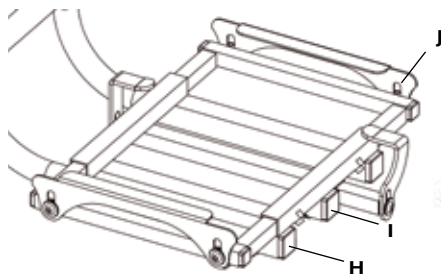


**TI30C**

Tailles	Dimensions	Limite de poids, taille, âge
Taille 1 (TI30C-100)	500 x 600 x 950 mm	60 kg - 1,30 m - 10 ans*
Taille 2 (TI30C-200)	600 x 670 x 950 mm	80 kg - 1,60 m - jeune adulte*

\*À titre indicatif.

**DIMENSIONS DU CHÂSSIS**



	Taille 1 (TI30C-100)	Taille 2 (TI30C-200)
<b>A - Angulation d'assise</b>	de 0° à 20°	
<b>B - Hauteur</b>	de 410 mm à 520 mm	
<b>C - Longueur (avec anti-bascule)</b>	780 mm	885 mm
<b>D - Diamètre des roues</b>	330 mm	
<b>E - Réglages de guidon</b>	réglable de 250 mm et de 0° à 90°	
<b>F - Largeur d'assise</b>	de 320 mm à 500 mm	
<b>G - Empattement</b>	430 mm	545 mm
<b>H - Fixation segment jambier</b>	∅ 25 mm - Épaisseur 2 mm	
<b>I - Admission tablette/repose pied</b>	∅ 25 mm - Épaisseur 2 mm	
<b>J - Épaisseur de plateau</b>	de 10 mm à 22 mm	

# POSITION ASSISE

SEATED POSITION

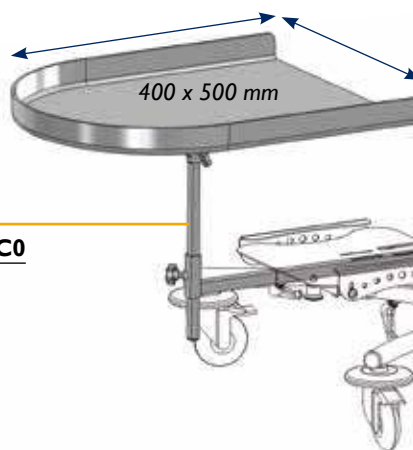


## Adjonctions

Support de tablette  
Réf.: **T90C-101XS**



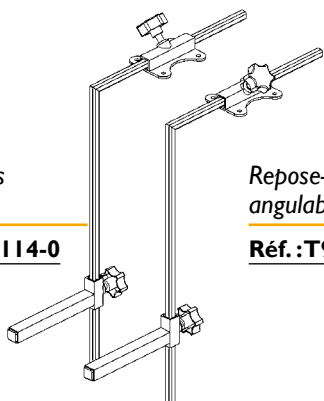
Support de tablette  
avec tablette blanche  
Réf.: **T90C-101XSBC0**



## ACCESSOIRES PETITE SECTION (8 x 8 mm)

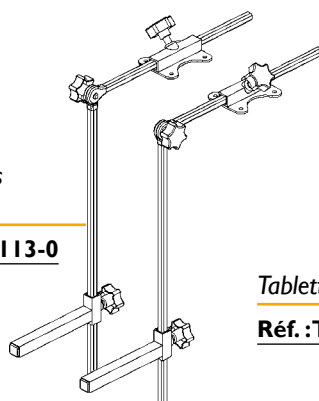
Repose-pieds  
simple

Réf.: **T90-C114-0**



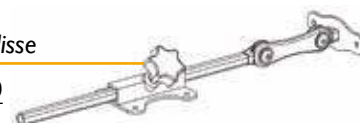
Repose-pieds  
angulaire

Réf.: **T90-C113-0**



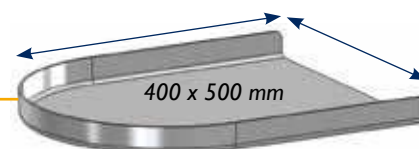
Tête à coulisse

Réf.: **T8C-00**



Tablette blanche

Réf.: **T79BC-0**





# POSITION ASSISE SEATED POSITION

Châssis

# KISSÉO

*Le quotidien facilité*

Base roulante d'intérieur réglable en hauteur, largeur et inclinaison avec roulettes à blocage.

- Réglage en hauteur de l'assise de 200 à 600 mm
- Assise inclinable de 0° à 20°
- Limite de poids : 15 kg

## Coloris de châssis



## Coloris de carter



## T66-C100

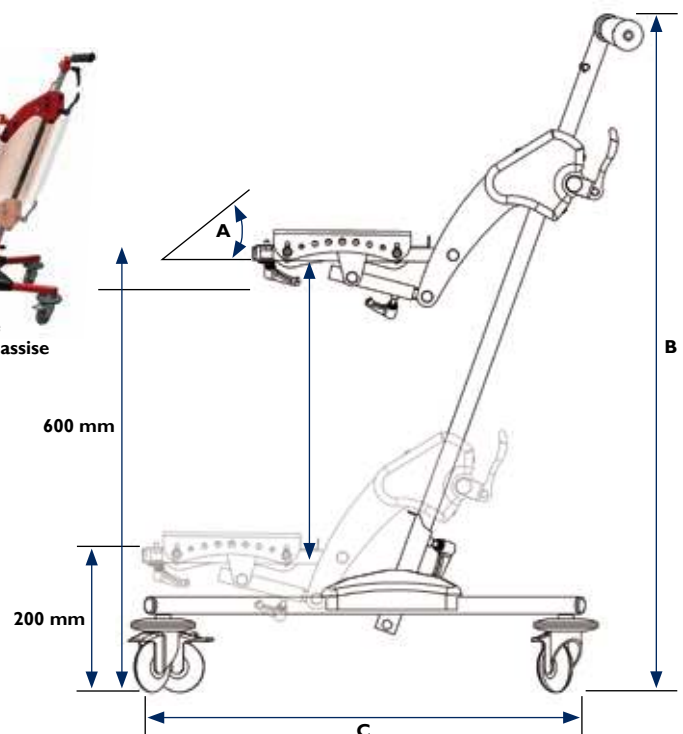
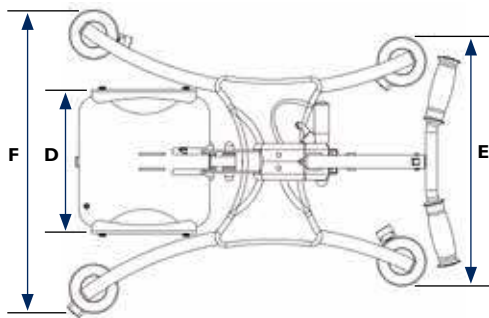
Type	Réglages	Limite de poids, taille, âge
Châssis roulant pour corset-siège	Hauteur, inclinaison (max. 20°), largeur d'assise	15 kg 1,00 m 5 ans*

\*À titre indicatif.



Démontable

## DIMENSIONS DU CHÂSSIS



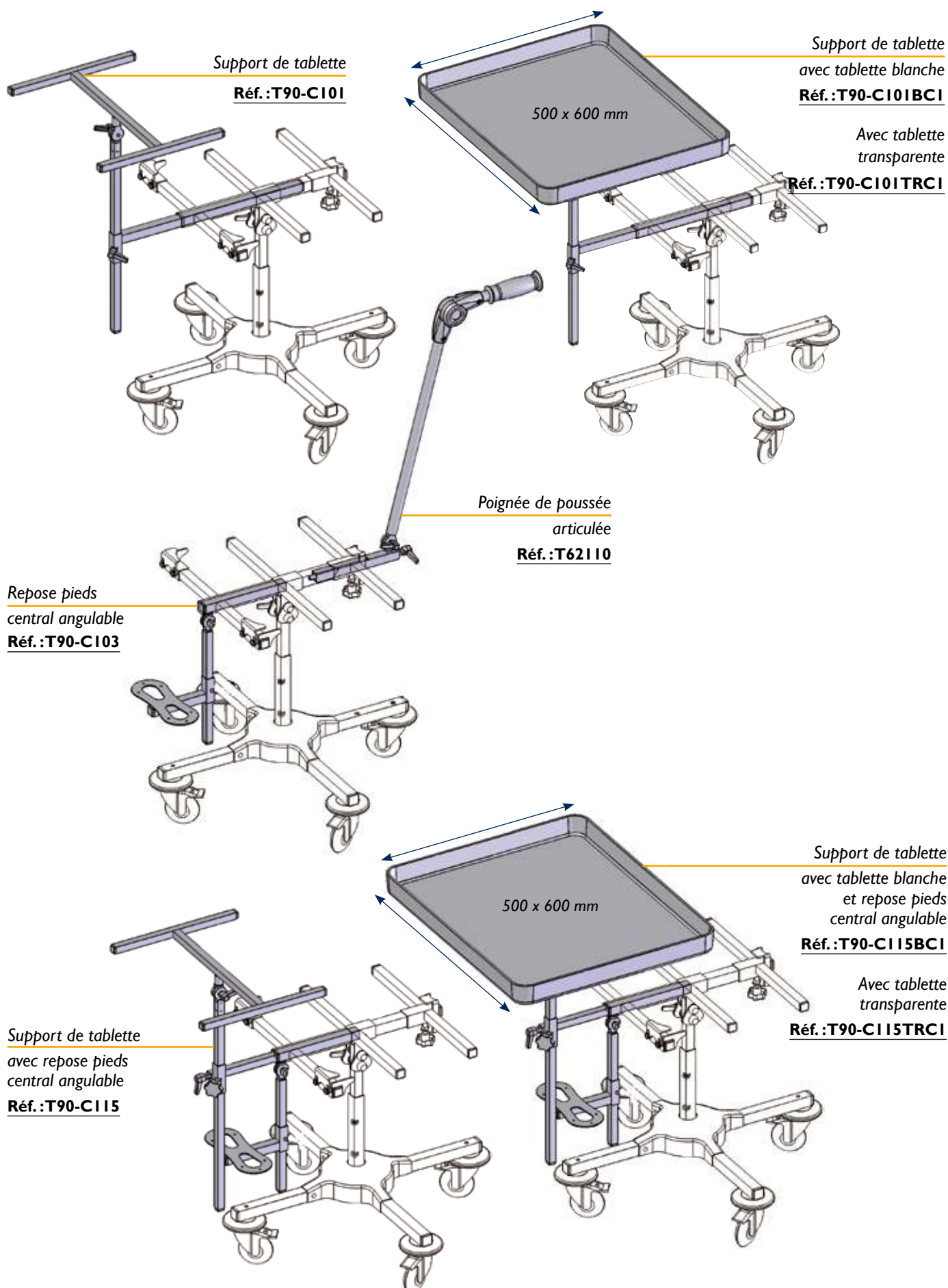
<b>A - Angulation d'assise</b>	de 0° à 20°
<b>B - Hauteur (sol au guidon)</b>	1985 mm
<b>C - Longueur</b>	685 mm
<b>D - Largeur d'assise</b>	de 250 mm à 370 mm
<b>E - Empattement arrière</b>	475 mm
<b>F - Empattement avant</b>	575 mm

# POSITION ASSISE

## SEATED POSITION



### Adjonctions



Support de tablette  
Réf.: T90-CI01

Support de tablette  
avec tablette blanche  
Réf.: T90-CI01BCI

Avec tablette  
transparente  
Réf.: T90-CI01TRCI

Poignée de poussée  
articulée  
Réf.: T62110

Repose pieds  
central angulaire  
Réf.: T90-CI03

Support de tablette  
avec tablette blanche  
et repose pieds  
central angulaire  
Réf.: T90-CI15BCI

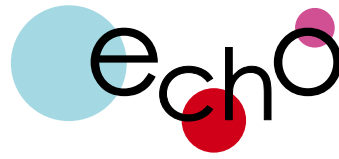
Avec tablette  
transparente  
Réf.: T90-CI15TRCI

Support de tablette  
avec repose pieds  
central angulaire  
Réf.: T90-CI15





Simple d'utilisation  
et démontable



Base roulante **très stable** grâce au réglage du centre de gravité, assure une sécurité optimale.

- Une assise **innovante** dans la fixation du socle du corset-siège, facilite l'adaptabilité et la mise en place
- Réglable en hauteur et en déclive
- Une gamme d'accessoires fonctionnels pour adapter accoudoirs, tablette, repose-pieds...
- Un large choix de coloris

### Coloris de châssis



### Coloris de carter

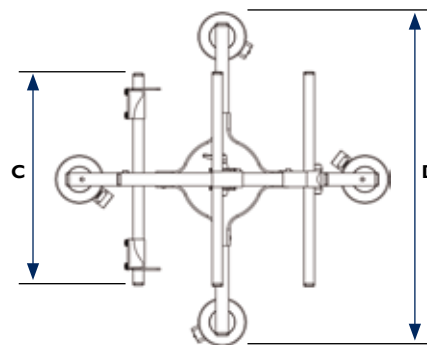
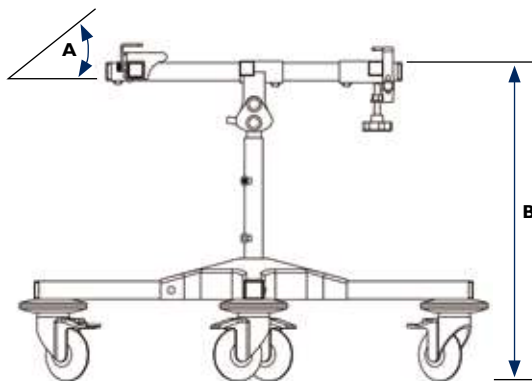


### T63-C100

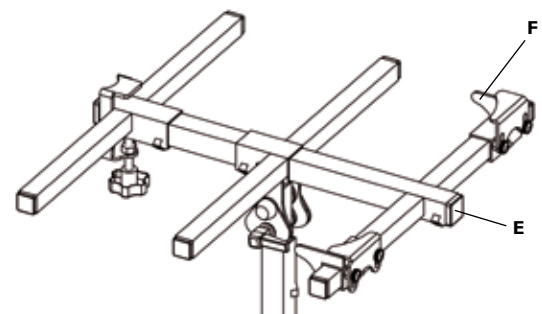
Type	Réglages	Limite de poids, taille, âge
Châssis roulant pour corset-siège	Hauteur, inclinaison (max. 30°), largeur et profondeur d'assise, centre de gravité	20 kg 1,20 m 6 ans*

\*À titre indicatif.

## DIMENSIONS DU CHÂSSIS



<b>A - Angulation d'assise</b>	de 0° à 30°
<b>B - Hauteur</b>	de 440 mm à 540 mm
<b>C - Largeur d'assise</b>	de 150 mm à 400 mm
<b>D - Longueur</b>	660 mm
<b>E - Admission tablette / repose pied</b>	∅ 25 mm - Épaisseur 2 mm
<b>F - Épaisseur de plateau</b>	de 10 mm à 20 mm



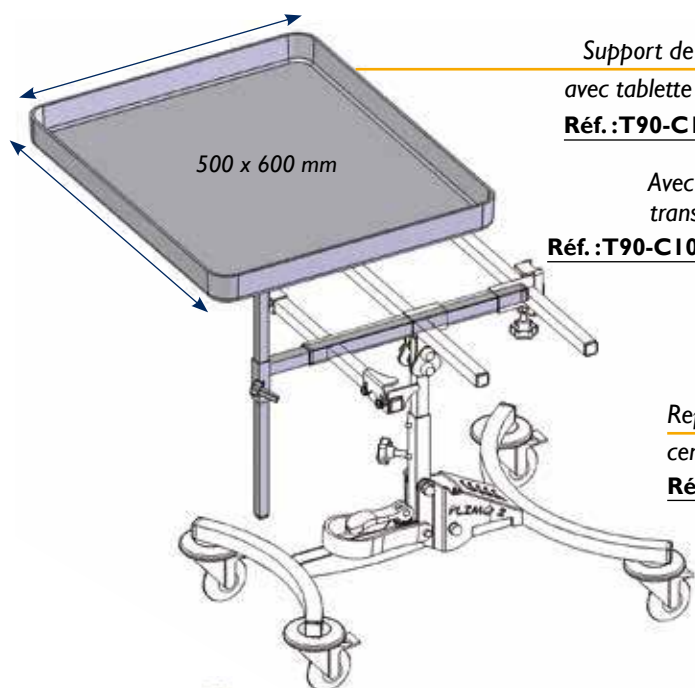


# POSITION ASSISE

## SEATED POSITION

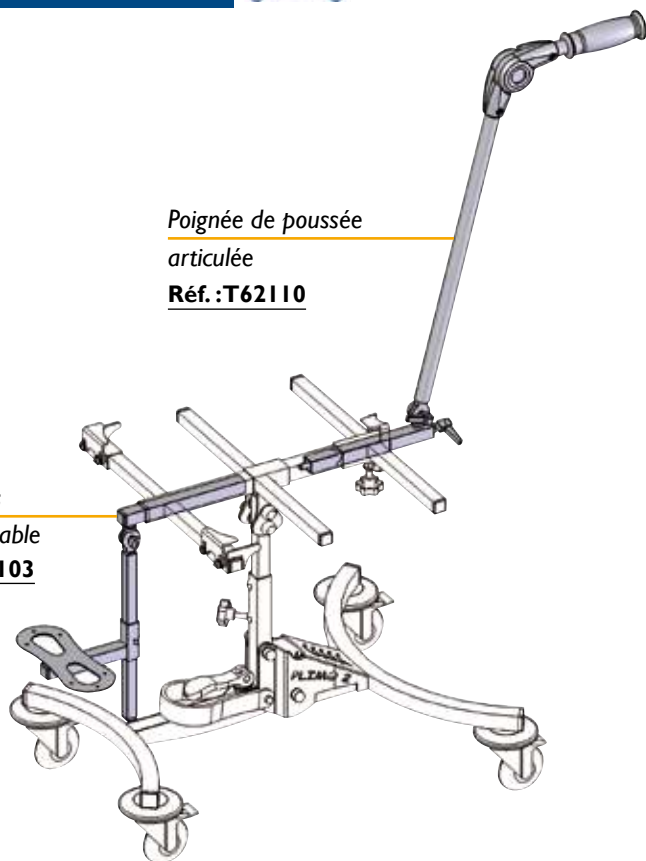


### Adjonctions



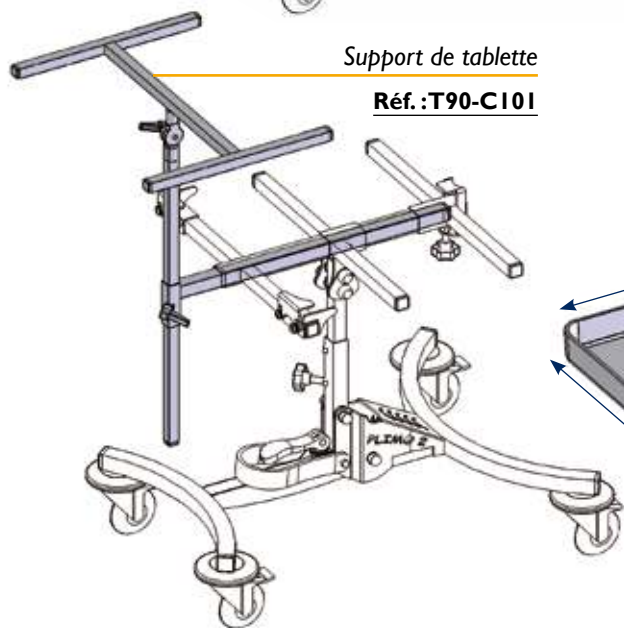
Support de tablette  
avec tablette blanche  
**Réf. :T90-C101BCI**

Avec tablette  
transparente  
**Réf. :T90-C101TRCI**

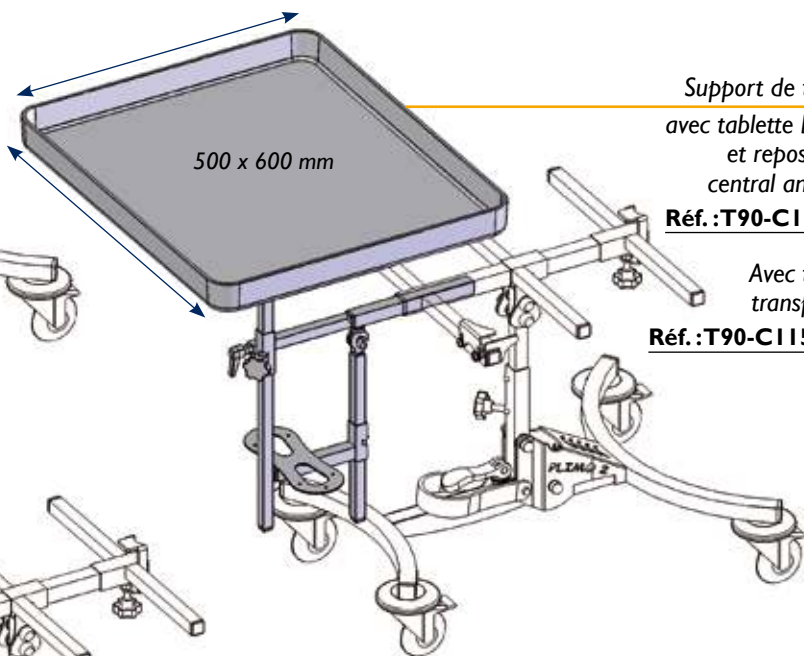


Poignée de poussée  
articulée  
**Réf. :T62110**

Repose pieds  
central angulaire  
**Réf. :T90-C103**



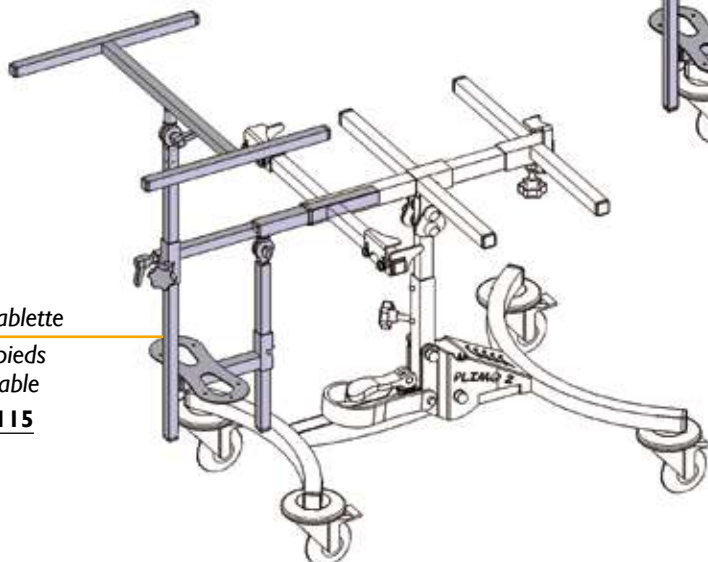
Support de tablette  
**Réf. :T90-C101**



Support de tablette  
avec tablette blanche  
et repose pieds  
central angulaire  
**Réf. :T90-C115BCI**

Avec tablette  
transparente  
**Réf. :T90-C115TRCI**

Support de tablette  
avec repose pieds  
central angulaire  
**Réf. :T90-C115**





*Pliable, stable et innovant  
Facilite le quotidien*

**PLIMO<sup>2</sup>**

Base roulante **très stable** grâce au réglage du centre de gravité, assure une sécurité optimale.

- Châssis **pliable** facilite le rangement et le transport
- Une assise **innovante** dans la fixation du socle du corset-siège, facilite l'adaptabilité et la mise en place
- Réglable en hauteur et en déclive
- Une gamme d'accessoires fonctionnels pour adapter accoudoirs, tablette, repose-pieds...
- Un large choix de coloris



**Coloris de châssis**

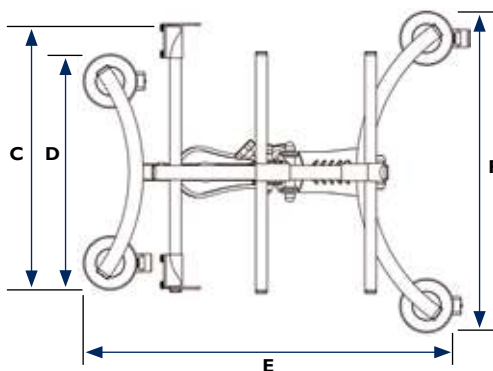
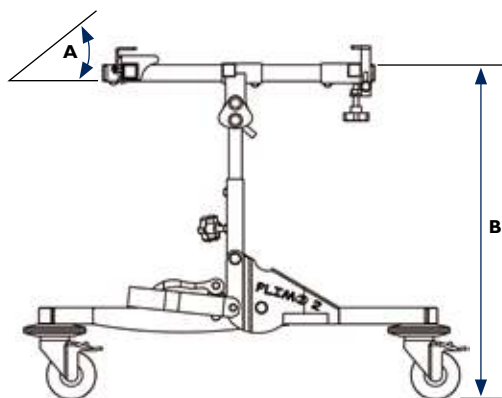


**T62-C100**

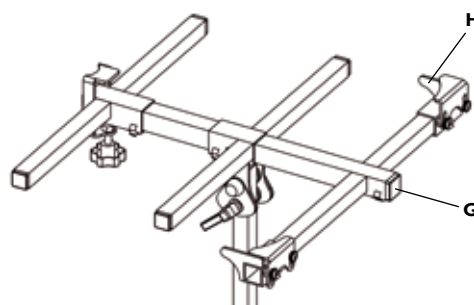
Type	Réglages	Limite de poids, taille, âge
Châssis roulant pour corset-siège	Hauteur, inclinaison (max. 30°), largeur et profondeur d'assise, centre de gravité	20 kg 1,20 m 6 ans*

\*À titre indicatif.

**DIMENSIONS DU CHÂSSIS**



<b>A - Angulation d'assise</b>	de 0° à 30°
<b>B - Hauteur</b>	de 510 mm à 570 mm
<b>C - Largeur d'assise</b>	de 150 mm à 400 mm
<b>D - Empattement avant</b>	410 mm
<b>E - Longueur</b>	650 mm
<b>F - Empattement arrière</b>	560 mm
<b>G - Admission support tablette</b>	∅ 25 mm - Épaisseur 2 mm
<b>H - Épaisseur de plateau</b>	de 10 mm à 20 mm

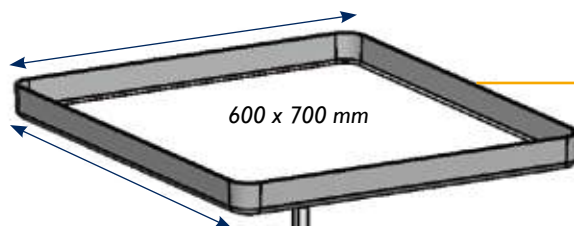


# POSITION ASSISE

SEATED POSITION

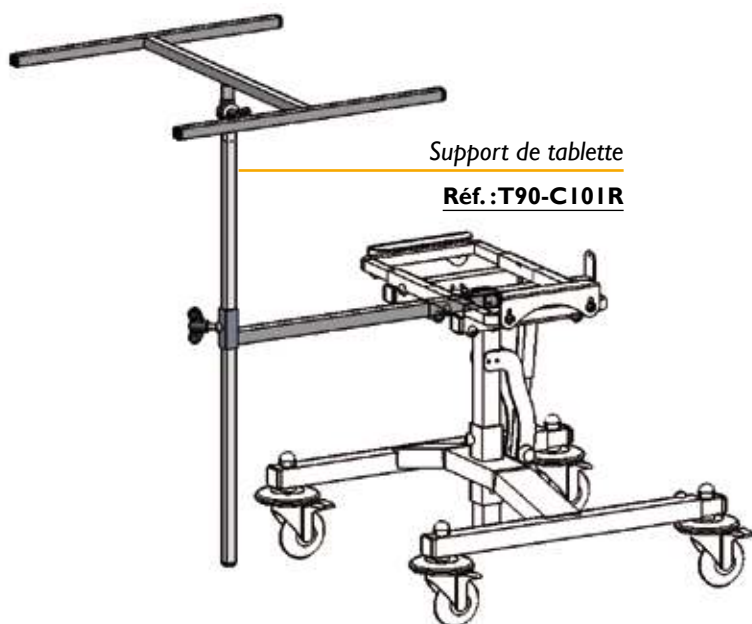


## Adjonctions

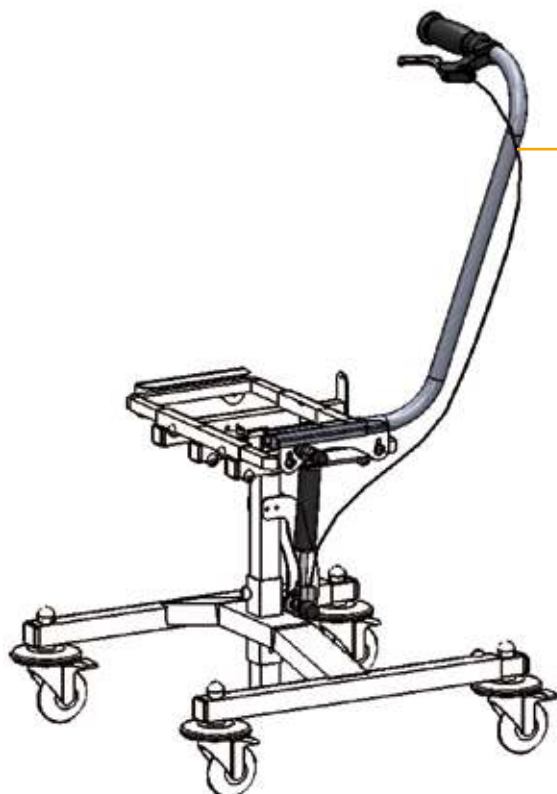
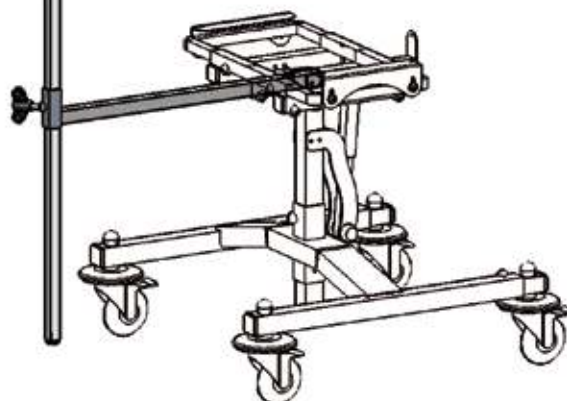


Support de tablette  
avec tablette blanche  
**Réf. :T90-C10IRBC2**

Avec tablette  
transparente  
**Réf. :T90-C10IRTRC2**

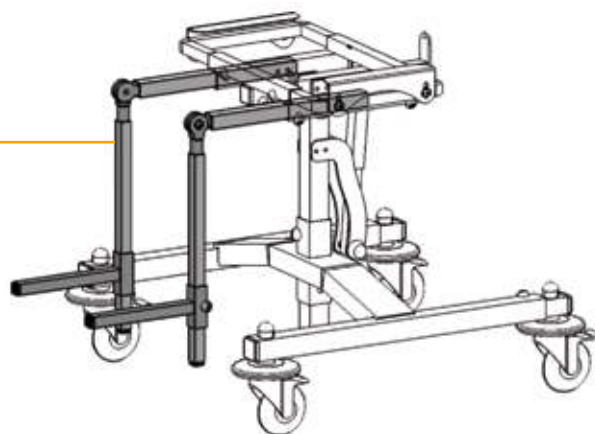


Support de tablette  
**Réf. :T90-C10IR**



Poignée de poussée  
avec vérin  
**Réf. :T65E**

Repose pieds  
articulé (la paire)  
**Réf. :T90260-1**





*La base roulante d'intérieur*



Embase roulante d'intérieur destinée à recevoir un corset-siège. Le BRIO eco a été conçu pour répondre à un environnement économique de plus en plus difficile sans sacrifier aux caractéristiques essentielles des châssis de la gamme.

- Rallonges de stabilisation intégrées pour une **sécurité maximum**
- Une assise **réglable** en largeur et en profondeur
- Ajustement simple et précis de la déclive, à l'aide d'un vérin mécanique ou hydraulique (en option)
- Dispositif de réglage de hauteur d'assise
- Une gamme d'accessoires fonctionnels pour adapter tablette, repose-pieds, canne de poussée...
- Un large choix de coloris

**Coloris de châssis**

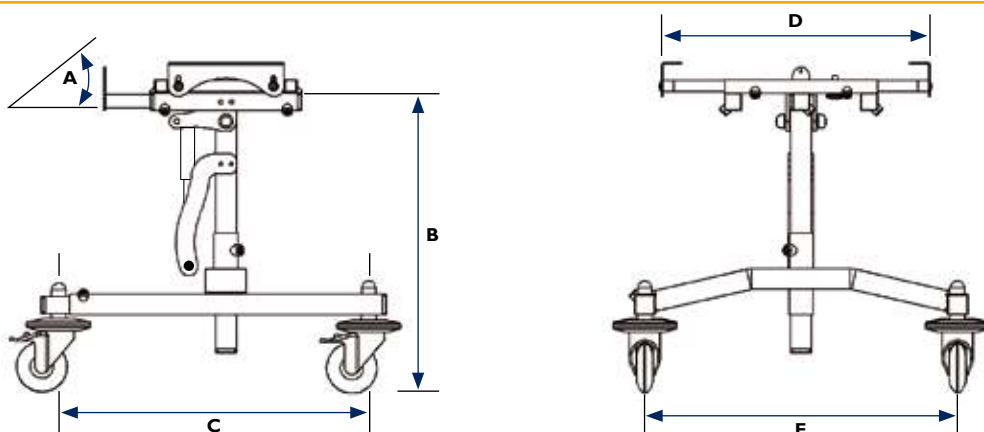


**T61-C100**

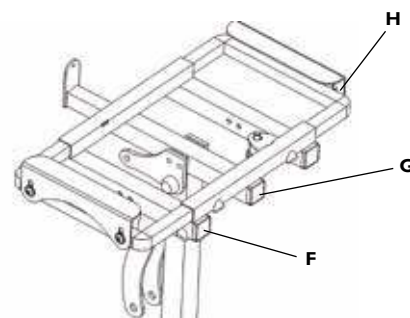
Type	Réglages	Limite de poids, taille, âge
Châssis roulant pour corset-siège	Hauteur, inclinaison (max. 20°), largeur d'assise	60 kg 1,60 m jeune adulte*

\*À titre indicatif.

**DIMENSIONS DU CHÂSSIS**



<b>A - Angulation d'assise</b>	de 0° à 20°
<b>B - Hauteur</b>	de 380 mm à 510 mm
<b>C - Longueur</b>	de 460 mm à 700 mm
<b>D - Largeur d'assise</b>	de 270 mm à 500 mm
<b>E - Empattement</b>	460 mm
<b>F - Fixation segment jambier</b>	∅ 25 mm - épaisseur 2 mm
<b>G - Admission tablette / repose pied</b>	∅ 25 mm - épaisseur 2 mm
<b>H - Épaisseur de plateau</b>	de 10 mm à 25 mm





# POSITION ASSISE

## SEATED POSITION

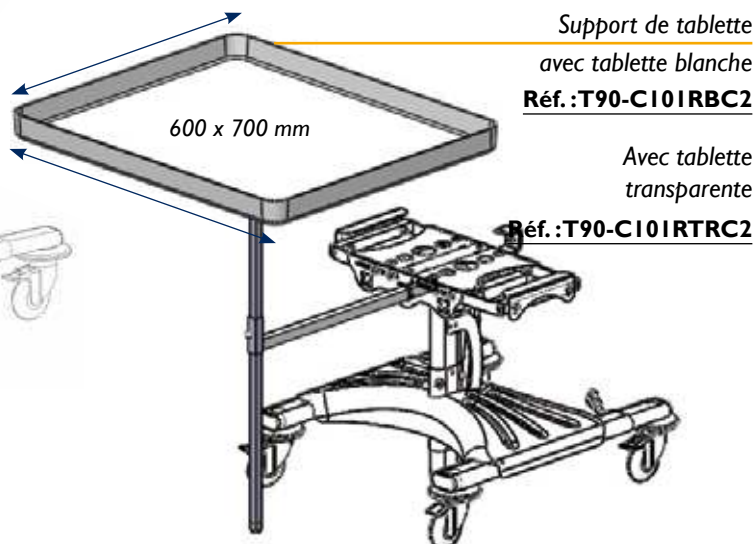


### Adjonctions



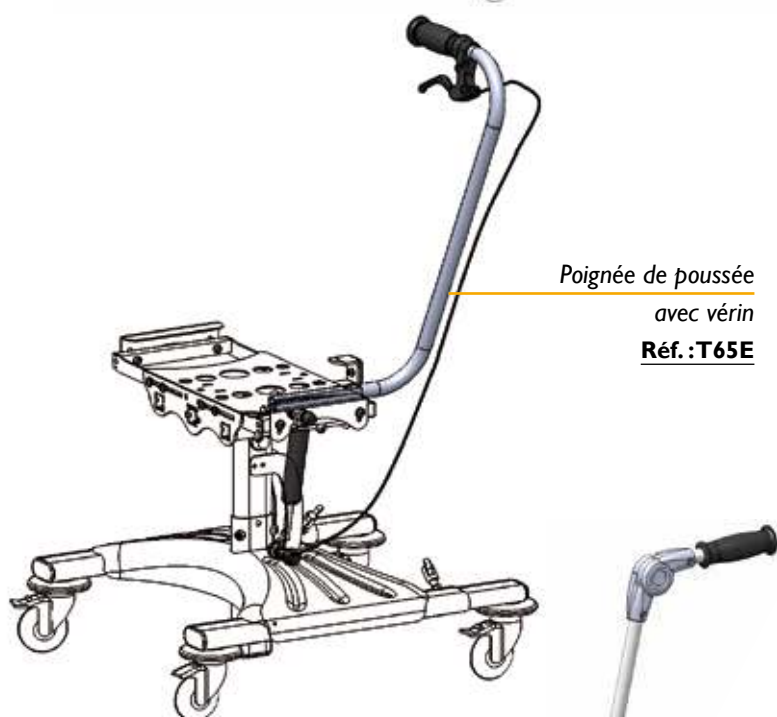
Support de tablette

Réf. : **T90-C101R**



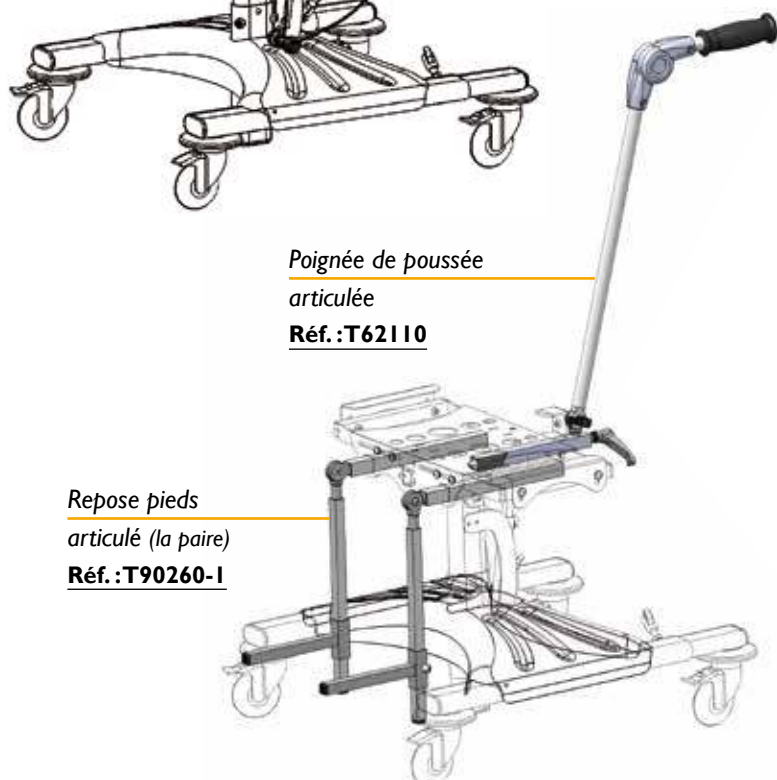
Support de tablette  
avec tablette blanche  
Réf. : **T90-C101RBC2**

Avec tablette  
transparente  
Réf. : **T90-C101RTRC2**



Poignée de poussée  
avec vérin

Réf. : **T65E**



Poignée de poussée  
articulée

Réf. : **T62110**



Guidon angulaire

Réf. : **T13080-1**

Vérin hydraulique

Réf. : **T13090-1**

Repose pieds  
articulé (la paire)

Réf. : **T90260-1**



### La base roulante d'intérieur

# BRIO<sup>2</sup>



- Embase roulante d'intérieur destinée à recevoir un corset-siège.
  - Rallonges de stabilisation intégrées pour une **sécurité maximum**
  - Une assise **réglable** en largeur et en profondeur
  - Un **guidon ajustable** en toutes positions
  - Ajustement simple et précis de la déclive, à l'aide d'un vérin mécanique ou hydraulique (en option)
  - Dispositif de réglage de hauteur d'assise
  - Une gamme d'accessoires fonctionnels pour adapter tablette, repose-pieds...
  - Un large choix de coloris

### Coloris de châssis



### Coloris de carter

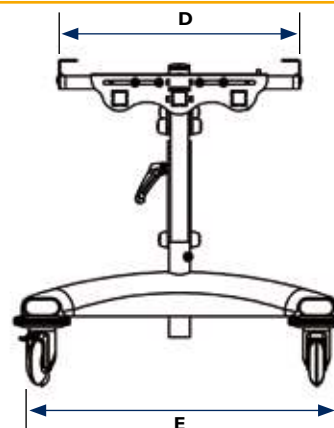
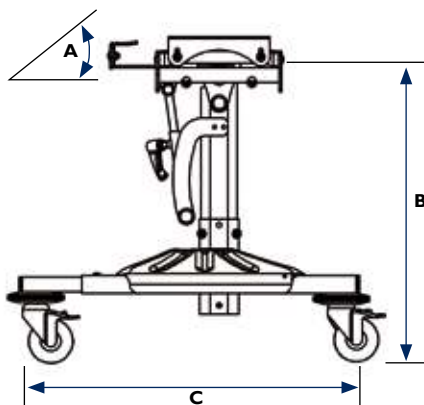


### T65C

Type	Réglages	Limite de poids, taille, âge
Châssis roulant pour corset-siège	Hauteur, inclinaison (max. 20°), largeur d'assise	80 kg 1,60 m jeune adulte*

\*À titre indicatif.

## DIMENSIONS DU CHÂSSIS



<b>A - Angulation d'assise</b>	de 0° à 20°
<b>B - Hauteur</b>	de 390 à 500 mm
<b>C - Longueur</b>	de 500 mm à 800 mm
<b>D - Largeur d'assise</b>	de 320 mm à 500 mm
<b>E - Empattement</b>	550 mm
<b>F - Fixation segment jambier</b>	∅ 25 mm - épaisseur 2 mm
<b>G - Admission tablette / repose pied</b>	∅ 25 mm - épaisseur 2 mm
<b>H - Épaisseur de plateau</b>	de 10 mm à 22 mm

