



POSITIONNEMENT

REHABILITATION DEVICES

Catalogue 2018



SOMMAIRE

TABLE OF CONTENTS

Les châssis

pages 8 à 43

Frames

Position assise

pages 8 à 21

Palermo
Hisséo
Echo
Plimo 2
Brio eco
Brio 2
Educo 2

Verticalisation

pages 22 à 37

Echo
Plimo 2
Upsilo
Jumbo cadet
Jumbo junior
Jumbo senior
Vertilo
Capucin

Déambulation

pages 38 à 43

Orchidée
Motilo
Triskelo

Les pièces détachées

pages 45 à 54

Spare parts

Pour châssis
Pour corset-siège et verticalisateur



PALERMO
PALERMO

Référence	Page
RK001	52
T0020-1 et T0020-2	36
T0040-1	36
T0050-1	36
T0060	36
T0070-1	36
T00K -> T30K	37
T1090	36
T5-1 -> T5-3	33
T6030-25 -> T6030-60	20
T60120-1 et T60120-2	45
T61-C100	17
T6260	22
T62110	12/14
T62-C100	15
T62-V100	23
T63-C100	13
T63-V100	21
T64-0	27
T64-1	29
T64-2N	31
T65A	44
T65C	19
T65E	16/18
T66-C100	11
T67K	41
T6720-1	40
T6730-1	40
T68-1 ou T68-V1	25
T6850-1	24
T6960-1	6
T6970-1	6
T69-C100N	7
T75 et T75R	43
T75E	43
T79BC-0	10/43
T79BC-1 et T79BC-2	43
T79TRC-1 et T79TRC-2	43
T8A-0 -> T8A-2	46
T8A-3	46
T8B-0 -> T8B-2	46
T8C-00 -> T8C-2	10/46
T8D-0 -> T8D-3	46
T8E-1	47
T8F-1	47
T8G-1	47
T8H-1	47
T90-C101	12/14
T90-C101BC1	12/14
T90-C101R	8/16/18
T90-C101RBC2	8/16/18
T90-C101RTRC2	8/16/18
T90-C101TRC1	12/14
T90-C101XS	10
T90-C101XSBC0	10
T90-C102	44
T90-C103	12/14/44
T90-C104	51

Référence	Page
T90-C106	51
T90-C109	48
T90-C110	48
T90-C111-1 et T90-C111-2	48
T90-C112-1 et T90-C112-2	48
T90-C113-0 -> T90-C113-2	10/50
T90-C114-0 -> T90-C114-2	10/50
T90-C115	12/14
T90-C115BC1	12/14
T90-C115TRC1	12/14
T90-V100	20/24
T90-V100BC1/RBC2	20/24
T90-V100TRC1/RTRC2	20/24
T90-V103	32
T90-V103BC1	32
T90-V103R	32
T90-V103RBC2	32
T90-V103RTRC2	32
T90-V103TRC1	32
T90-V104	20
T90-V104BC1	20
T90-V104TRC1	20
T90-V105	22
T90-V105BC1	22
T90-V105TRC1	22
T90-V107R	30
T90-V107RBC2	30
T90-V107RTRC2	30
T90-V109	24/26
T90-V109BC1/RBC2	24
T90-V109R	28
T90-V109RBC1	26
T90-V109RBC2	28
T90-V109RTRC1	26
T90-V109RTRC2	28
T90-V109TRC1/RTRC2	24
T90-V110	26
T90-V110BC1	26
T90-V110TRC1	26
T90-V110R	28/30
T90-V110RBC2	28/30
T90-V110RTRC2	28/30
T90-V111	32
T90-V111BC1	32
T90-V111R	32
T90-V111RBC2	32
T90-V111RTRC2	32
T90-V111TRC1	32
T90-V112BC1	36
T90-V112RBC2	36
T90-V112RTRC2	36
T90-V112TRC1	36
T90SEGI-1 et T90SEG2-1 et -2	24
T130C	9
T13080-1	18
T13090-1	18
T90100-16/-20/-25	49
T90110-08/-12/-16	50

Référence	Page
T90112-08/12/-16	50
T90114-16/-20	49
T90116-12/-16/-20/-25	49
T90120-M6/-M8	51
T90121-16/-20/-25	47
T90122-20	45
T90127-16/-20/-25	49
T90128-12/-16/-20	51
T90132-18	45
T90133-1	6
T90134-1	6
T90135-18	45
T90200-18/-20	49
T90250A et T90250A-1	52
T90250C	52
T90251-1	52
T90260-1	8/16/18
TCS6-1 -> TCS6-3	39
TVHI	35
TVHI-101	34
TVHI-102	34
TVHI-103	34
TVHI-104	34
TVHI-105	34
TVHI-107	34
TVHI-109	34
V30P et V30F	67
V31 et V31F	67
V60-x714	67
W30	58
W31 et W32	58
W36	58
W38	58
W39	58
W61-N	59
W62 et W63	60
W62AL et W63AL	60
W62CF et W63CF	59
W68	58
W70-NT	59
W81-N	59
W84	63
W87	58
WTA	61/62
WTS	38/64
X09-N40	60
X12	66
XIM10-N	66
XIM20	66
XIM22	66
XIM31 et XIM32	66
X21-N3	43
X30-40 et X30-500	67
X31P-310	67
X32-310	67
X36	64
X38	65
X38BS	65

Référence	Page
X38-GN	66
X39ECO et X39ECOPU	65
X39WTA	65
X43C-TR38	66
Z38	67
ZL10-A	56
ZL10-D	56
ZL10JMB	56
ZL11	56
ZL12	56
ZL11JMB	56
ZL30	57
ZL31	57
ZL32	57
ZL34	57
ZL37	57
ZL38	57
ZL40	57
ZT714	67
ZZ2-300	55

CHÂSSIS

FRAME

Position assise

pages 8 à 21

Seated position

Palermo	pages 8-9
Educo 2	pages 10-11
Hisséo	pages 12-13
Echo	pages 14-15
Plimo 2	pages 16-17
Brio eco	pages 18-19
Brio 2	pages 20-21

Verticalisation

pages 22 à 37

Upright position

Echo	pages 22-23
Plimo 2	pages 24-25
Upsilo	pages 26-27
Jumbo Cadet	pages 28-29
Jumbo Junior	pages 30-31
Jumbio Senior	pages 32-33
Vertilo	pages 34-35
Capucin	pages 36-37

Déambulation

pages 38 à 43

Perambulation

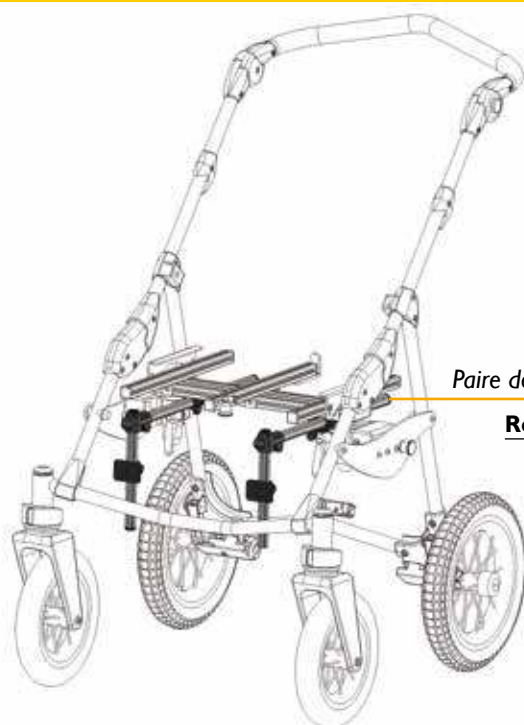
Motilo	pages 38 à 40
Orchidée	pages 41
Triskelo	pages 42-43

POSITION ASSISE

SEATED POSITION



Adjonctions



Paire de repose-pieds

Réf. :T90133-1

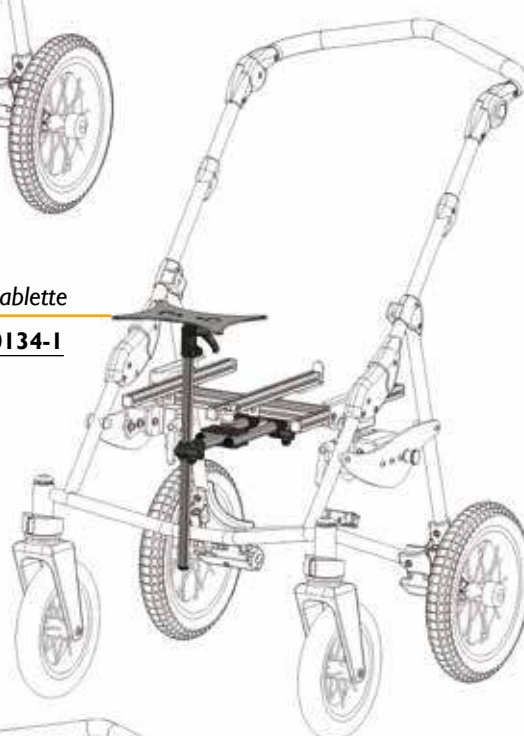
Ensemble support tablette

Réf. :T90-C119-0



Support tablette

Réf. :T90134-1



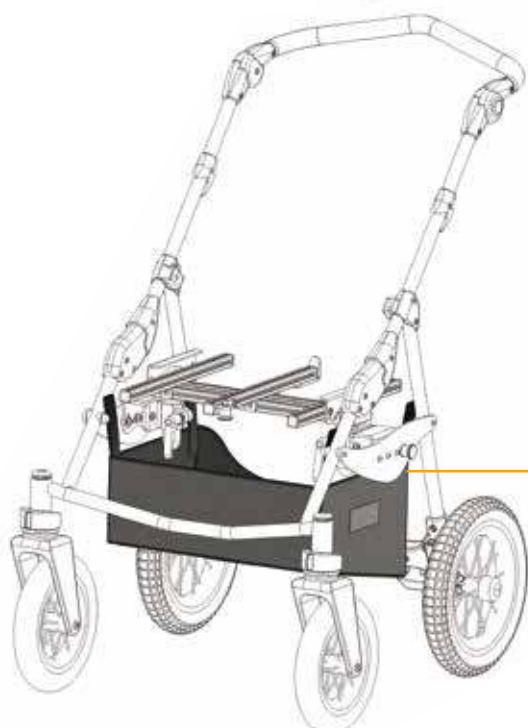
Canopy

Réf. :T6960-1



Panier

Réf. :T6970-1





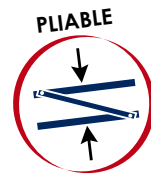
POSITION ASSISE SEATED POSITION

Châssis

*Un bon positionnement
en toute légèreté !*

Poussette aluminium pliable destinée à recevoir un système de soutien du corps.

- Légère et pliable
- Réglage de la position du centre de gravité
- Assise réglable en largeur, hauteur et inclinaison
- Patient jusqu'à 15 kg
- Options : support tablette, repose-pieds, panier de course et canopy



Coloris de châssis

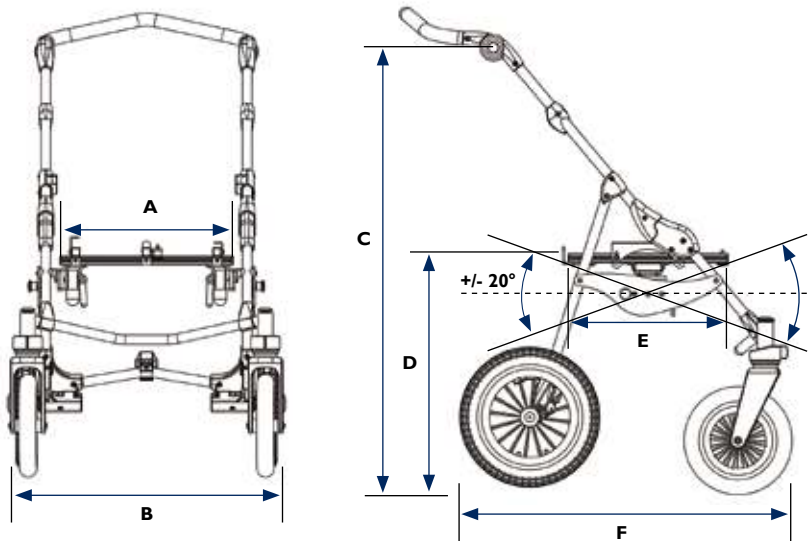
G

T69-C100N

Type	Réglages	Limite de poids, taille, âge
Poussette	Hauteur, inclinaison, largeur, position du centre de gravité	15 kg 0,9 m 3 ans*

*À titre indicatif.

DIMENSIONS DU CHÂSSIS



A - Largeur d'assise	Maxi : 400 mm
B - Empattement	610 mm
C - Hauteur	975 mm
D - Hauteur sol/assise	Mini : 521 mm - Maxi : 546 mm
E - Longueur assise	Maxi : 400 mm
F - Longueur	740 mm

Assise réversible, pour faire face à l'enfant



Pliage rapide



Assise réglable et inclinable

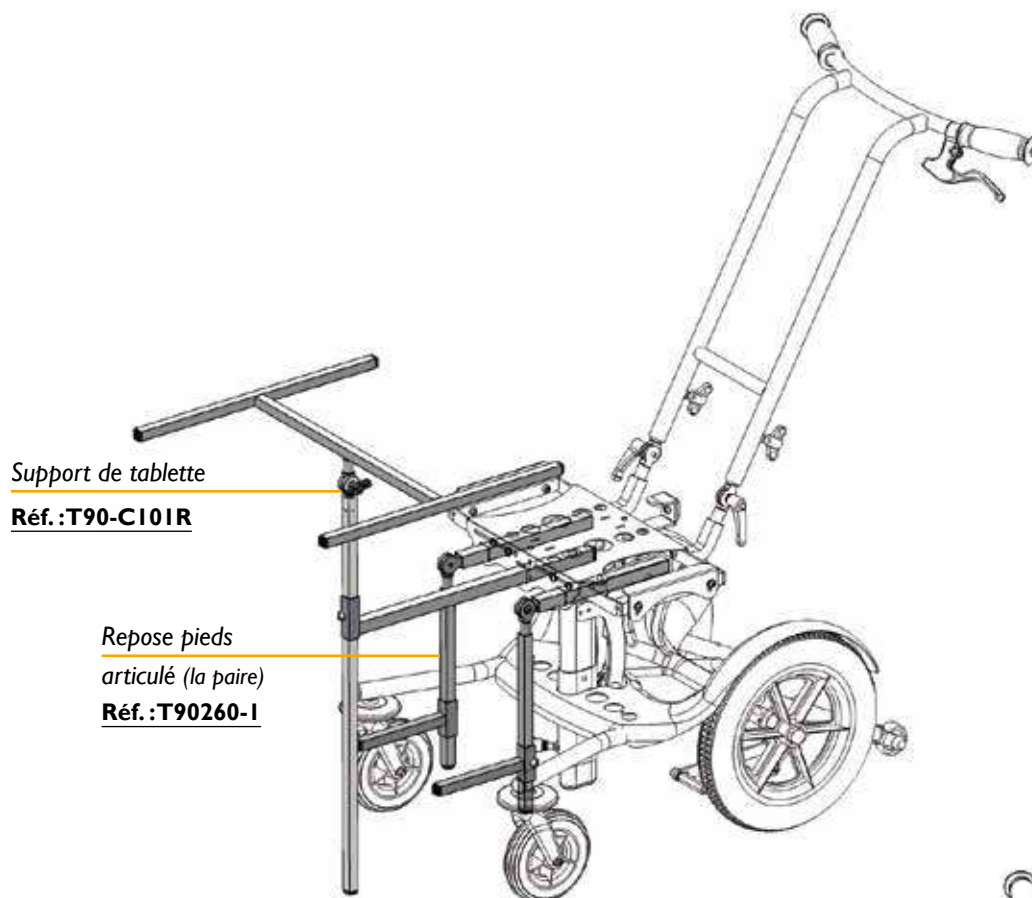


POSITION ASSISE

SEATED POSITION



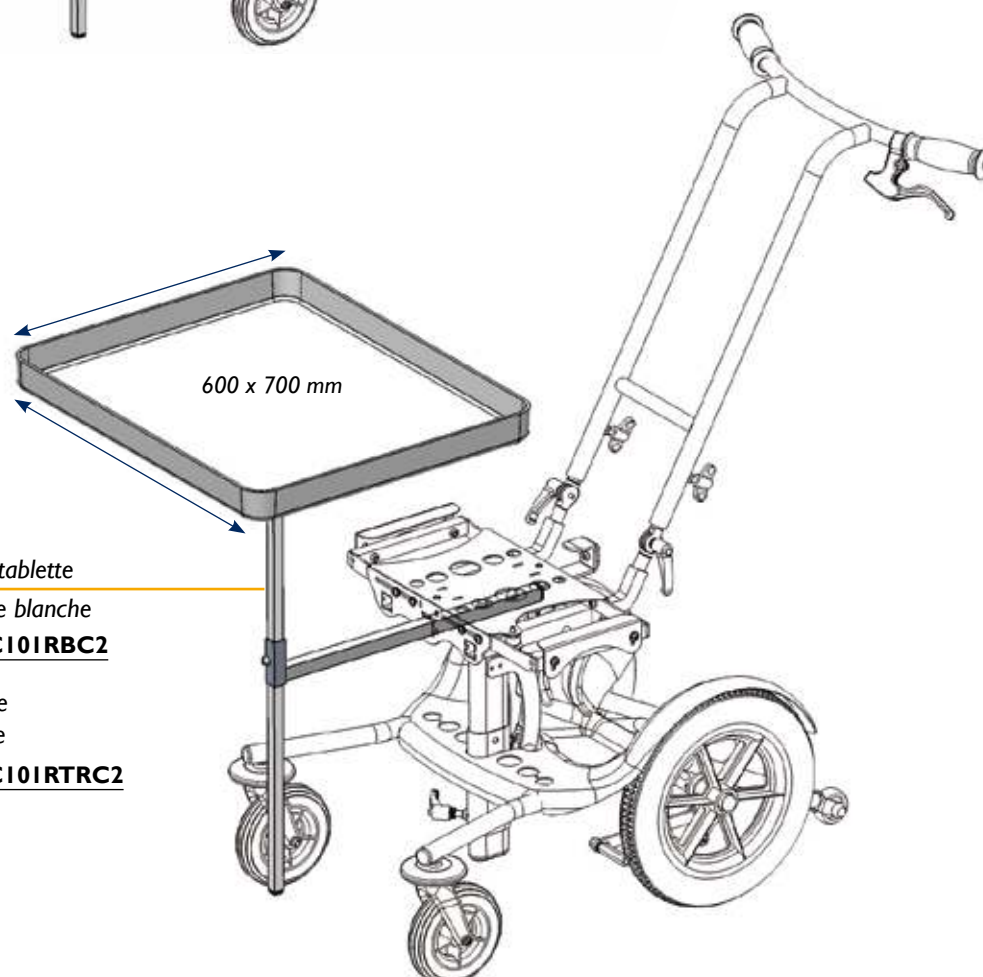
Adjonctions



Support de tablette

Réf.: **T90-C101R**

Repose pieds
articulé (la paire)
Réf.: **T90260-1**



Support de tablette
avec tablette blanche
Réf.: **T90-C101RBC2**

Avec tablette
transparente
Réf.: **T90-C101RTRC2**



*La balade,
en toute tranquillité*

Educo²



Base roulante **grandes roues** pneumatiques à l'arrière pour plus de confort.

- Très **stable** avec ses rallonges anti-bascule intégrées
- Le **frein de parking** actionné au pied, garanti une parfaite immobilisation à l'arrêt
- De **grandes roues** pneumatiques à l'arrière pour plus de confort
- Une assise **réglable** en largeur et en profondeur
- Un **guidon ajustable** en toutes positions
- Ajustement simple et précis de la déclive, à l'aide d'un vérin hydraulique
- Dispositif de réglage de hauteur d'assise
- Une gamme d'accessoires fonctionnels pour adapter tablette, repose-pieds...
- Un large choix de coloris

Coloris de châssis



Coloris de carter

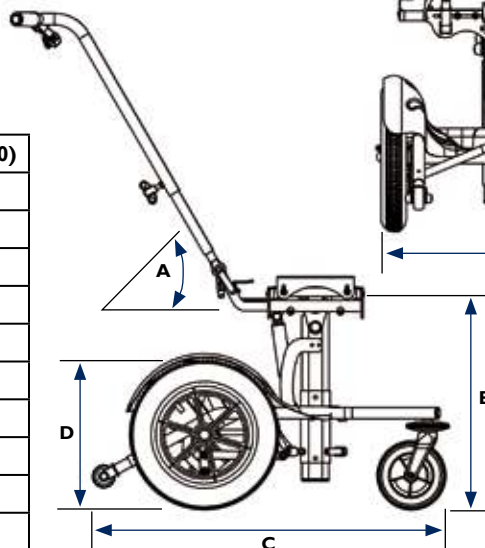
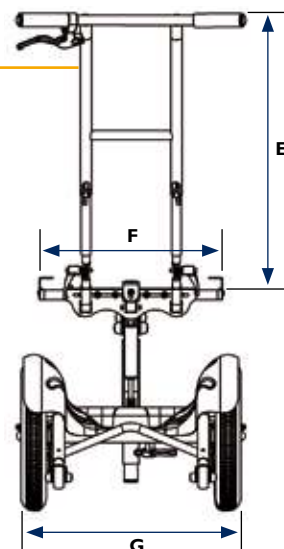
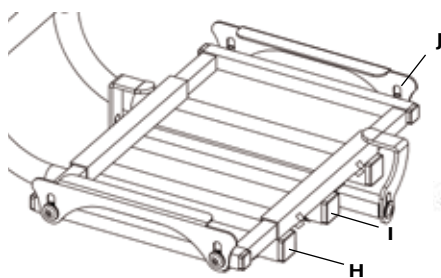


TI30C

Tailles	Dimensions	Limite de poids, taille, âge
Taille 1 (TI30C-100)	500 x 600 x 950 mm	60 kg - 1,30 m - 10 ans*
Taille 2 (TI30C-200)	600 x 670 x 950 mm	80 kg - 1,60 m - jeune adulte*

*À titre indicatif.

DIMENSIONS DU CHÂSSIS



	Taille 1 (TI30C-100)	Taille 2 (TI30C-200)
A - Angulation d'assise	de 0° à 20°	
B - Hauteur	de 410 mm à 520 mm	
C - Longueur (avec anti-bascule)	780 mm	885 mm
D - Diamètre des roues	330 mm	
E - Réglages de guidon	réglable de 250 mm et de 0° à 90°	
F - Largeur d'assise	de 320 mm à 500 mm	
G - Empattement	430 mm	545 mm
H - Fixation segment jambier	∅ 25 mm - Épaisseur 2 mm	
I - Admission tablette/repose pied	∅ 25 mm - Épaisseur 2 mm	
J - Épaisseur de plateau	de 10 mm à 22 mm	

POSITION ASSISE

SEATED POSITION

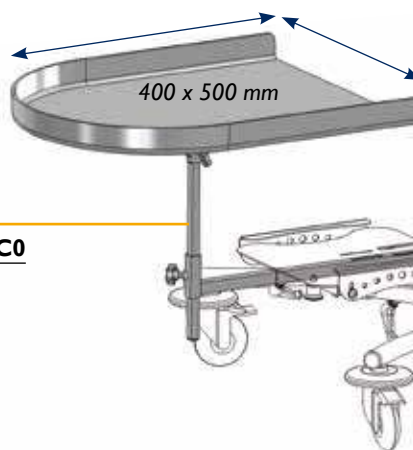


Adjonctions

Support de tablette
Réf.: **T90C-101XS**



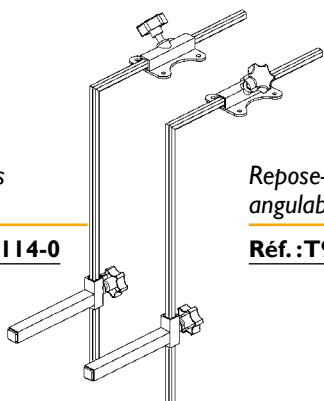
Support de tablette
avec tablette blanche
Réf.: **T90C-101XSBC0**



ACCESSOIRES PETITE SECTION (8 x 8 mm)

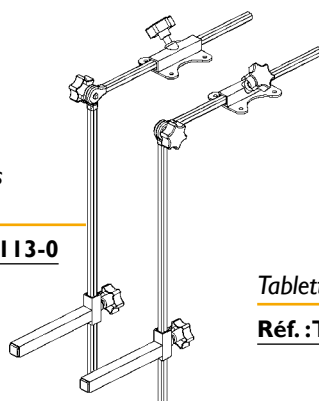
Repose-pieds
simple

Réf.: **T90-C114-0**



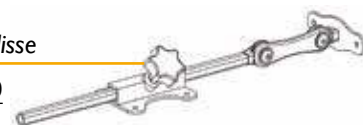
Repose-pieds
angulaire

Réf.: **T90-C113-0**



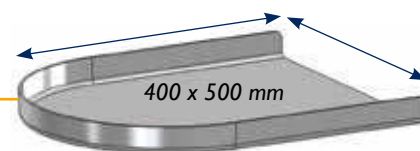
Tête à coulisse

Réf.: **T8C-00**



Tablette blanche

Réf.: **T79BC-0**





POSITION ASSISE SEATED POSITION

Châssis

KISSÉO

Le quotidien facilité

Base roulante d'intérieur réglable en hauteur, largeur et inclinaison avec roulettes à blocage.

- Réglage en hauteur de l'assise de 200 à 600 mm
- Assise inclinable de 0° à 20°
- Limite de poids : 15 kg

Coloris de châssis



Coloris de carter



T66-C100

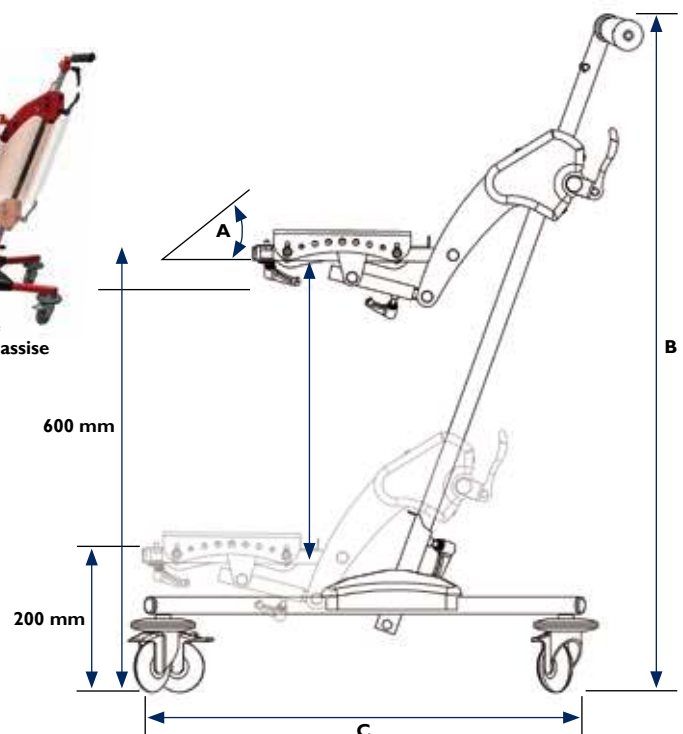
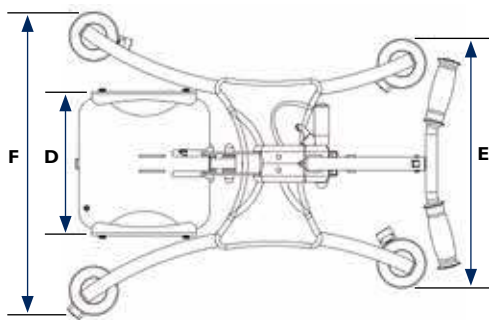
Type	Réglages	Limite de poids, taille, âge
Châssis roulant pour corset-siège	Hauteur, inclinaison (max. 20°), largeur d'assise	15 kg 1,00 m 5 ans*

*À titre indicatif.



Démontable

DIMENSIONS DU CHÂSSIS



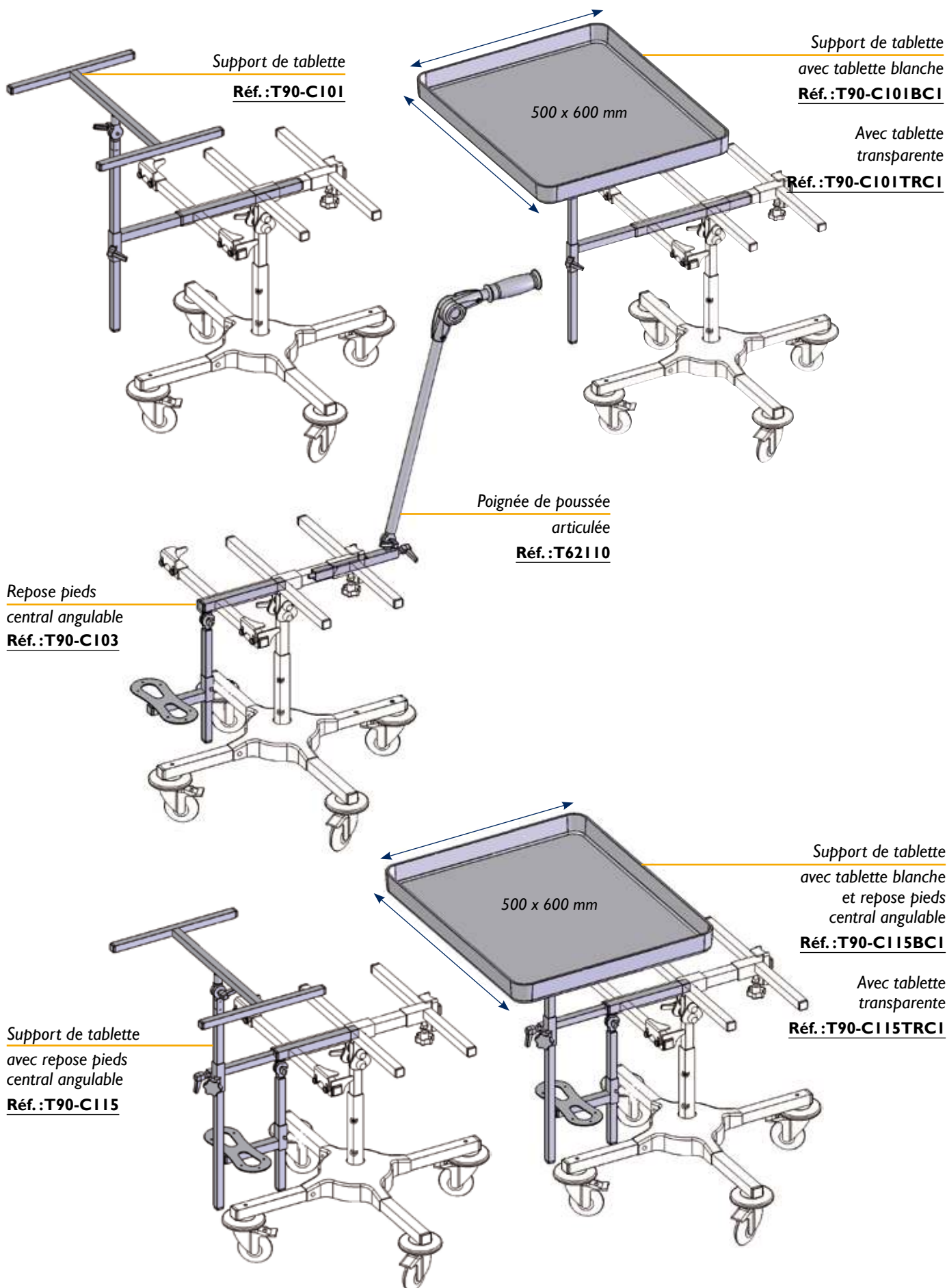
A - Angulation d'assise	de 0° à 20°
B - Hauteur (sol au guidon)	1985 mm
C - Longueur	685 mm
D - Largeur d'assise	de 250 mm à 370 mm
E - Empattement arrière	475 mm
F - Empattement avant	575 mm

POSITION ASSISE

SEATED POSITION

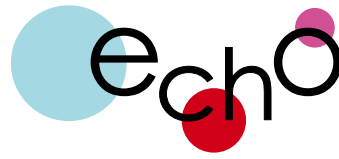


Adjonctions





Simple d'utilisation
et démontable



Base roulante **très stable** grâce au réglage du centre de gravité, assure une sécurité optimale.

- Une assise **innovante** dans la fixation du socle du corset-siège, facilite l'adaptabilité et la mise en place
- Réglable en hauteur et en déclive
- Une gamme d'accessoires fonctionnels pour adapter accoudoirs, tablette, repose-pieds...
- Un large choix de coloris

Coloris de châssis



Coloris de carter

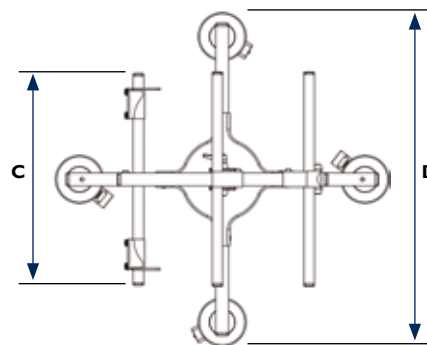
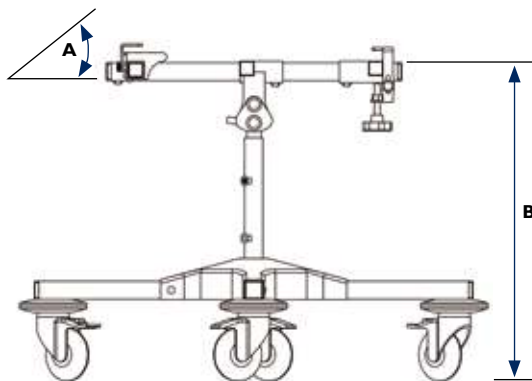


T63-C100

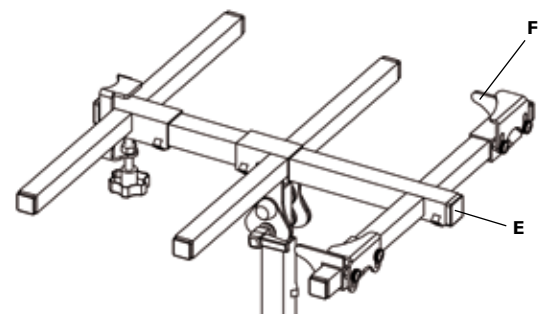
Type	Réglages	Limite de poids, taille, âge
Châssis roulant pour corset-siège	Hauteur, inclinaison (max. 30°), largeur et profondeur d'assise, centre de gravité	20 kg 1,20 m 6 ans*

*À titre indicatif.

DIMENSIONS DU CHÂSSIS



A - Angulation d'assise	de 0° à 30°
B - Hauteur	de 440 mm à 540 mm
C - Largeur d'assise	de 150 mm à 400 mm
D - Longueur	660 mm
E - Admission tablette / repose pied	∅ 25 mm - Épaisseur 2 mm
F - Épaisseur de plateau	de 10 mm à 20 mm

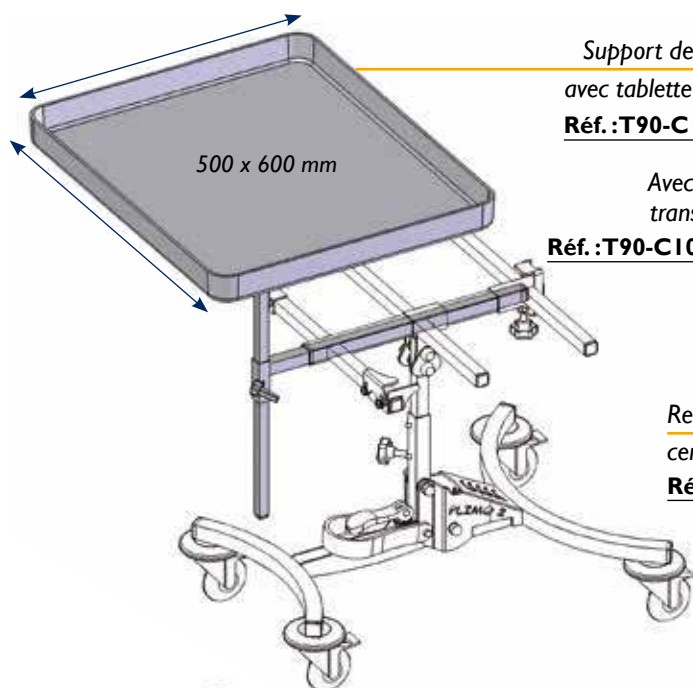


POSITION ASSISE

SEATED POSITION

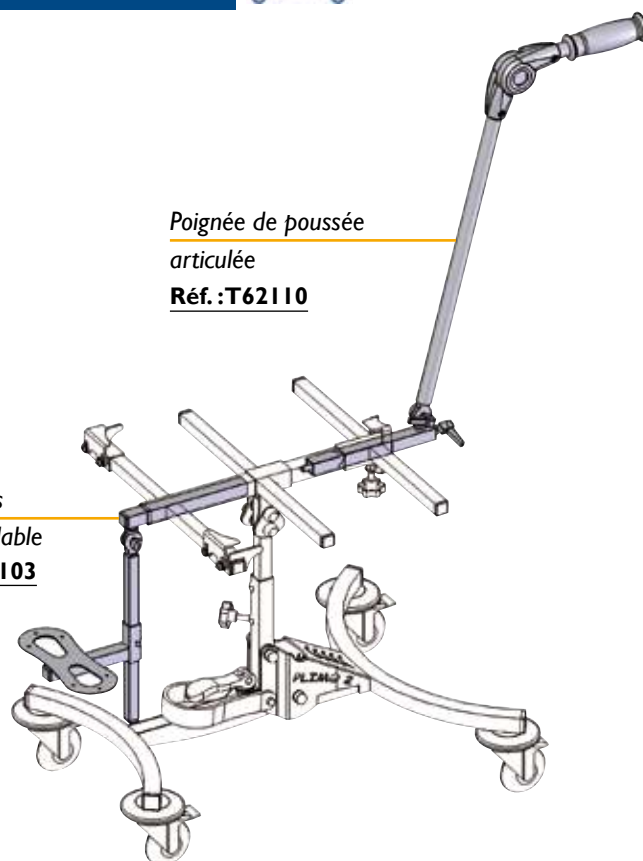


Adjonctions



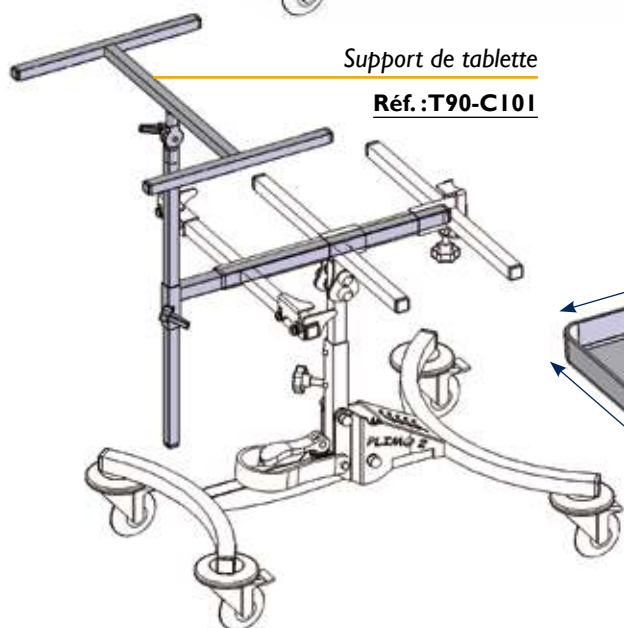
Support de tablette
avec tablette blanche
Réf. :T90-C101BCI

Avec tablette
transparente
Réf. :T90-C101TRCI

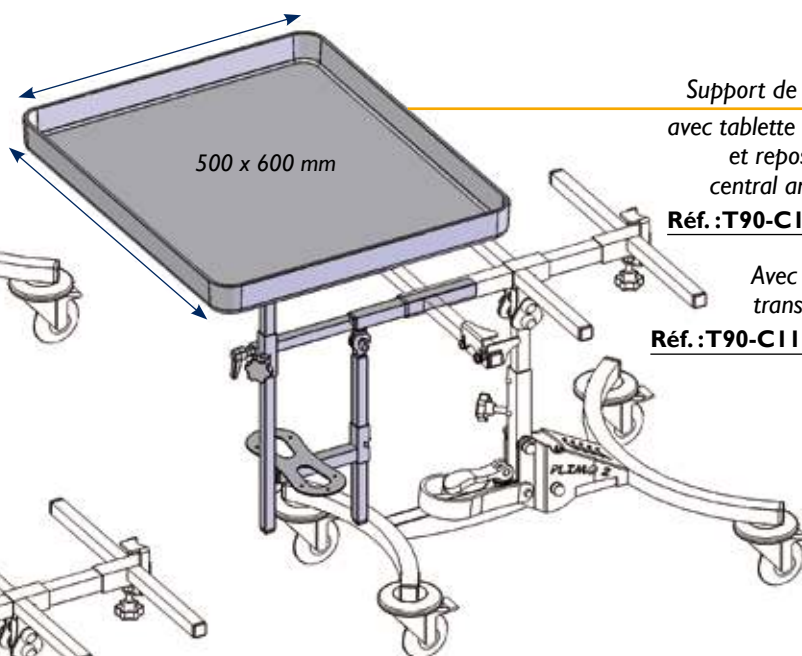


Poignée de poussée
articulée
Réf. :T62110

Repose pieds
central angulaire
Réf. :T90-C103

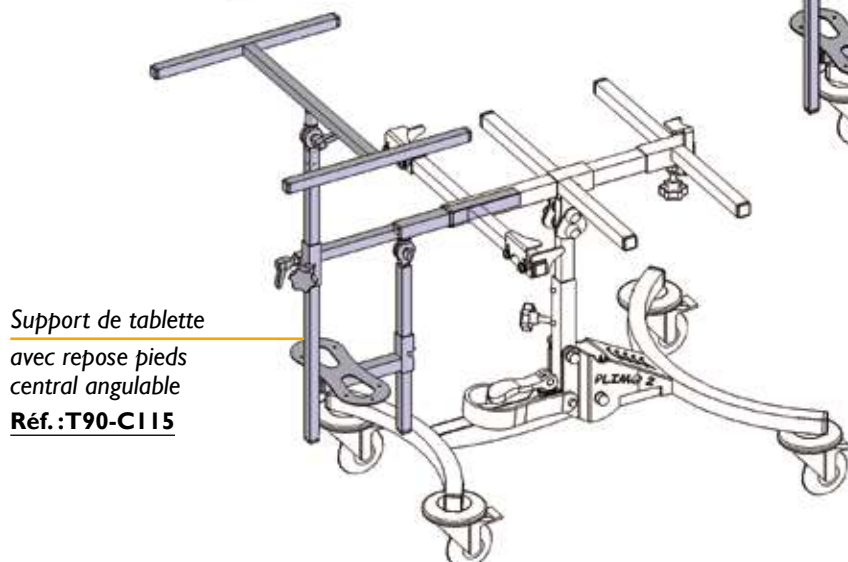


Support de tablette
Réf. :T90-C101



Support de tablette
avec tablette blanche
et repose pieds
central angulaire
Réf. :T90-C115BCI

Avec tablette
transparente
Réf. :T90-C115TRCI

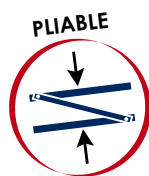


Support de tablette
avec repose pieds
central angulaire
Réf. :T90-C115



*Pliable, stable et innovant
Facilite le quotidien*

FLIMO²



Base roulante **très stable** grâce au réglage du centre de gravité, assure une sécurité optimale.

- Châssis **pliable** facilite le rangement et le transport
- Une assise **innovante** dans la fixation du socle du corset-siège, facilite l'adaptabilité et la mise en place
- Réglable en hauteur et en déclive
- Une gamme d'accessoires fonctionnels pour adapter accoudoirs, tablette, repose-pieds...
- Un large choix de coloris

Coloris de châssis

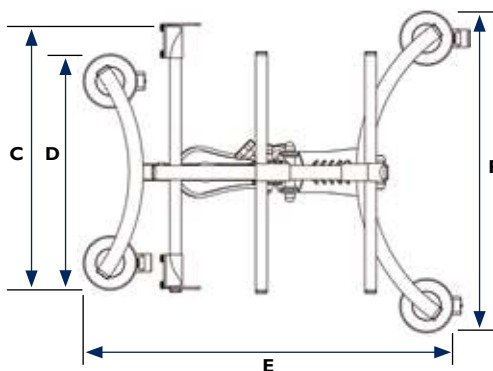
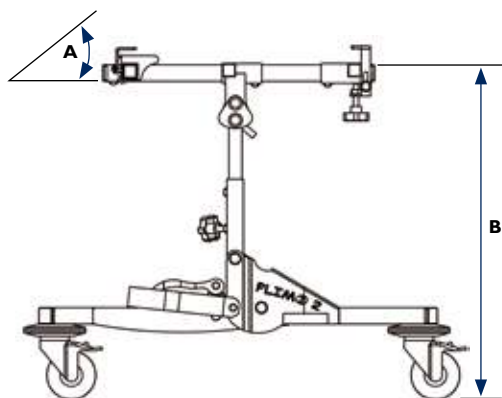


T62-C100

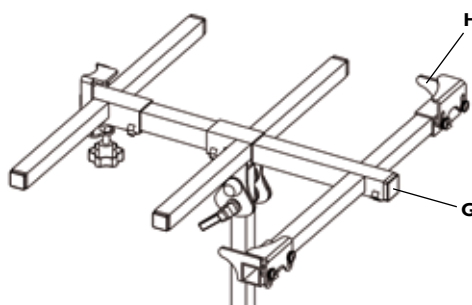
Type	Réglages	Limite de poids, taille, âge
Châssis roulant pour corset-siège	Hauteur, inclinaison (max. 30°), largeur et profondeur d'assise, centre de gravité	20 kg 1,20 m 6 ans*

*À titre indicatif.

DIMENSIONS DU CHÂSSIS



A - Angulation d'assise	de 0° à 30°
B - Hauteur	de 510 mm à 570 mm
C - Largeur d'assise	de 150 mm à 400 mm
D - Empattement avant	410 mm
E - Longueur	650 mm
F - Empattement arrière	560 mm
G - Admission support tablette	∅ 25 mm - Épaisseur 2 mm
H - Épaisseur de plateau	de 10 mm à 20 mm

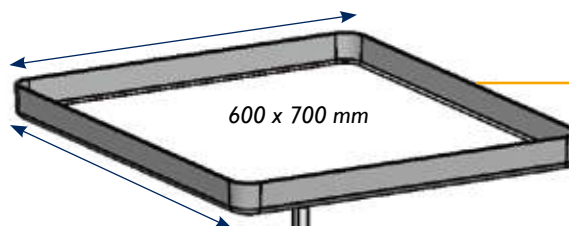


POSITION ASSISE

SEATED POSITION

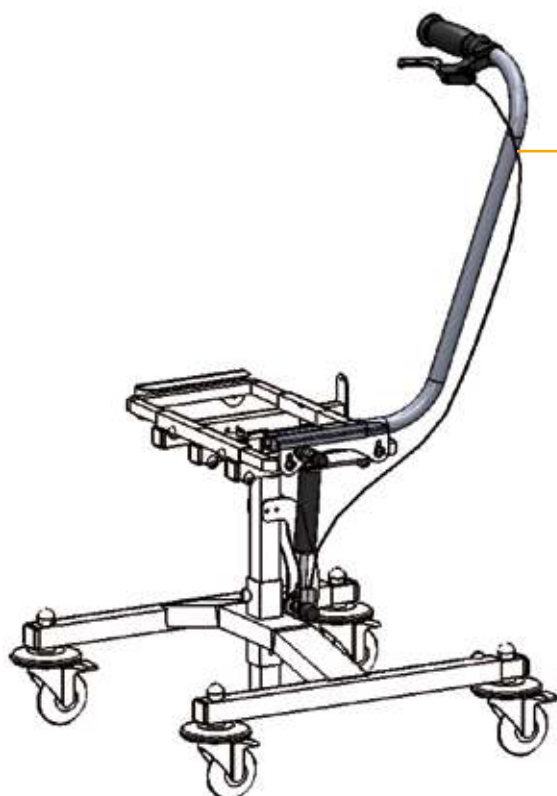
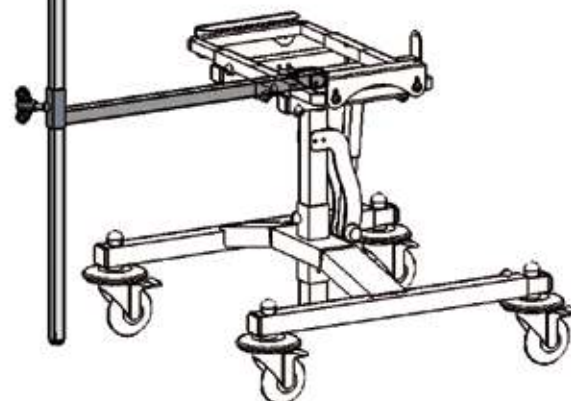
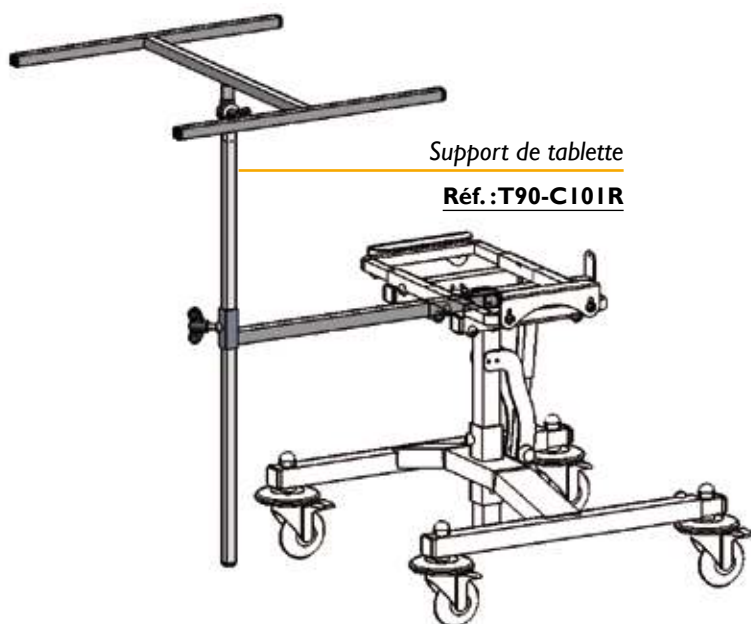


Adjonctions

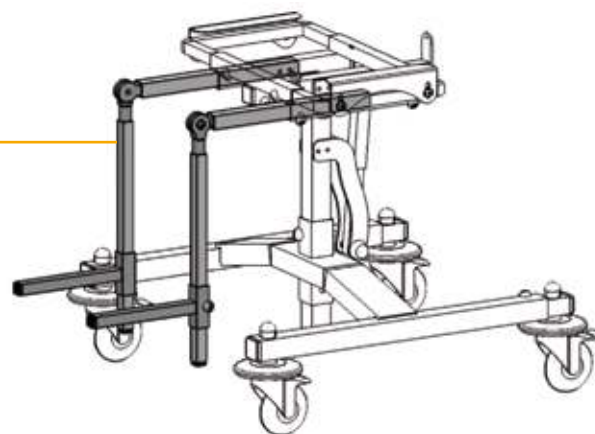


Support de tablette
avec tablette blanche
Réf. :T90-C10IRBC2

Avec tablette
transparente
Réf. :T90-C10IRTRC2



Repose pieds
articulé (la paire)
Réf. :T90260-1





La base roulante d'intérieur



Embase roulante d'intérieur destinée à recevoir un corset-siège. Le BRIO eco a été conçu pour répondre à un environnement économique de plus en plus difficile sans sacrifier aux caractéristiques essentielles des châssis de la gamme.

- Rallonges de stabilisation intégrées pour une **sécurité maximum**
- Une assise **réglable** en largeur et en profondeur
- Ajustement simple et précis de la déclive, à l'aide d'un vérin mécanique ou hydraulique (en option)
- Dispositif de réglage de hauteur d'assise
- Une gamme d'accessoires fonctionnels pour adapter tablette, repose-pieds, canne de poussée...
- Un large choix de coloris

Coloris de châssis

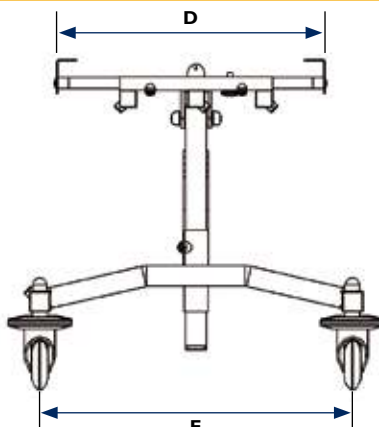
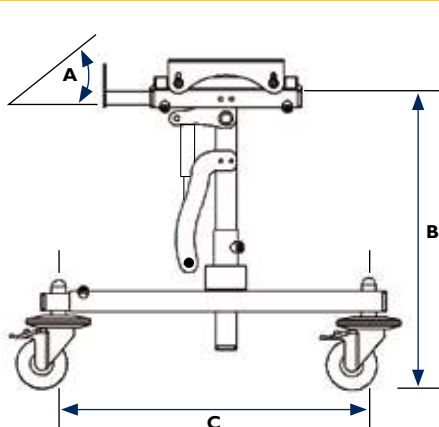


T61-C100

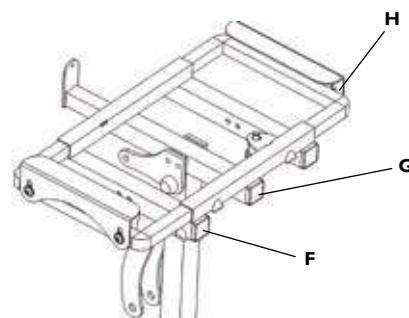
Type	Réglages	Limite de poids, taille, âge
Châssis roulant pour corset-siège	Hauteur, inclinaison (max. 20°), largeur d'assise	60 kg 1,60 m jeune adulte*

*À titre indicatif.

DIMENSIONS DU CHÂSSIS



A - Angulation d'assise	de 0° à 20°
B - Hauteur	de 380 mm à 510 mm
C - Longueur	de 460 mm à 700 mm
D - Largeur d'assise	de 270 mm à 500 mm
E - Empattement	460 mm
F - Fixation segment jambier	∅ 25 mm - épaisseur 2 mm
G - Admission tablette / repose pied	∅ 25 mm - épaisseur 2 mm
H - Épaisseur de plateau	de 10 mm à 25 mm



POSITION ASSISE

SEATED POSITION

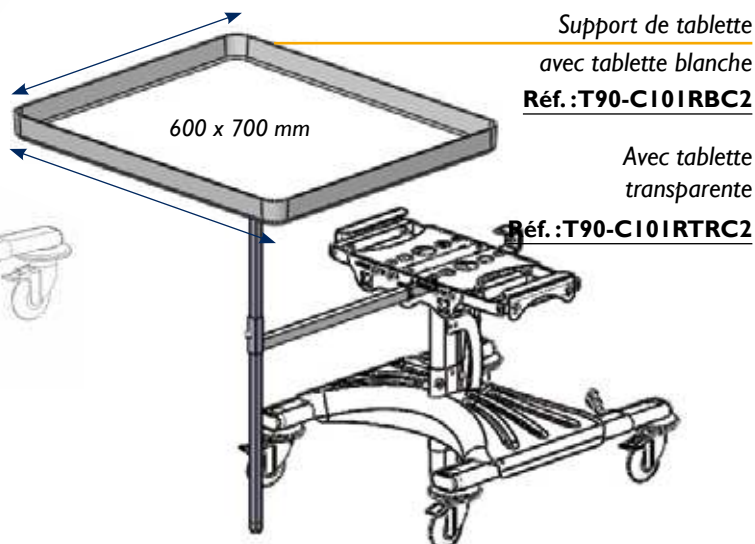


Adjonctions



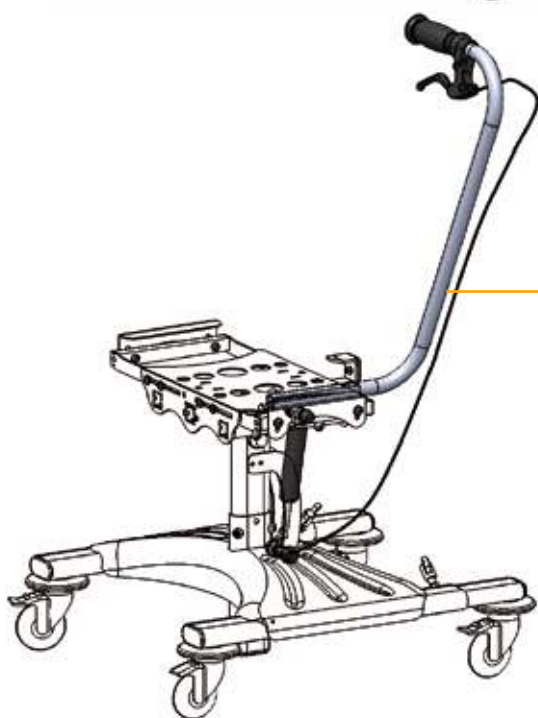
Support de tablette

Réf. : **T90-C101R**



Support de tablette
avec tablette blanche
Réf. : **T90-C101RBC2**

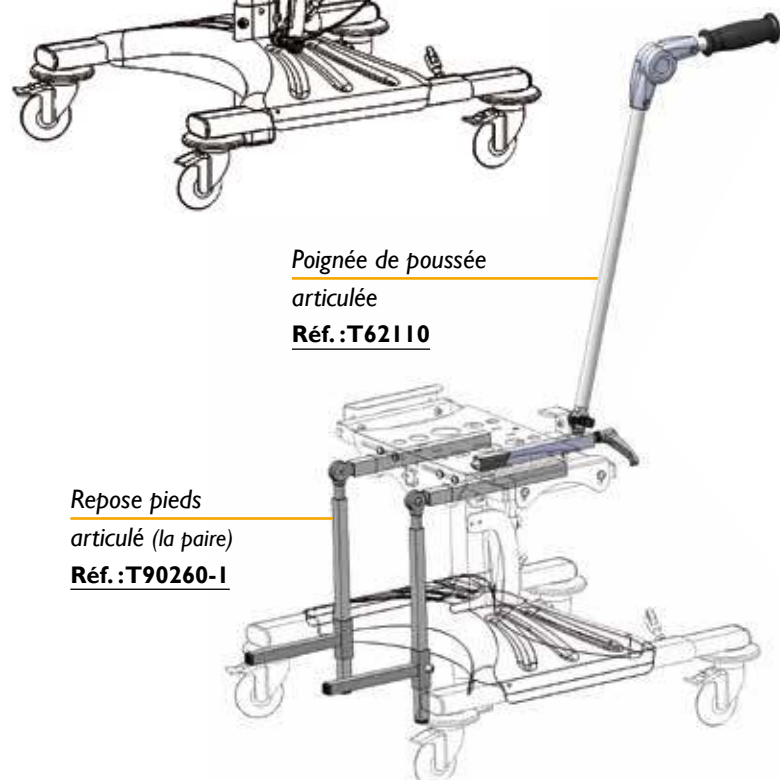
Avec tablette
transparente
Réf. : **T90-C101RTRC2**



Poignée de poussée

avec vérin

Réf. : **T65E**



Poignée de poussée

articulée

Réf. : **T62110**



Guidon angulaire

Réf. : **T13080-1**

Vérin hydraulique

Réf. : **T13090-1**

Repose pieds
articulé (la paire)

Réf. : **T90260-1**



La base roulante d'intérieur

BRIO²



- Embase roulante d'intérieur destinée à recevoir un corset-siège.
 - Rallonges de stabilisation intégrées pour une **sécurité maximum**
 - Une assise **réglable** en largeur et en profondeur
 - Un **guidon ajustable** en toutes positions
 - Ajustement simple et précis de la déclive, à l'aide d'un vérin mécanique ou hydraulique (en option)
 - Dispositif de réglage de hauteur d'assise
 - Une gamme d'accessoires fonctionnels pour adapter tablette, repose-pieds...
 - Un large choix de coloris

Coloris de châssis



Coloris de carter

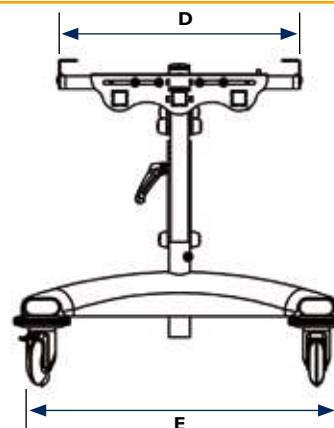
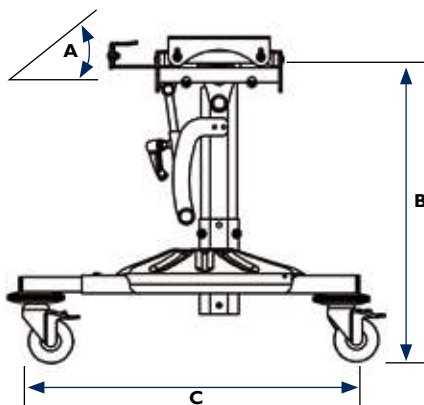


T65C

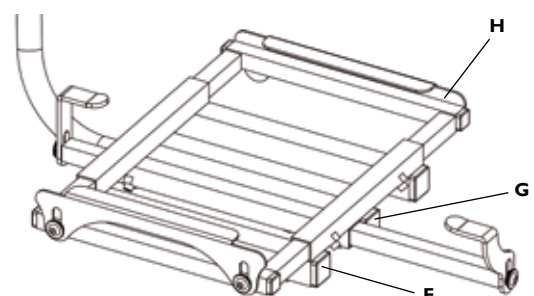
Type	Réglages	Limite de poids, taille, âge
Châssis roulant pour corset-siège	Hauteur, inclinaison (max. 20°), largeur d'assise	80 kg 1,60 m jeune adulte*

*À titre indicatif.

DIMENSIONS DU CHÂSSIS



A - Angulation d'assise	de 0° à 20°
B - Hauteur	de 390 à 500 mm
C - Longueur	de 500 mm à 800 mm
D - Largeur d'assise	de 320 mm à 500 mm
E - Empattement	550 mm
F - Fixation segment jambier	∅ 25 mm - épaisseur 2 mm
G - Admission tablette / repose pied	∅ 25 mm - épaisseur 2 mm
H - Épaisseur de plateau	de 10 mm à 22 mm



POSITION VERTICALE

UPRIGHT POSITION



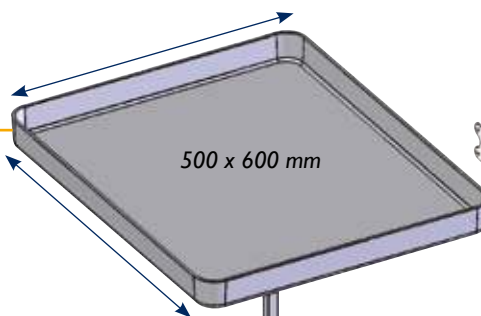
Adjonctions

Support de tablette
avec tablette blanche

Réf.: **T90-VI00BCI**

Avec tablette transparente

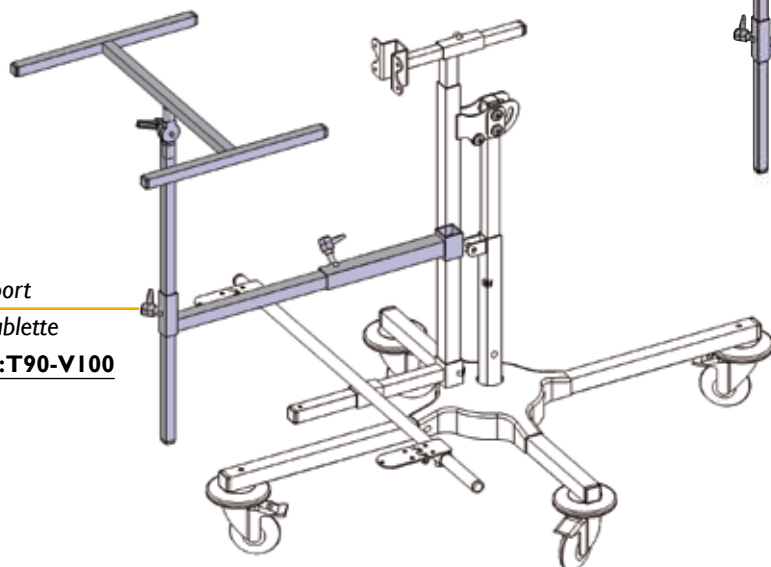
Réf.: **T90-VI00TRCI**



500 x 600 mm

Support
de tablette

Réf.: **T90-VI00**

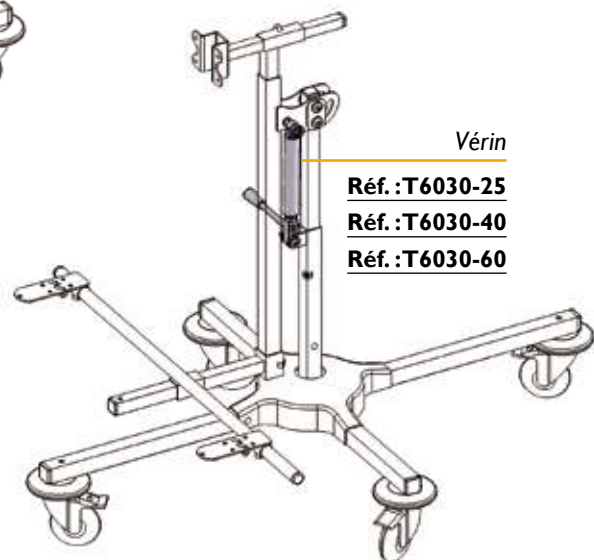


Vérin

Réf.: **T6030-25**

Réf.: **T6030-40**

Réf.: **T6030-60**



500 x 600 mm

Support de tablette

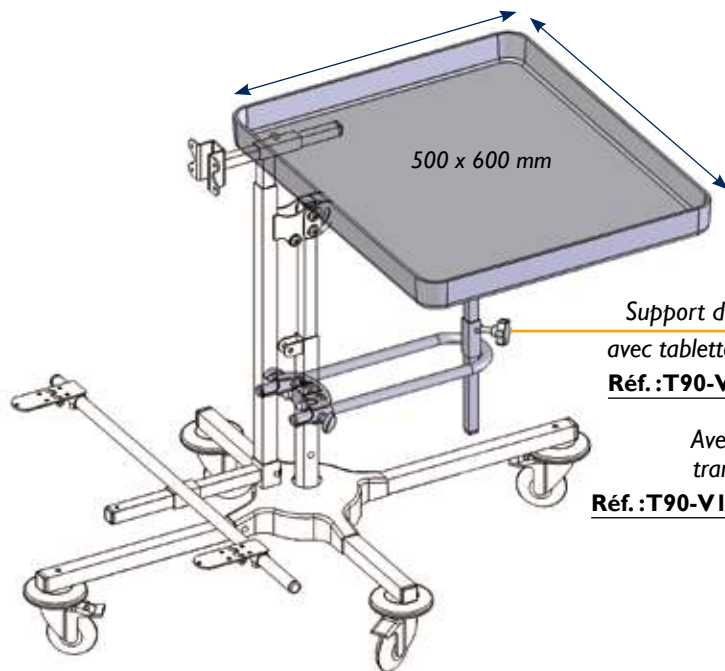
avec tablette blanche

Réf.: **T90-VI04BCI**

Avec tablette

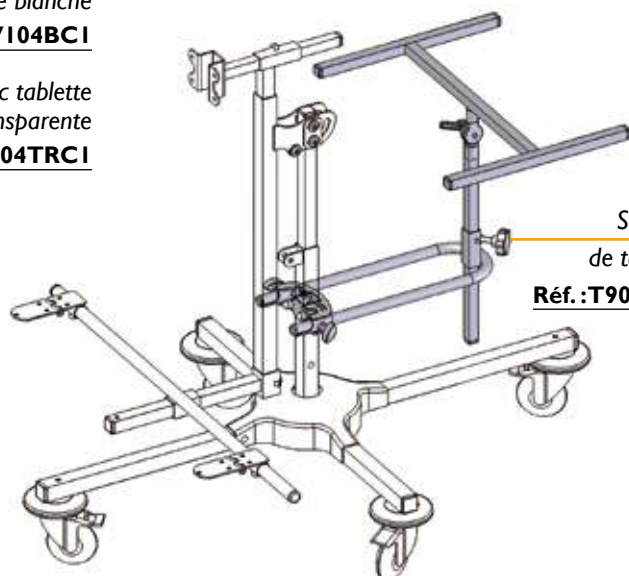
transparente

Réf.: **T90-VI04TRCI**



Support
de tablette

Réf.: **T90-VI04**





POSITION VERTICALE

UPRIGHT POSITION

Châssis

Simple d'utilisation
et démontable

Base roulante très stable grâce au réglage de son empattement, assure une sécurité optimale.

- Une adaptation **innovante** dans la fixation de la coque du verticalisateur, facilite la mise en œuvre et l'évolution de l'appareillage
- Montage de coque de verticalisation en position ventrale ou dorsale
- Réglage de l'inclinaison progressive, possibilité d'adjoindre un vérin
- Une gamme d'accessoires fonctionnels pour adapter accoudoirs, tablette...
- Un large choix de coloris

Coloris de châssis



Coloris de carter



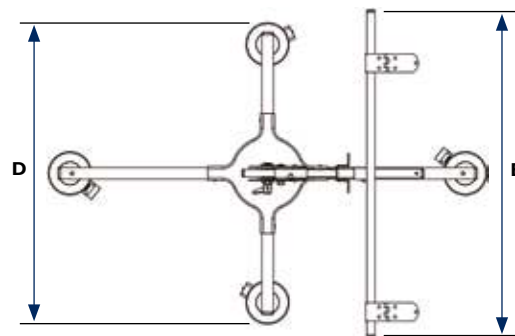
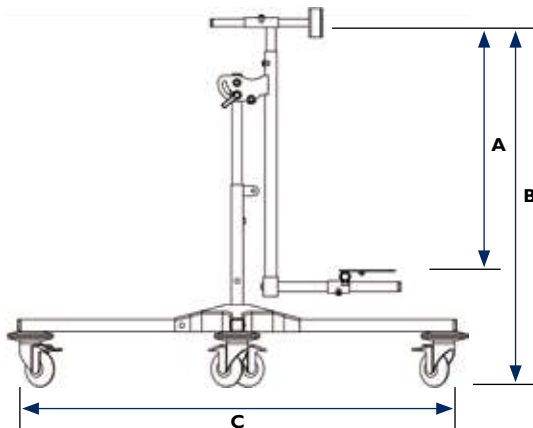
T63-V100

Type	Réglages	Limite de poids, taille, âge
Châssis roulant pour verticalisateur	Hauteur, inclinaison, support de coque	20 kg 1,20 m 6 ans*

*À titre indicatif.



DIMENSIONS DU CHÂSSIS



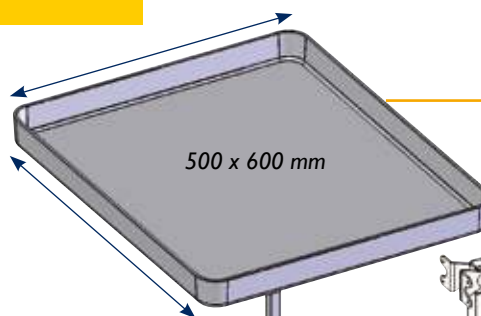
A - Hauteur de fixation	de 350 mm à 600 mm
B - Hauteur totale	de 680 mm à 930 mm
C - Longueur	950 mm
D - Empattement	660 mm
E - Abduction	de 200 mm à 700 mm

POSITION VERTICALE

UPRIGHT POSITION



Adjonctions



Support de tablette
avec tablette blanche
Réf. :T90-VI05BCI

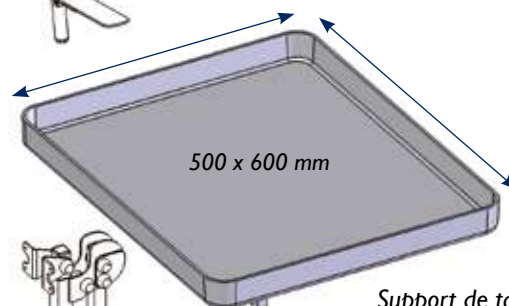
Avec tablette
transparente
Réf. :T90-VI05TRCI

Support
de tablette
Réf. :T90-VI05

Vérin

Réf. :T6260-60

Support de tablette
Réf. :T90-VI04



Support de tablette
avec tablette blanche
Réf. :T90-VI04BCI

Avec tablette
transparente
Réf. :T90-VI04TRCI



POSITION VERTICALE

UPRIGHT POSITION

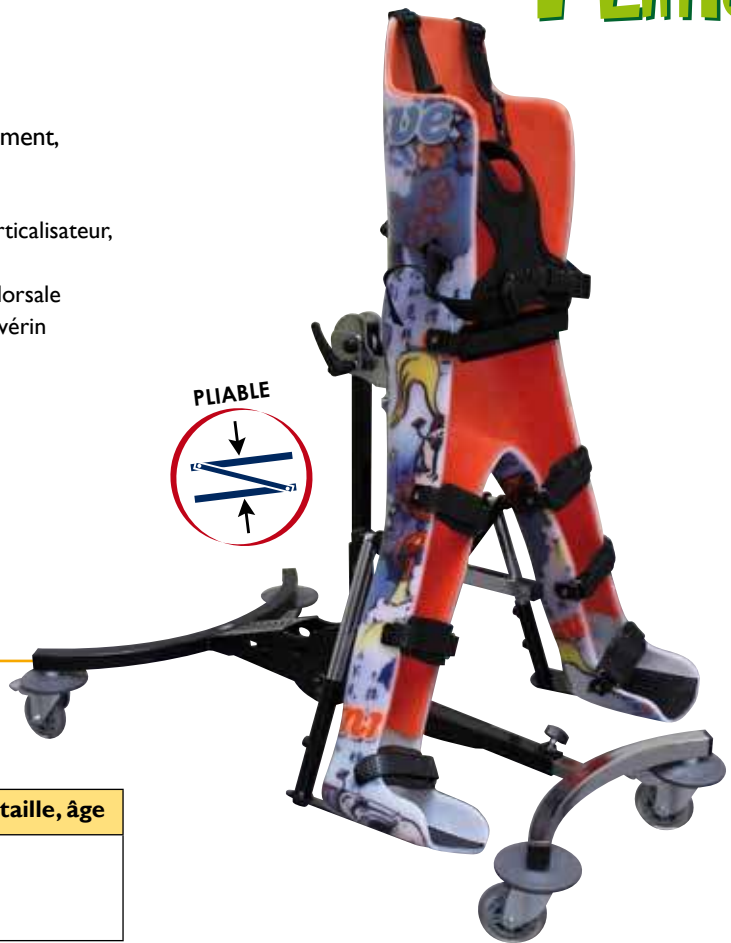
Châssis

Pliable, stable et innovant
Facilite le quotidien

FLIMO²

Base roulante **très stable** grâce au réglage de son empattement, assure une sécurité optimale.

- Châssis **pliable** facilite le rangement et le transport
- Une adaptation **innovante** dans la fixation de la coque du verticalisateur, facilite la mise en œuvre et l'évolution de l'appareillage
- Montage de coque de verticalisation en position ventrale ou dorsale
- Réglage de l'inclinaison progressive, possibilité d'adjoindre un vérin
- Un large choix de coloris



Coloris de châssis

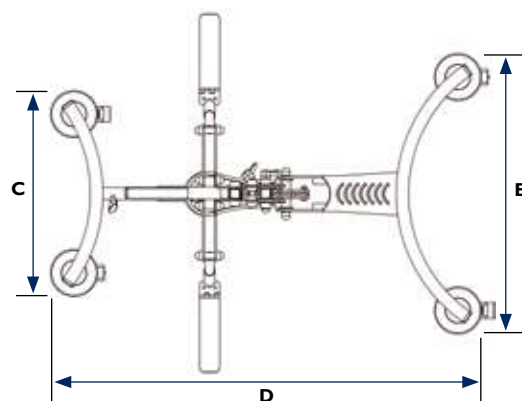
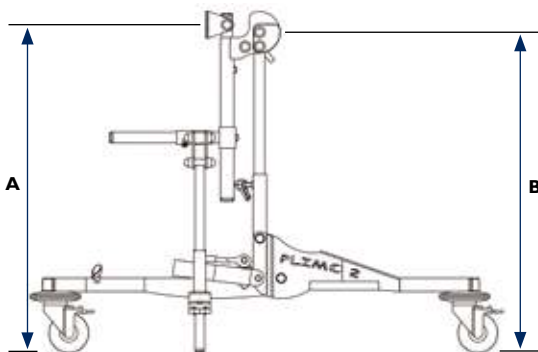


T62-V100

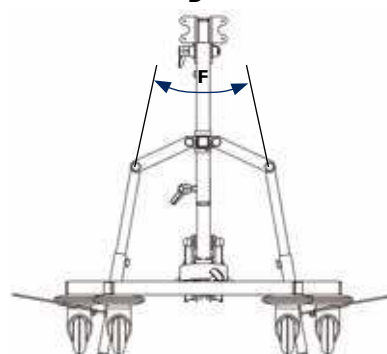
Type	Réglages	Limite de poids, taille, âge
Châssis roulant pour verticalisateur	Hauteur, inclinaison (max. 90°), empattement	20 kg 1,20 m 6 ans*

*À titre indicatif.

DIMENSIONS DU CHÂSSIS



A - Hauteur totale	de 615 mm à 730 mm
B - Positionnement nombril max.	600 mm
C - Empattement avant	415 mm
D - Longueur	de 865 mm à 1080 mm
E - Empattement arrière	565 mm
F - Angle d'abduction	de 0 à 180°



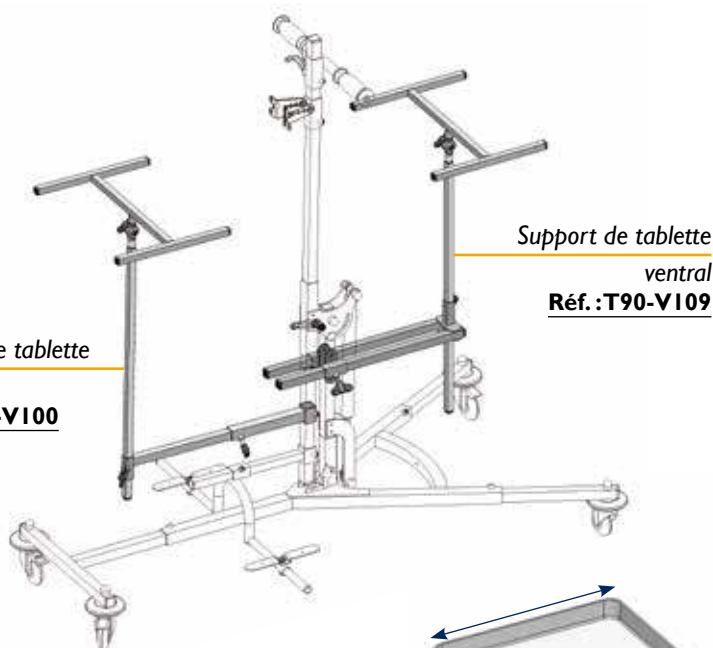
POSITION VERTICALE

UPRIGHT POSITION



Adjonctions

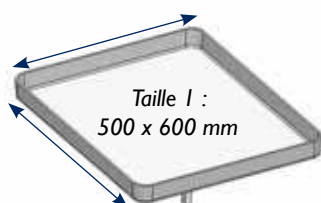
Support de tablette
dorsal
Réf. : **T90-VI00**



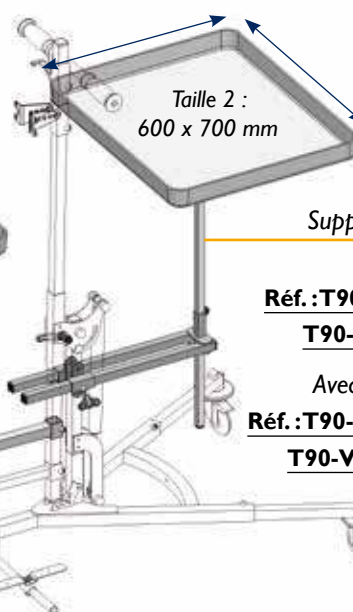
Support de tablette
ventral
Réf. : **T90-VI09**

Support de tablette dorsal
avec tablette blanche
Réf. : **T90-VI00BCI (taille 1)**
T90-VI00RBC2 (taille 2)

Avec tablette transparente
Réf. : **T90-VI00TRCI (taille 1)**
T90-VI00TRC2 (taille 2)



Taille 1 :
500 x 600 mm



Taille 2 :
600 x 700 mm

Support de tablette ventral
avec tablette blanche
Réf. : **T90-VI09BCI (taille 1)**
T90-VI09RBC2 (taille 2)

Avec tablette transparente
Réf. : **T90-VI09TRCI (taille 1)**
T90-VI09TRC2 (taille 2)

Kit de fixation

Réf. : **T90SEG2-2**

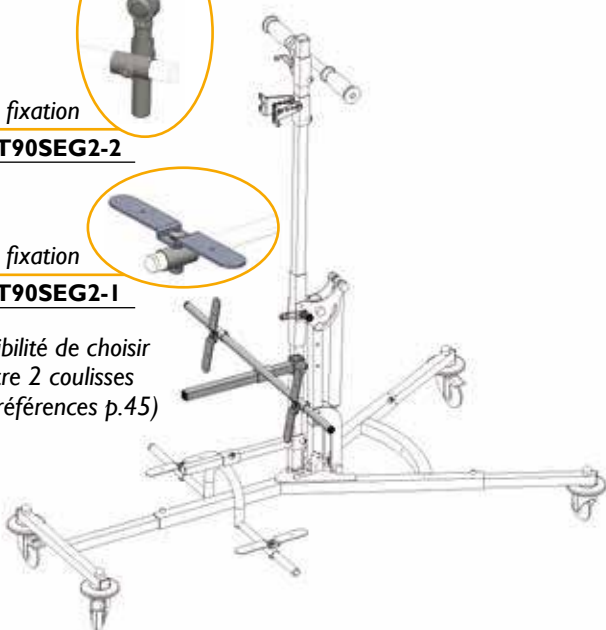


Kit de fixation

Réf. : **T90SEG2-1**

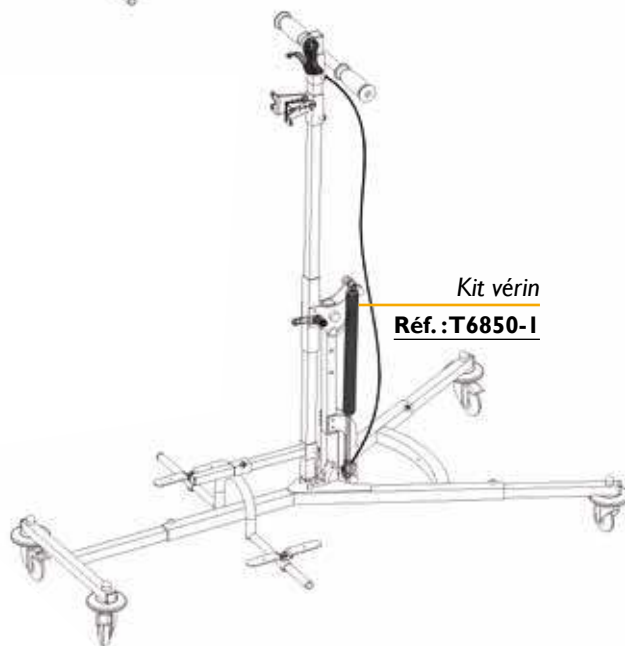


Possibilité de choisir
entre 2 coulisses
(voir références p.45)



Kit vérin

Réf. : **T6850-1**





POSITION VERTICALE

UPRIGHT POSITION

Châssis

Un véritable compromis

upsilo



Base roulante **stable** et **solide** assurant, de par sa conception, une sécurité maximum.

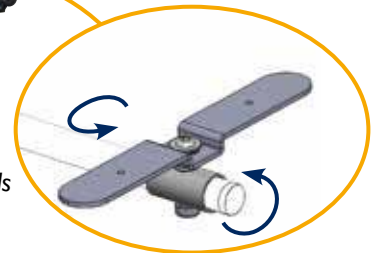
- Inclinaison assistée par vérin hydraulique (**T68-VI**) ou mécanique (**T68-I**)
- **Transfert facile** depuis un fauteuil roulant
- Montage de coque de verticalisation en position ventrale ou dorsale
- Empattement réglable
- Patient jusqu'à 1,50 m et 50 kg
- Un large choix de coloris

Coloris de châssis



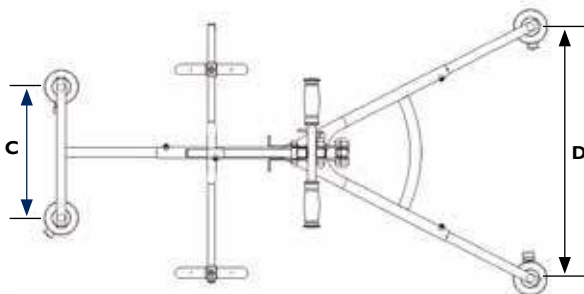
T68-I ou T68-VI

Type	Réglages	Limite de poids, taille
Châssis roulant pour verticalisateur	Hauteur, inclinaison (max. 90°), empattement	50 kg 1,50 m

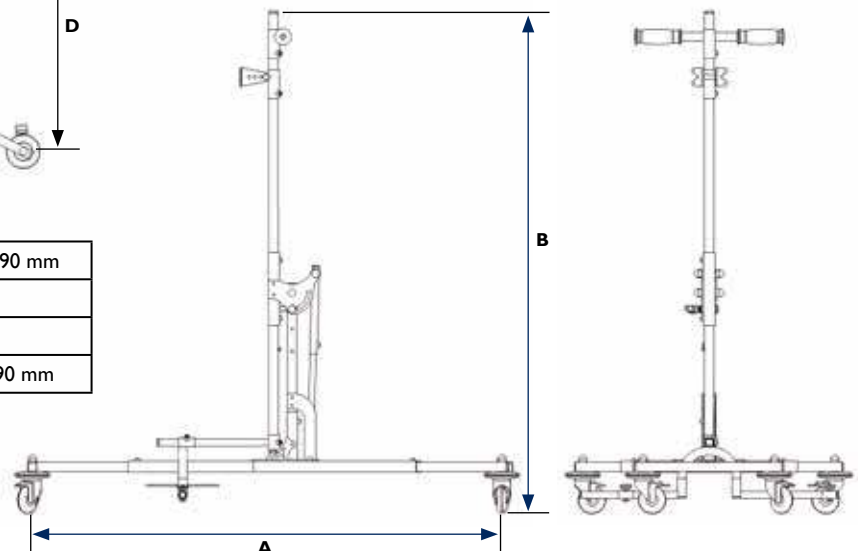


Palettes de pieds réglables dans tous les plans.

DIMENSIONS DU CHÂSSIS



A - Longueur	de 850 mm à 1290 mm
B - Hauteur totale	1300 mm
C - Empattement avant	360 mm
D - Empattement arrière	de 500 mm à 690 mm



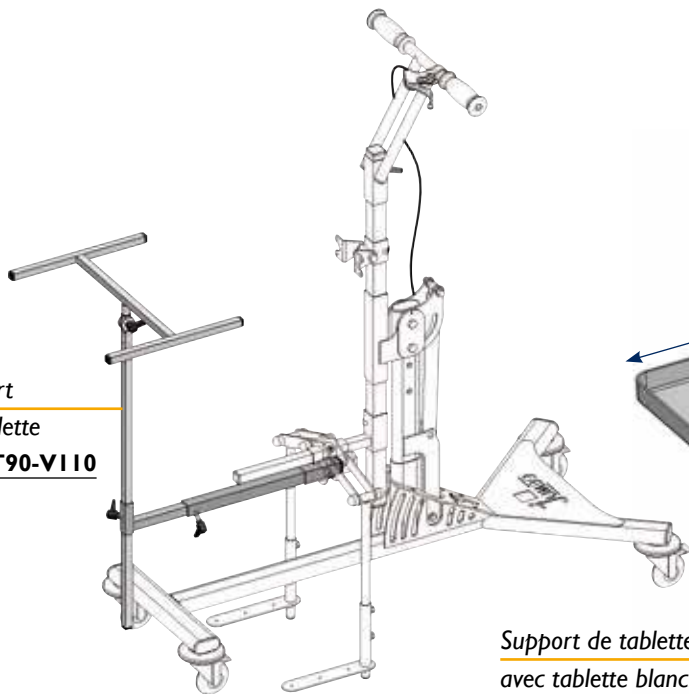
POSITION VERTICALE

UPRIGHT POSITION



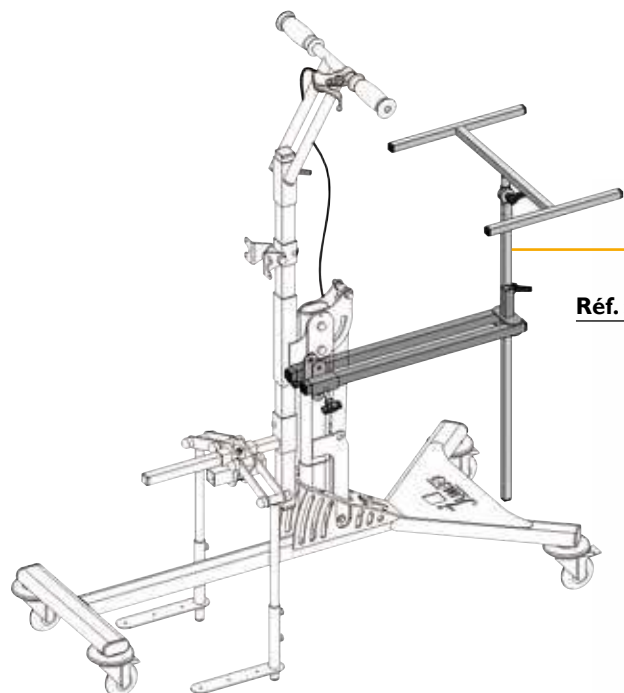
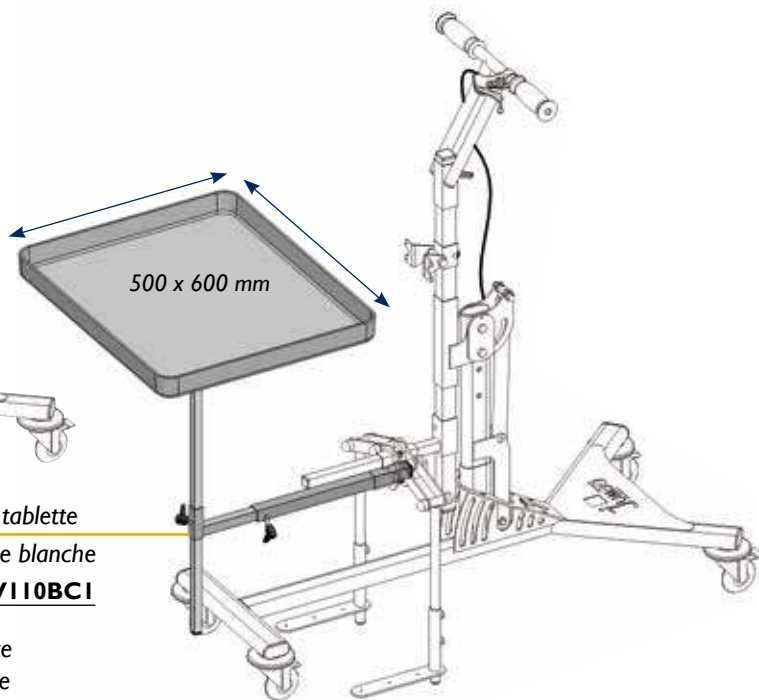
Adjonctions

Support
de tablette
Réf. : **T90-V110**

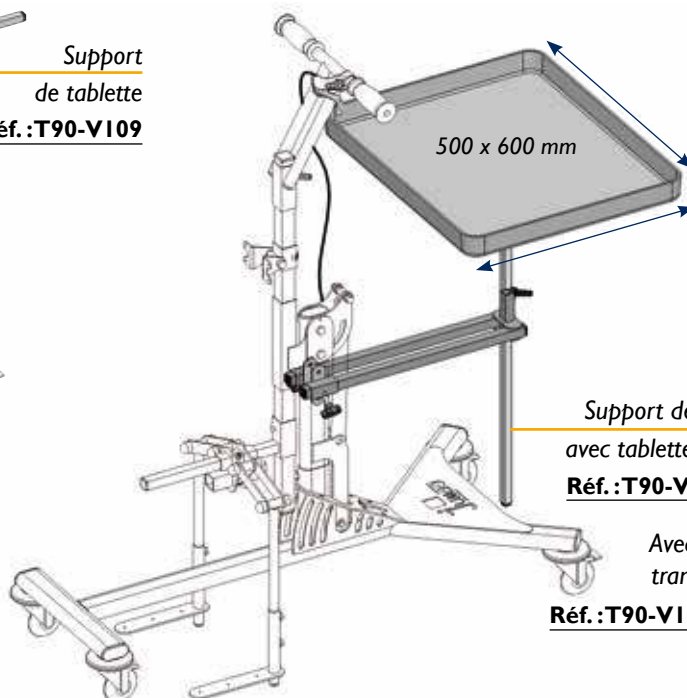


Support de tablette
avec tablette blanche
Réf. : **T90-V110BCI**

Avec tablette
transparente
Réf. : **T90-V110TRCI**



Support
de tablette
Réf. : **T90-V109**



Support de tablette
avec tablette blanche
Réf. : **T90-V109BCI**

Avec tablette
transparente
Réf. : **T90-V109TRCI**



POSITION VERTICALE

UPRIGHT POSITION

Châssis

La verticalisation des enfants en toute sécurité

Base roulante **stable** et **solide** assurant, de par sa conception, une sécurité maximum.

- Inclinaison assistée par vérin hydraulique
- **Transfert facile** depuis un fauteuil roulant
- Patient jusqu'à 1,40 m et 40 kg
- Un large choix de coloris



JUMBO
cadet

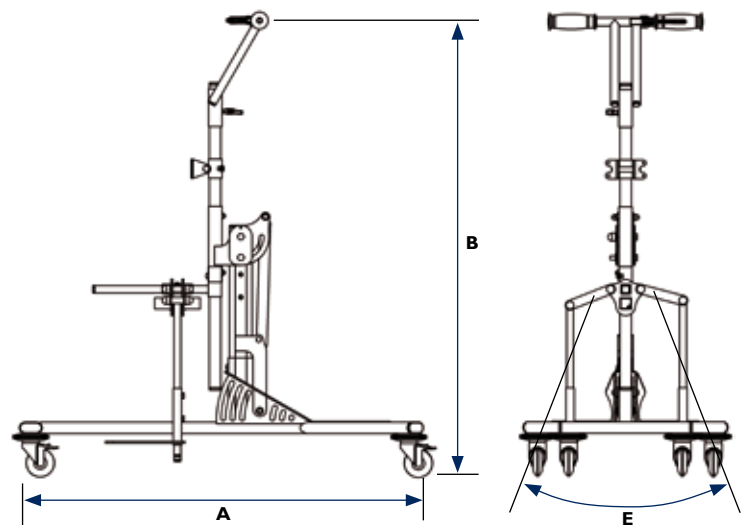
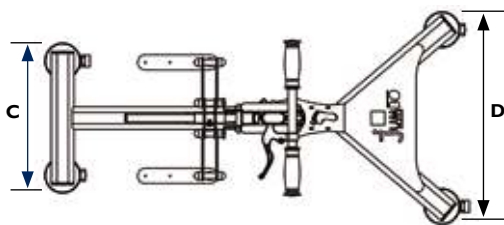
Coloris de châssis



T64-0

Type	Réglages	Limite de poids, taille
Châssis roulant pour verticalisateur	Hauteur, inclinaison (max. 90°), abduction	40 kg 1,40 m

DIMENSIONS DU CHÂSSIS



A - Longueur	1100 mm
B - Hauteur totale	1200 mm
C - Empattement avant	395 mm
D - Empattement arrière	565 mm
E - Angle d'abduction	de 0 à 180°

POSITION VERTICALE

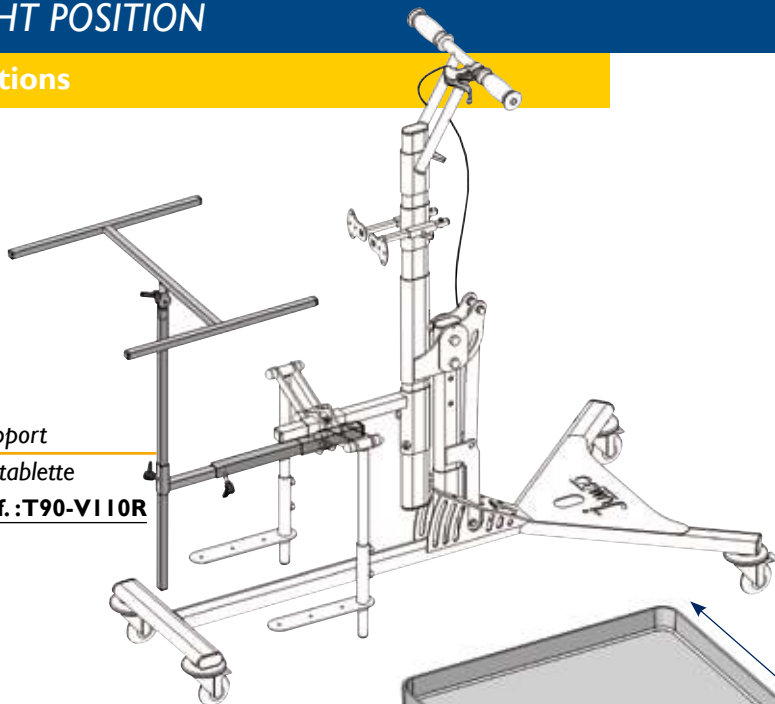
UPRIGHT POSITION

Adjonctions



Support
de tablette

Réf. : **T90-V110R**



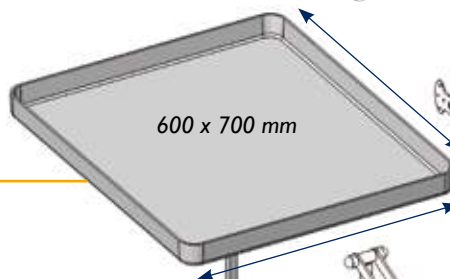
Support de tablette

avec tablette blanche

Réf. : **T90-V110RBC2**

Avec tablette transparente

Réf. : **T90-V110RTRC2**

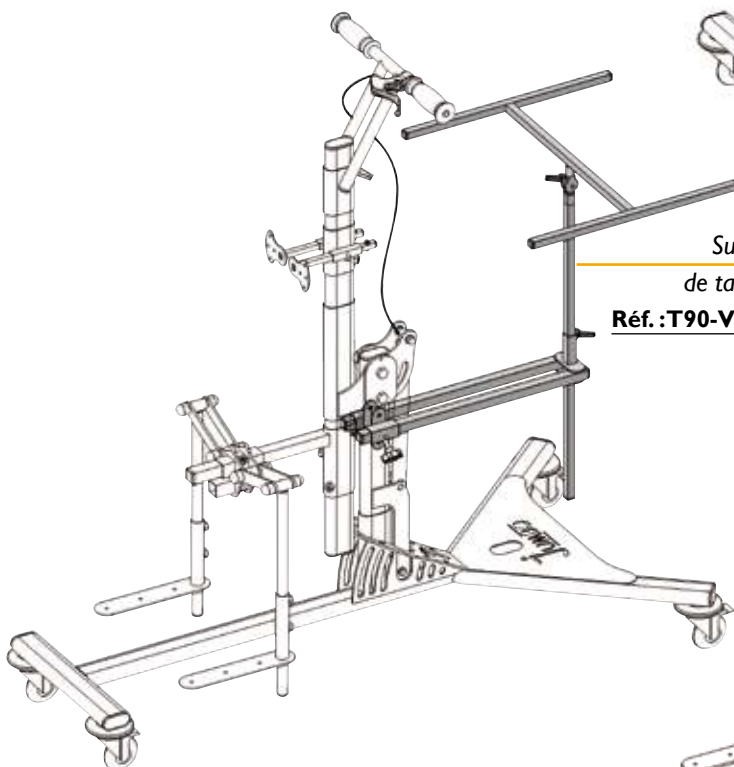


600 x 700 mm



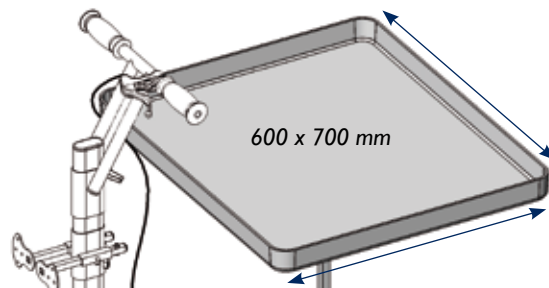
Support
de tablette

Réf. : **T90-V109R**



Support de tablette

Réf. : **T90-V109R**

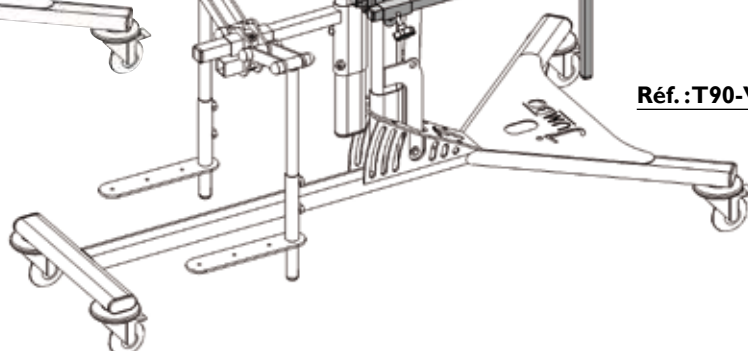


600 x 700 mm

Support de tablette
avec tablette blanche
Réf. : **T90-V109RBC2**

Avec tablette
transparente

Réf. : **T90-V109RTRC2**





POSITION VERTICALE

UPRIGHT POSITION

Châssis

La verticalisation des adolescents et des adultes en toute sécurité

Base roulante **stable** et **solide** assurant, de par sa conception, une sécurité maximum.

- Inclinaison assistée par vérin hydraulique
- **Transfert facile** depuis un fauteuil roulant
- Patient jusqu'à 1,60 m et 60 kg
- Un large choix de coloris

Coloris de châssis

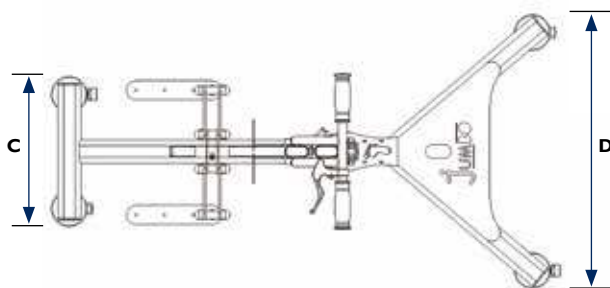


T64-I

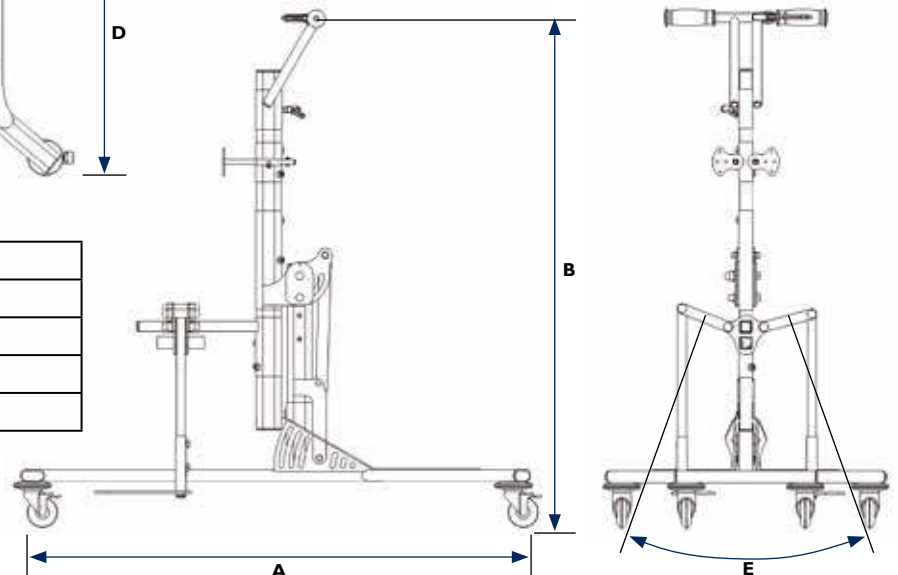
Type	Réglages	Limite de poids, taille
Châssis roulant pour verticalisateur	Hauteur, inclinaison (max. 90°), abduction	60 kg 1,60 m



DIMENSIONS DU CHÂSSIS



A - Longueur	1300 mm
B - Hauteur totale	1270 mm
C - Empattement avant	395 mm
D - Empattement arrière	715 mm
E - Angle d'abduction	de 0 à 180°



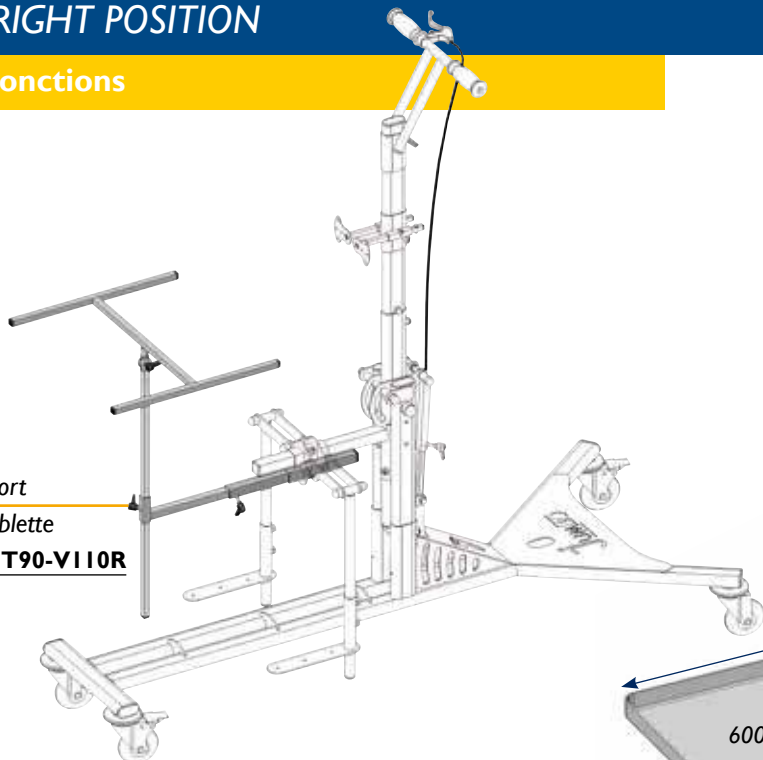
POSITION VERTICALE

UPRIGHT POSITION

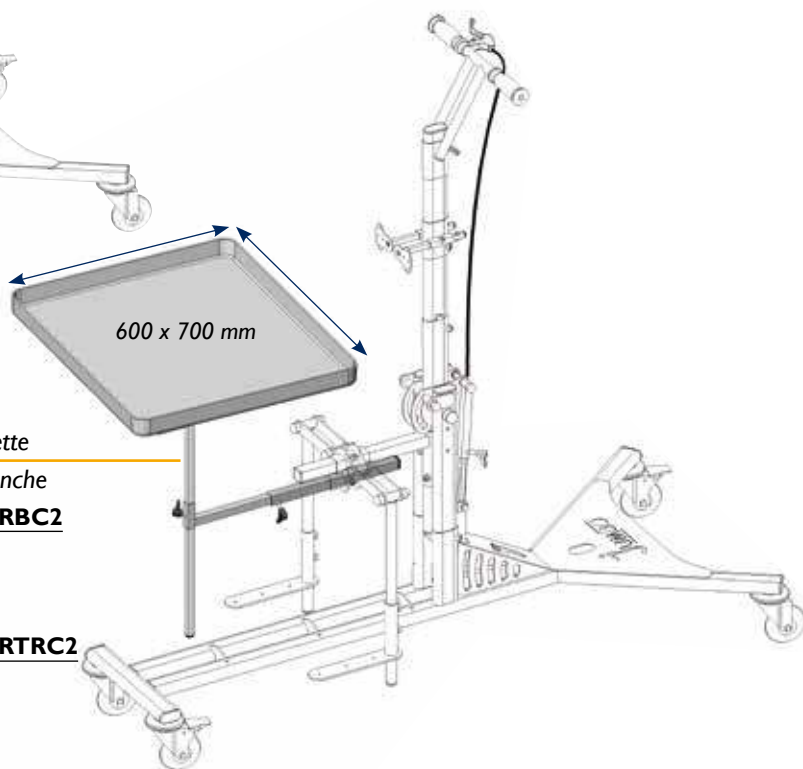
Adjonctions



Support
de tablette
Réf. : T90-V110R

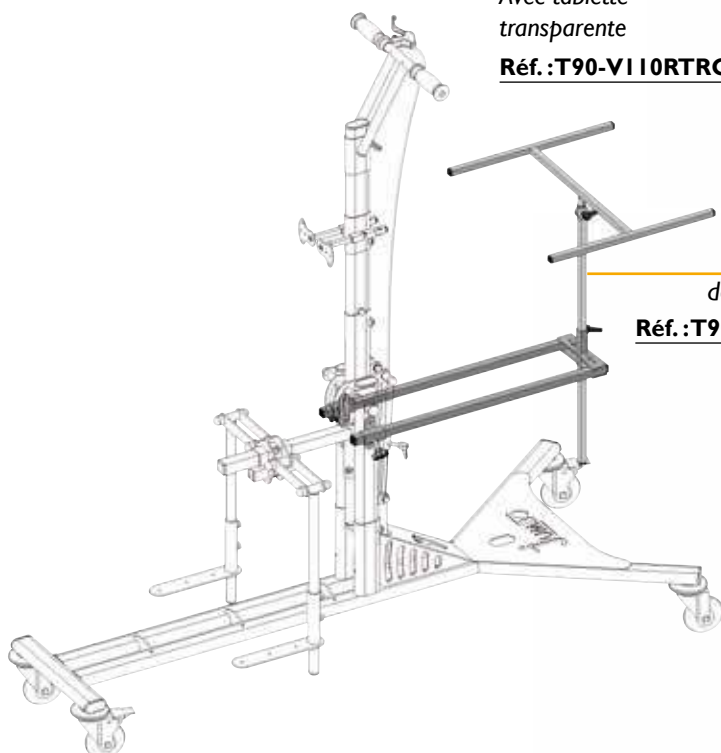


Support de tablette
avec tablette blanche
Réf. : T90-V110RBC2

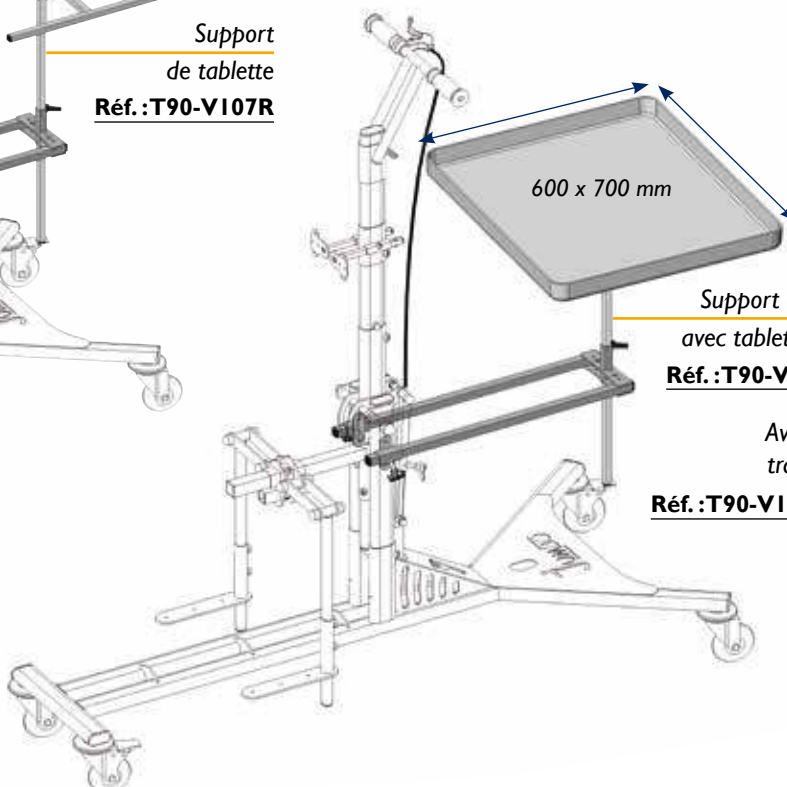


Avec tablette
transparente
Réf. : T90-V110TRC2

Support
de tablette
Réf. : T90-V107R



Support de tablette
avec tablette blanche
Réf. : T90-V107RBC2



Avec tablette
transparente
Réf. : T90-V107TRC2



POSITION VERTICALE

UPRIGHT POSITION

Châssis

La verticalisation des adultes en toute sécurité

Base roulante **stable** et **solide** assurant, de par sa conception, une sécurité maximum.

- Inclinaison assistée par vérin hydraulique
- **Transfert facile** depuis un fauteuil roulant
- Patient jusqu'à 1,80 m et 100 kg

JUMBO
senior



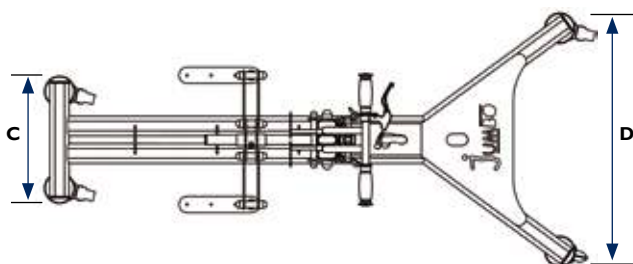
Coloris de châssis

N

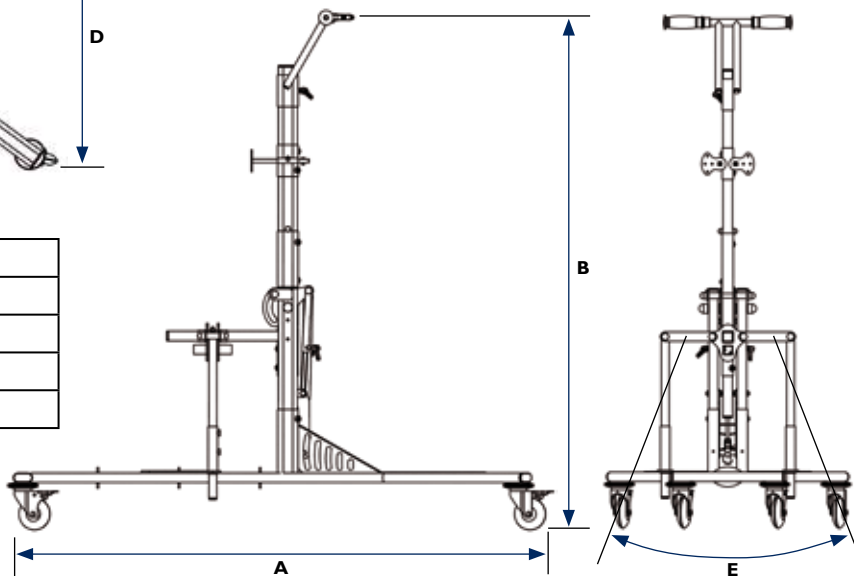
T64-2N

Type	Réglages	Limite de poids, taille
Châssis roulant pour verticalisateur	Hauteur, inclinaison (max. 90°), abduction	100 kg 1,80 m

DIMENSIONS DU CHÂSSIS



A - Longueur	1650 mm
B - Hauteur totale	1500 mm
C - Empattement avant	395 mm
D - Empattement arrière	785 mm
E - Angle d'abduction	de 0 à 180°

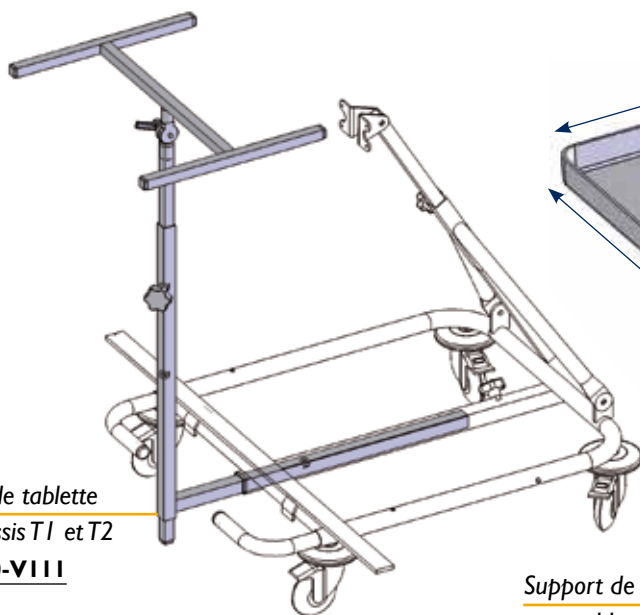


POSITION VERTICALE

UPRIGHT POSITION



Adjonctions

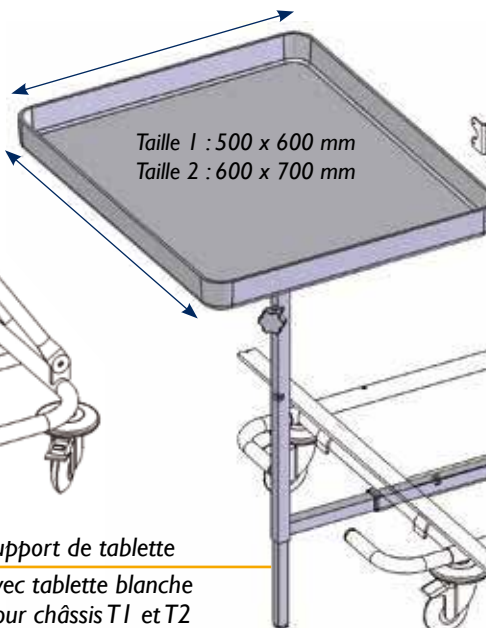


Support de tablette
pour châssis T1 et T2

Réf. : **T90-V111**

Pour châssis T3

Réf. : **T90-V111R**



Support de tablette
avec tablette blanche
pour châssis T1 et T2

Réf. : **T90-V111BC1**

Avec tablette transparente pour châssis T1 et T2
Réf. : **T90-V111TRC1**

Avec tablette blanche pour châssis T3
Réf. : **T90-V111RBC2**

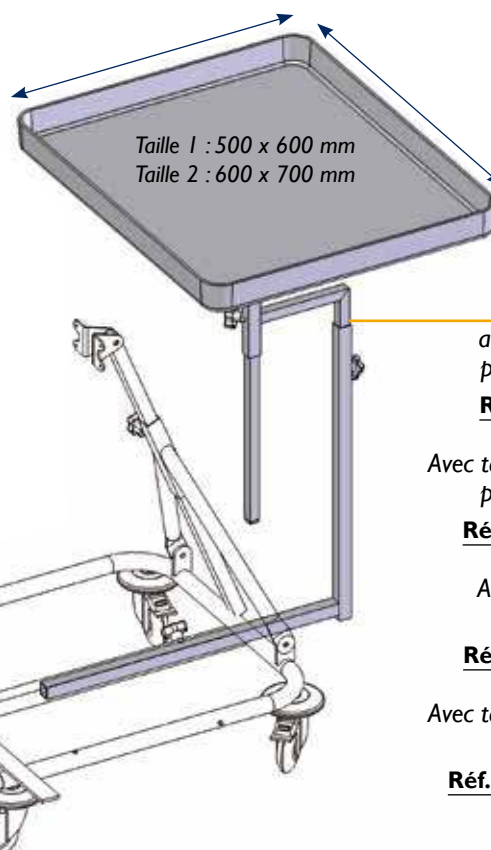
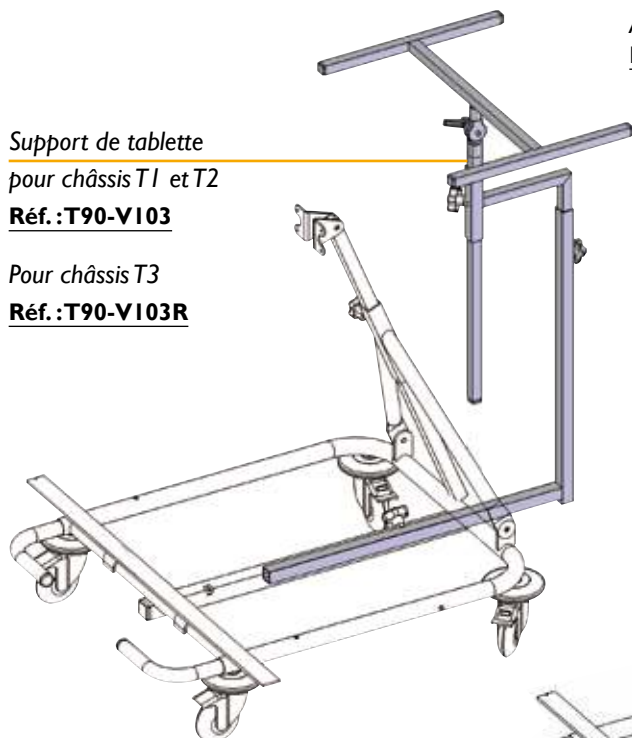
Avec tablette transparente pour châssis T3
Réf. : **T90-V111RTRC2**

Support de tablette
pour châssis T1 et T2

Réf. : **T90-V103**

Pour châssis T3

Réf. : **T90-V103R**



Support de tablette
avec tablette blanche
pour châssis T1 et T2

Réf. : **T90-V103BC1**

Avec tablette transparente
pour châssis T1 et T2

Réf. : **T90-V103TRC1**

Avec tablette blanche
pour châssis T3

Réf. : **T90-V103RBC2**

Avec tablette transparente
pour châssis T3

Réf. : **T90-V103RTRC2**



*Pratique
tout simplement*

VERTILO



Base roulante **stable** équipée de rallonges anti-bascule assure une pleine sécurité à la verticale.

- Réglage de l'inclinaison
- Pliable, facilite le rangement et le transport
- Montage de la coque de verticalisation en position ventrale ou dorsale
- Offre de multiples possibilités pour la mise en place du patient
- Une gamme d'accessoires fonctionnels pour adapter accoudoirs, tablette...
- Un large choix de coloris

Coloris de châssis

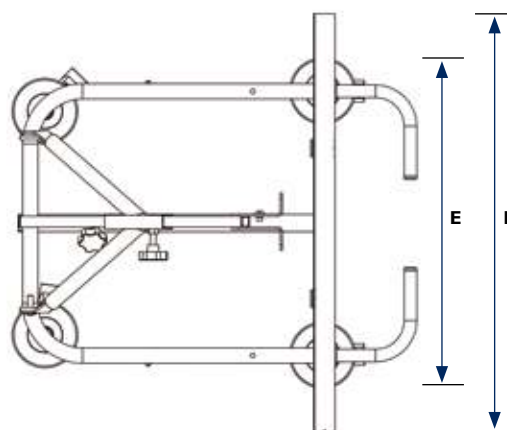
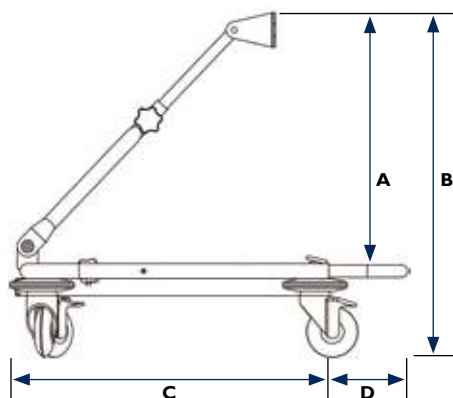


T5

Tailles	Dimensions	Limite de poids, taille, âge
Taille 1 (T5-1)	490 x 500 mm	20 kg - 1,20 m - 6 ans*
Taille 2 (T5-2)	590 x 600 mm	30 kg - 1,30 m - 9 ans*
Taille 3 (T5-3)	850 x 750 mm	50 kg - 1,50 m - 14 ans*

*À titre indicatif.

DIMENSIONS DU CHÂSSIS



	Taille 1 (T5-1)	Taille 2 (T5-2)	Taille 3 (T5-3)
A - Hauteur de fixation	340 mm	500 mm	530 mm
B - Hauteur totale	490 mm	650 mm	680 mm
C - Longueur	490 mm	590 mm	850 mm
D - Rallonge	230 mm	310 mm	350 mm
E - Empattement	500 mm	600 mm	750 mm
F - Abduction	600 mm	700 mm	800 mm

POSITION VERTICALE

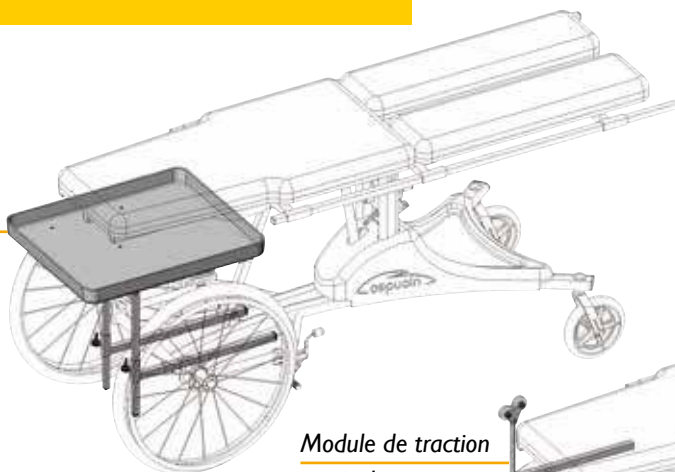
UPRIGHT POSITION



Adjonctions

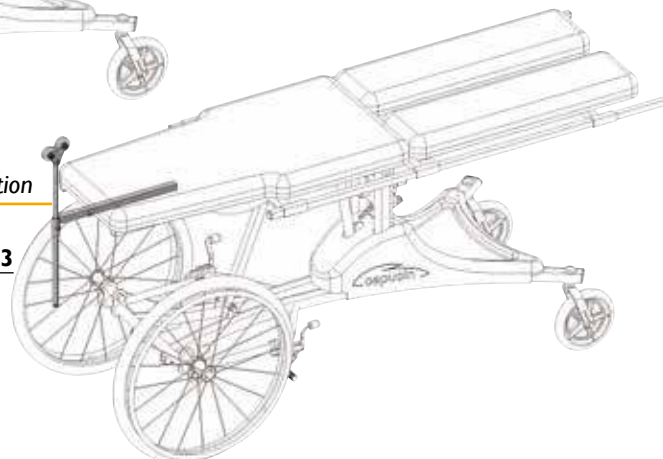
Support de tablette ventral
avec tablette transparente

Réf. : **TVHI-102**



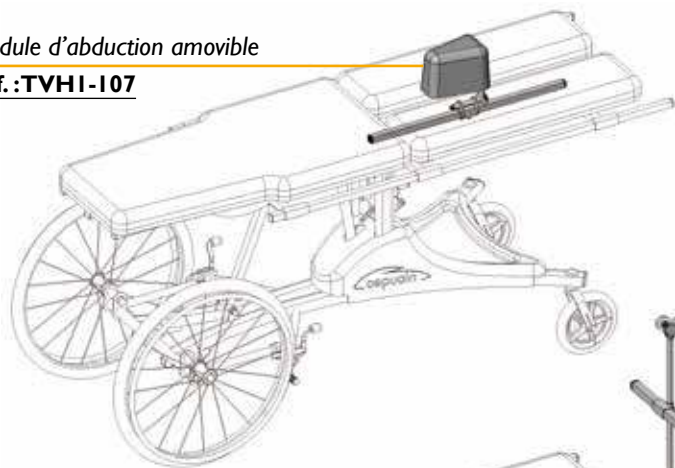
Module de traction
cervical

Réf. : **TVHI-103**



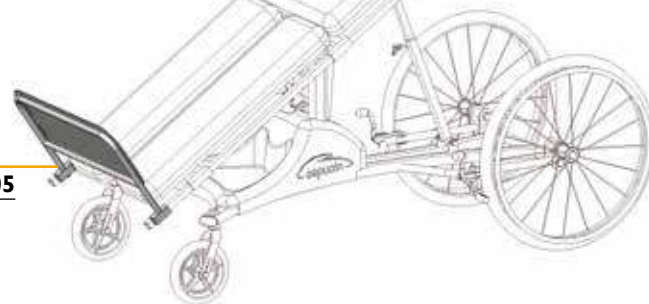
Module d'abduction amovible

Réf. : **TVHI-107**



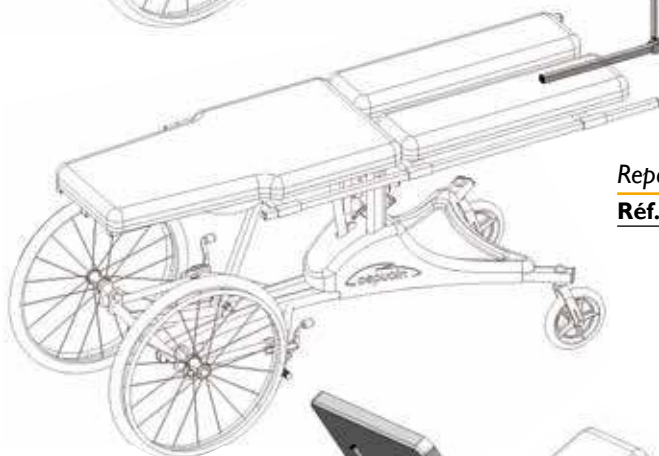
Module de traction
jambier

Réf. : **TVHI-104**



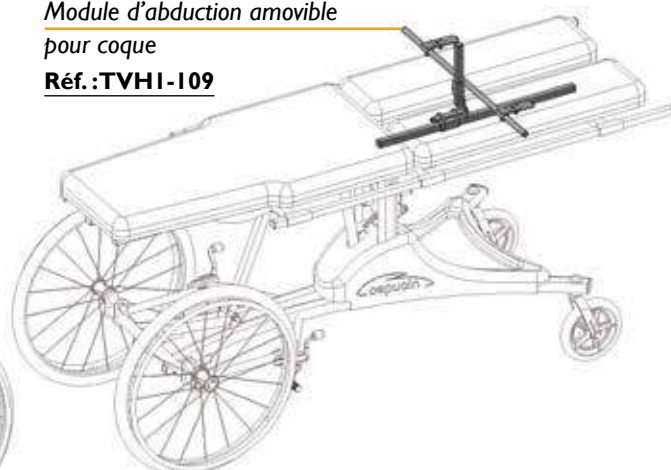
Repose pieds

Réf. : **TVHI-105**



Module d'abduction amovible
pour coque

Réf. : **TVHI-109**



Support de tablette dorsal
avec tablette transparente

Réf. : **TVHI-101**





POSITION VERTICALE

UPRIGHT POSITION

Châssis

Maniable et fonctionnel



- Chariot plat à propulsion manuelle.
- Positionnement en decubitus ventral ou dorsal
- Traction jambière ou cervicale
- Angulation du plateau de - 10° à + 40°
- Nombreuses options disponibles
- Livré avec barrières escamotables
- Un large choix de coloris

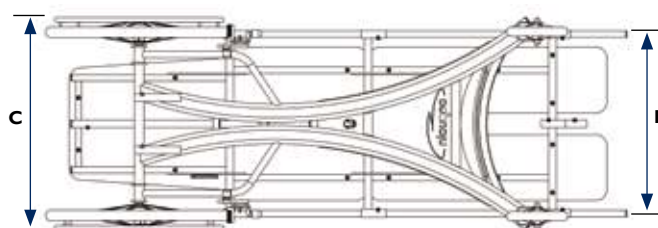
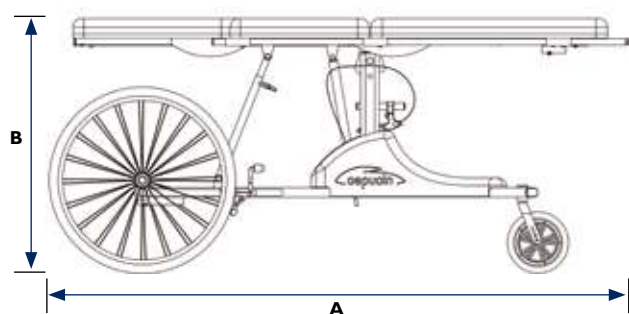
Coloris de châssis



TVHI

Type	Réglages	Limite de poids, taille
Chariot plat à propulsion manuelle	Inclinaison	100 kg 1,80 m

DIMENSIONS DU CHÂSSIS



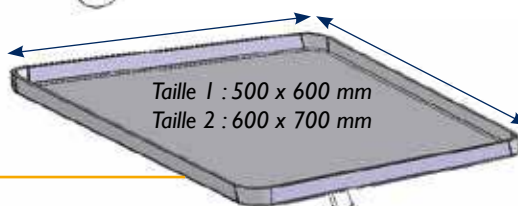
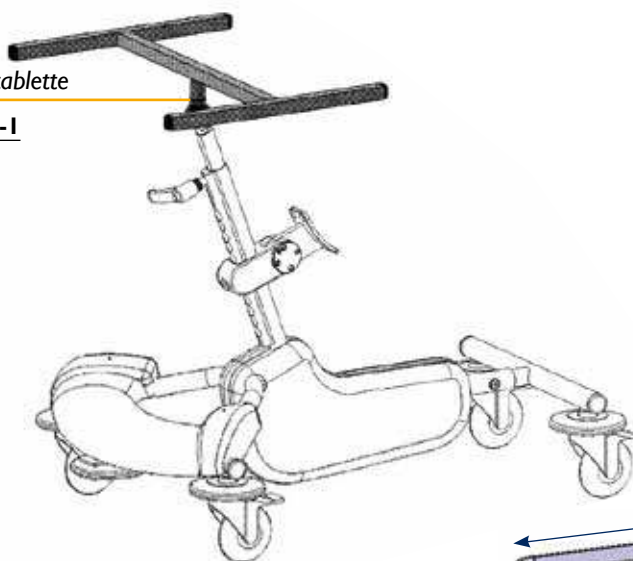
A - Longueur	1827 mm
B - Hauteur totale	834 mm
C - Empattement avant	690 mm
D - Empattement arrière	600 mm



Adjonctions

Support de tablette

Réf. : **T0050-1**



Support de tablette
avec tablette blanche
pour châssis T0 et T1
Réf. : **T90-V1 I2BCI**

Avec tablette transparente
pour châssis T0 et T1
Réf. : **T90-V1 I2TRCI**

Avec tablette blanche
pour châssis T2 et T3
Réf. : **T90-V1 I2RBC2**

Avec tablette transparente
pour châssis T2 et T3
Réf. : **T90-V1 I2RTRC2**

Kit dispositif

démontable

Réf. : **T1090**



Kit roues

non directionnelles

Réf. : **T0020-1** (pour T0)

Réf. : **T0020-2** (pour T1, T2 et T3)



Kit roues

tout terrain
(sans frein)

Réf. : **T0070-1**

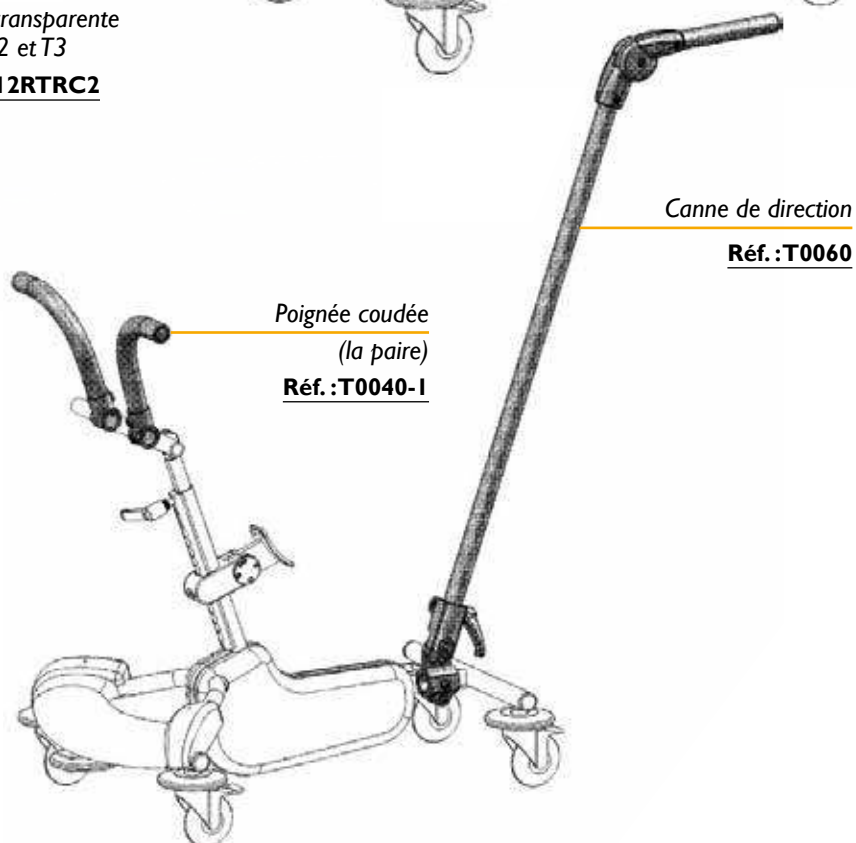


Canne de direction

Réf. : **T0060**

Poignée coudée
(la paire)

Réf. : **T0040-1**





Une mobilité
sur mesure



Châssis roulant pour la **déambulation**.

- Réglage de la noix de selle en hauteur et en inclinaison
- Réglage de la longueur du châssis
- Réglage du guidon en hauteur et en inclinaison
- Une gamme d'accessoires fonctionnels pour adapter accoudoirs, tablette, canne de poussée...
- Un large choix de coloris

Coloris de châssis



Coloris de carter



Tx0K

Tailles	Dimensions	Limite de poids, taille, âge
Taille 0 (T00K)	480 x 750 mm	15 kg - 1,00 m - 3/5 ans*
Taille 1 (T10K)	600 x 950 mm	20 kg - 1,20 m - 4/6 ans*
Taille 2 (T20K)	700 x 1120 mm	35 kg - 1,40 m - 7/12 ans*
Taille 3 (T30K)	800 x 1350 mm	50 kg - 1,60 m - jeune adulte*

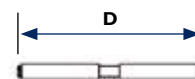
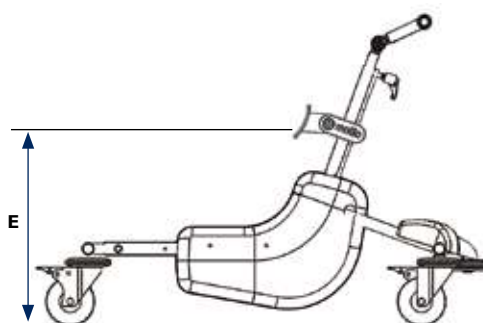
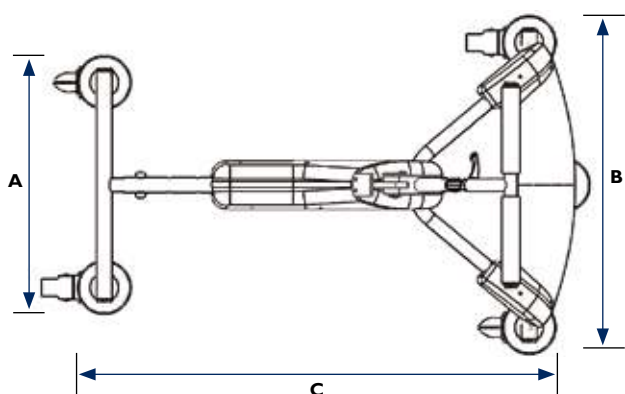
*À titre indicatif.



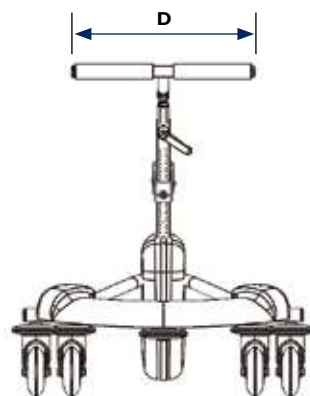
Vous pouvez télécharger
la notice d'application
sur : www.groupe-g2m.com



DIMENSIONS DU CHÂSSIS



	Taille 0 (T00K)	Taille 1 (T10K)	Taille 2 (T20K)	Taille 3 (T30K)
A - Empattement arrière	370 mm	460 mm	530 mm	600 mm
B - Empattement avant	480 mm	600 mm	700 mm	800 mm
C - Longueur	650/700/750 mm	850/900/950 mm	1020/1070/1120 mm	1200/1250/1350 mm
D - Largeur guidon	270 mm	350 mm	450 mm	450 mm
E - Sol/entrejambe	de 215 à 380 mm	de 380 à 510 mm	de 500 à 650 mm	de 550 à 800 mm





Adjonctions



motilo
ORIGINAL

Véritable leader de la déambulation posturée depuis plus de 17 ans. L'adaptation et le confort absolu grâce à sa finition double coque.



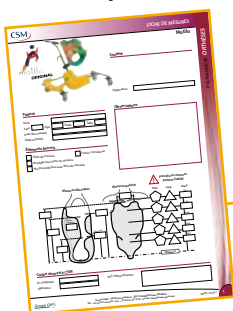
Solution sous-traitance de la selle

2 finitions de selle

ORIGINAL

ou

style



Vous pouvez télécharger la fiche de mesures sur : www.groupe-g2m.com



motilo
style

Une solution plus économique sans sacrifier la qualité. Finition en simple coque avec garnissage amovible alcantara.



Planches de stickers de personnalisation



motilo

- Film anti-rayures
- Aide au positionnement



Cosmonaute
WTS-603



Vétérinaire
WTS-615



Kart
WTS-602



Licorne
WTS-601



Fée
WTS-604



Circuit
WTS-610



Princesses
WTS-609



Une nouvelle expérience
sensorimotrice



- Base roulante d'intérieure basse.
- Châssis rabaissé pour toutes les tailles
- Selle sur mesure avec un appui antérieur et maintien latéral du tronc



Vous pouvez télécharger
la fiche de mesures
la fiche produit
sur : www.groupe-g2m.com

CSM

Solution
sous-traitance
de la selle

Coloris de châssis

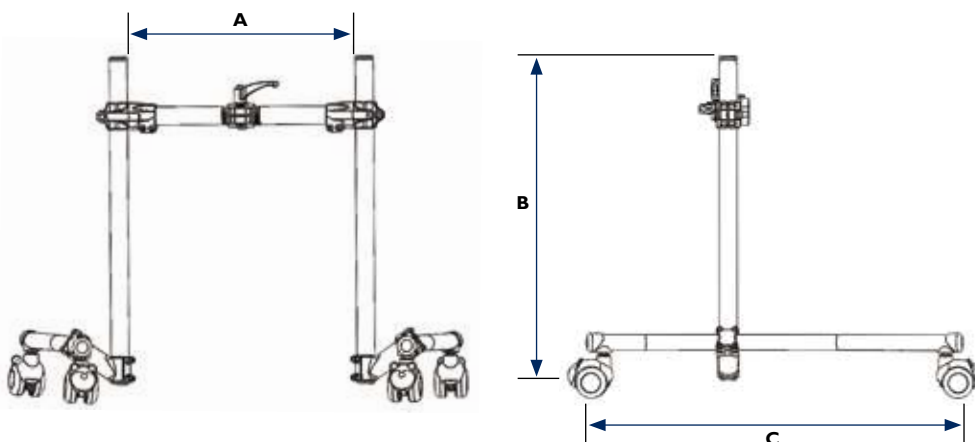
G

TCS6

Taille	Dimensions	Limite de poids, taille, âge
Taille 1	380 x 540 x 630 mm	10 kg - 0,90 m - 2/4 ans*
Taille 2	420 x 540 x 730 mm	20 kg - 1,20 m - 4/6 ans*
Taille 3	470 x 690 x 860 mm	30 kg - 1,40 m - 7/9 ans*

*À titre indicatif.

DIMENSIONS DU CHÂSSIS



	Taille 1 (TCS6-1)	Taille 2 (TCS6-2)	Taille 3 (TCS6-3)
A - Ecartement	380 mm	420 mm	470 mm
B - Hauteur totale	540 mm	540 mm	690 mm
C - Longueur	630 mm	730 mm	860 mm

Distributeur du
Concept
de **VIPAMAT**

INDICATIONS

L'ORCHIDEE permet une parfaite stabilisation d'un enfant atteint de paralysie cérébrale dans une posture quatre pattes.

Il favorise l'éveil par le jeu au sol pour de nouvelles expériences sensorimotrices dans le but d'améliorer l'autonomie motrice du jeune enfant.



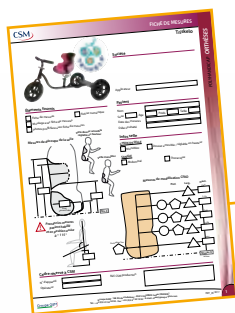
Support de selle

Réf. : **T6720-1**



Canne de poussée

Réf. : **T6730-1**



Vous pouvez télécharger
la fiche de mesures
sur : www.groupe-g2m.com

CSM

**Solution
sous-traitance
de la selle**



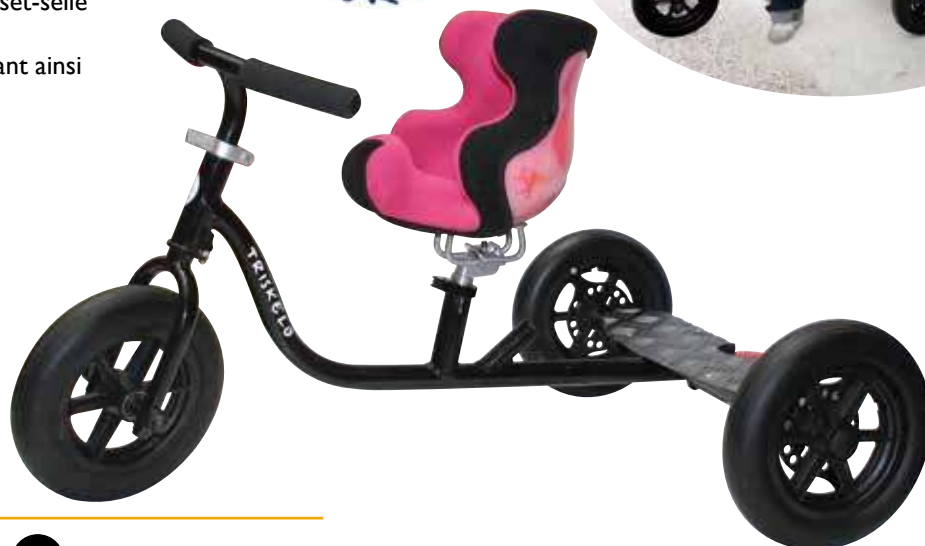


A l'aventure!



Châssis roulant pour la **déambulation**.

- Tricycle à propulsion podale avec corset-selle sur mesure
- L'enfant peut se diriger seul, permettant ainsi la dissociation des ceintures
- Le **Triskelo** sera le partenaire idéal pour les balades en famille
- Un large choix de coloris



Coloris de châssis

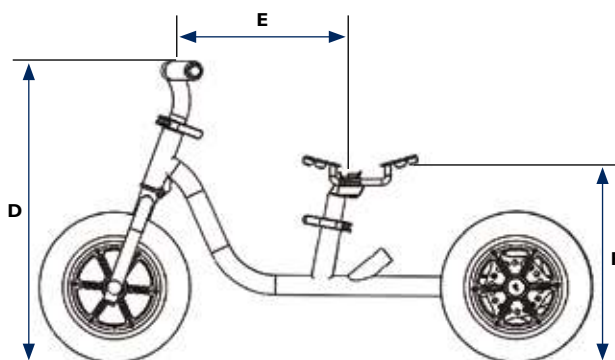
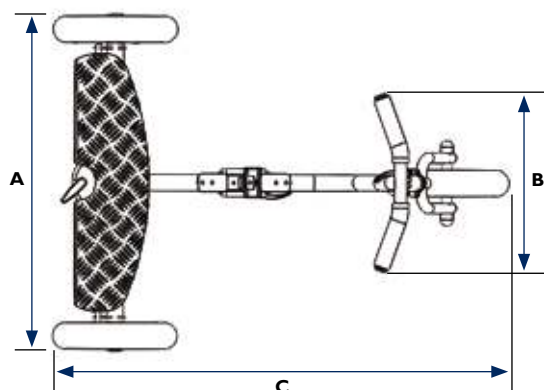


T67K

Tailles	Dimensions	Limite de poids, taille, âge
Taille 1	650 x 900 mm	20 kg - 1,00 m - de 2 à 5 ans*
Taille 2	650 x 1075 mm	30 kg - 1,20 m - de 4 à 6 ans*

*À titre indicatif.

DIMENSIONS DU CHÂSSIS



	Taille 1 (T67K-1)	Taille 2 (T67K-2)
A - Empattement arrière	650 mm	650 mm
B - Largeur guidon	350 mm	350 mm
C - Longueur	900 mm	1075 mm
D - Hauteur guidon	de 470 à 590 mm	de 560 à 680 mm
E - Distance tronc/guidon	de 250 à 320 mm	de 310 à 380 mm
F - Hauteur d'assise	de 290 à 500 mm	de 390 à 600 mm

PIÈCES DÉTACHÉES

SPARE PARTS

Pour châssis

pages 45 à 47

**Pour corset-siège
et verticalisateur**

pages 48 à 54



Support de tablette

Références	T75	T75R
Dimensions	A = 680 mm B = 16 x 16 mm C = 300 mm D = 400 mm	A = 680 mm B = 16 x 16 mm C = 450 mm D = 470 mm
Finition	H peint gris Mât chromé	

Compatible avec l'ensemble des châssis de position assise et verticale.

Référence	T75E
Dimensions	A = 270 mm B = 216 mm C = 166 mm
Finition	Mât chromé

Pour châssis Hisséo.

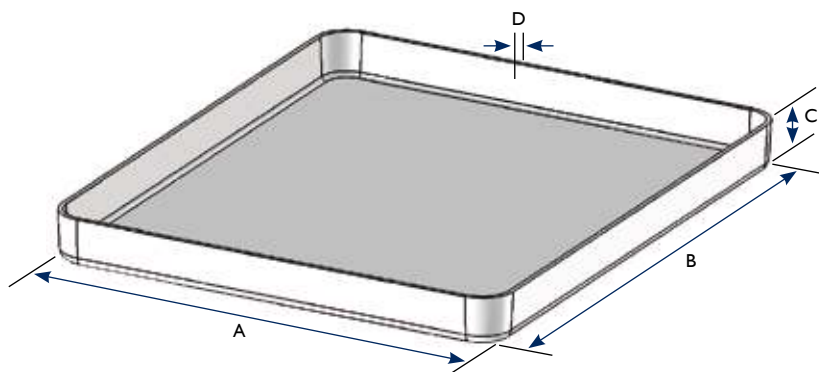


Tablette blanche (vendue avec couvre-champ)

Références	T79BC-0	T79BC-1	T79BC-2
Dimensions	A = 400 mm B = 500 mm C = 50 mm D = 5 mm	A = 500 mm B = 600 mm C = 50 mm D = 5 mm	A = 600 mm B = 700 mm C = 50 mm D = 5 mm
Matériau	PVC blanc		

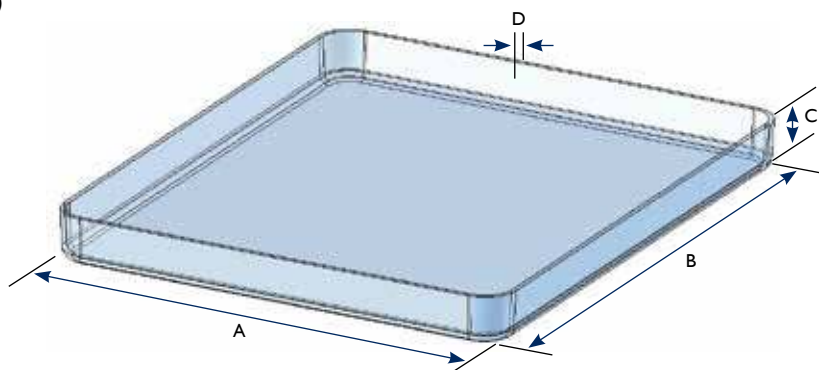


T79BC-0



Tablette transparente (vendue avec couvre-champ)

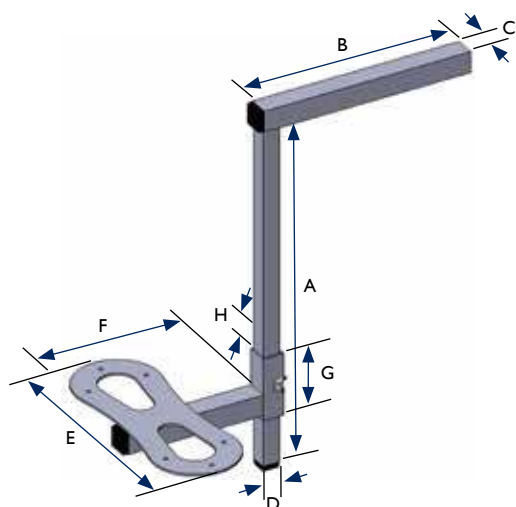
Références	T79TRC-1	T79TRC-2
Dimensions	A = 500 mm B = 600 mm C = 50 mm D = 5 mm	A = 600 mm B = 700 mm C = 50 mm D = 5 mm
Matériau	PETG transparent	



Couvre-champ

Référence	X21-N3
Matériau	PVC noir

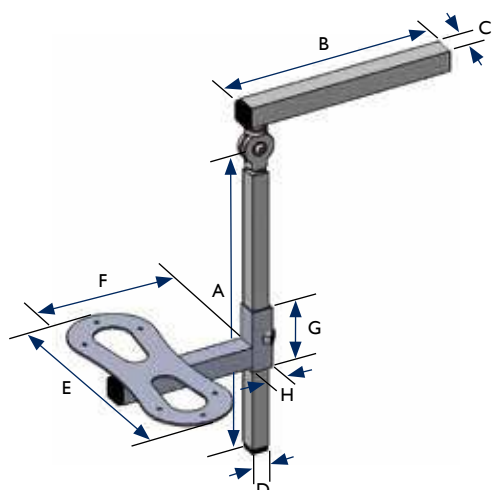




Repose pied central simple

Référence	T90-C102
Dimensions	A = 325 mm B = 200 mm C = 20 x 20 mm D = 16 x 16 mm E = 210 mm F = 130 mm G = 60 mm H = 20 x 20 mm
Finition	Palette peinte grise Équerre chromée

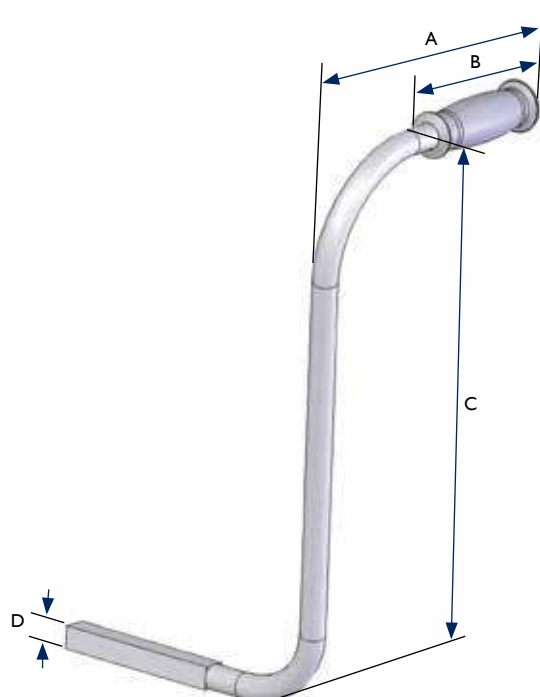
Compatible Plimo 2 ou Echo position assise.



Repose pied central angulaire

Référence	T90-C103
Dimensions	A = 300 mm B = 200 mm C = 20 x 20 mm D = 16 x 16 mm E = 210 mm F = 130 mm G = 60 mm H = 20 x 20 mm
Finition	Palette peinte grise Équerre chromée

Compatible Plimo 2 ou Echo position assise.



Canne de poussée

Référence	T65A
Dimensions	A = 340 mm B = 125 mm C = 518 mm D = 20 x 20 mm Épaisseur : 1,5 mm
Finition	Peint gris

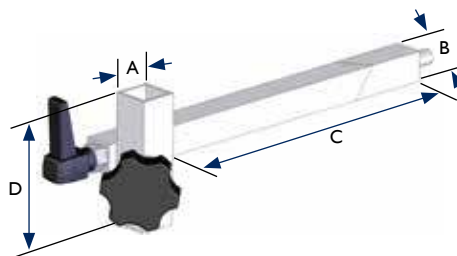
Compatible Plimo 2 ou Echo position assise et Brio.



Coulisse universelle

Référence	T90122-20
Dimensions	A = \square 20 x 20 mm - Épaisseur : 1,5 mm B = \square 16 x 16 mm - Épaisseur : 1,5 mm C = 185 mm D = 60 mm
Compatibilité	Tube \square 16 mm
Finition	Chromée

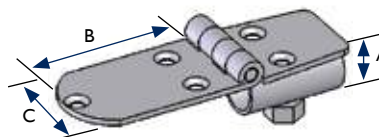
Compatible Plimo 2 ou Echo position assise.



Coulisse à charnière parallèle

Référence	T60120-1
Dimensions	A = \varnothing 22 mm Épaisseur : 1,5 mm B = 70 mm C = 40 mm
Finition	Peinte grise

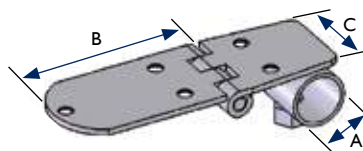
Compatible Echo verticalisation et Vertilo 2.



Coulisse à charnière perpendiculaire

Référence	T60120-2
Dimensions	A = \varnothing 22 mm Épaisseur : 1,5 mm B = 70 mm C = 40 mm
Finition	Peinte grise

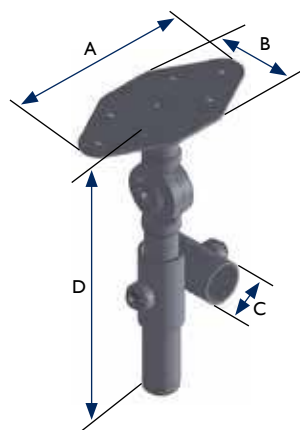
Compatible Echo verticalisation et Vertilo 2.



Coulisse

Référence	T90135-18
Dimensions	A = 102 mm B = 50 mm C = \varnothing 22 ép. 1,5 mm (compatible tube \varnothing 18 mm) D = 161 mm
Finition	Peinte grise

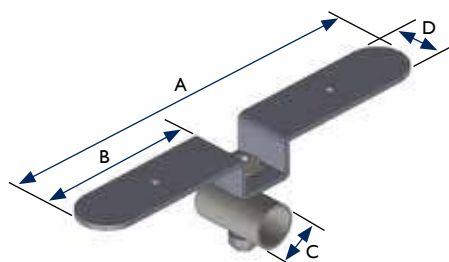
Accessoire socle.

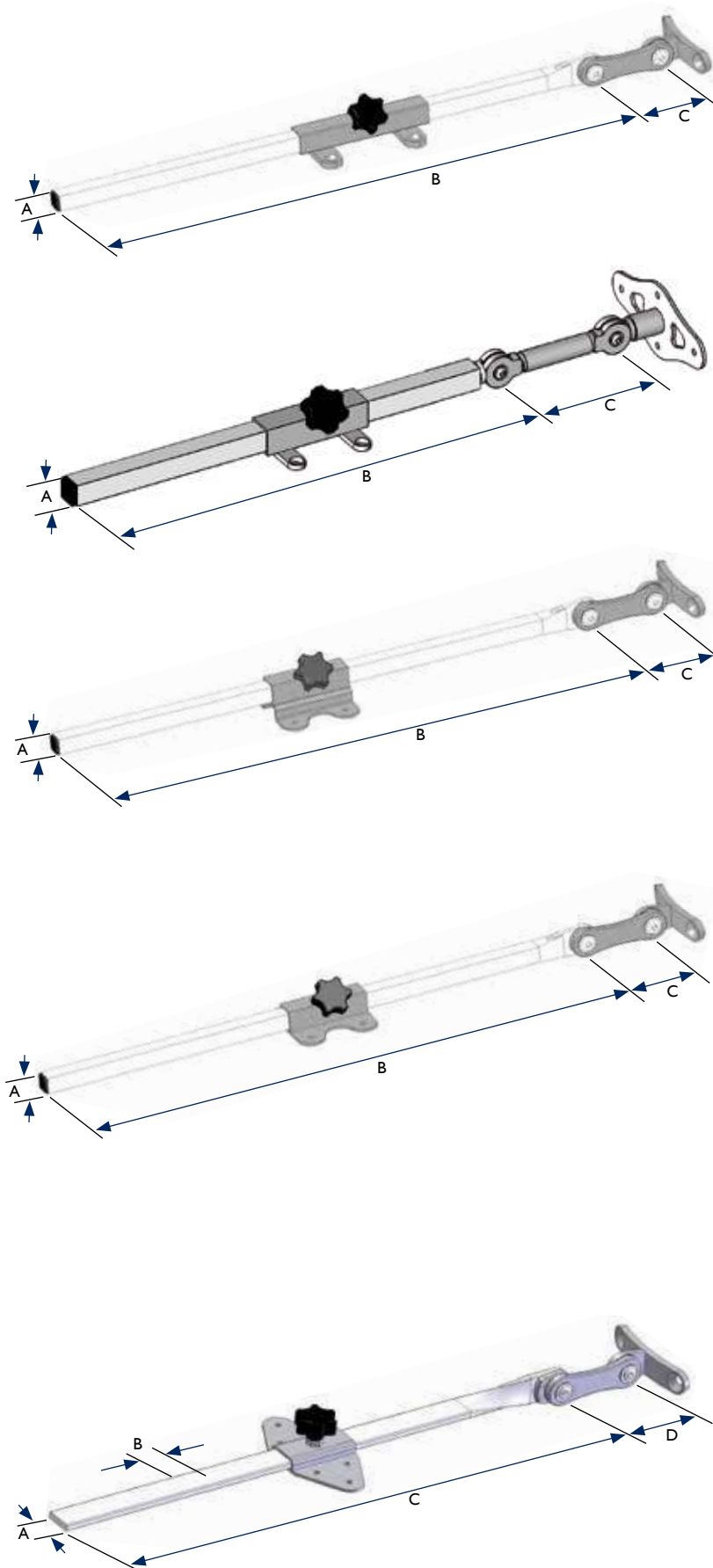


Palette de pieds

Référence	T90132-18
Dimensions	A = 200 mm B = 88 mm C = \varnothing 22 ép. 1,5 mm (compatible tube \varnothing 18 mm) D = 30 mm
Finition	Peinte grise

Accessoire socle.





Tête à coulisse simple

Références	T8A-0	T8A-1	T8A-2
Dimensions	A = 12 x 12 mm B = 420 mm C = 51 mm	A = 12 x 12 mm B = 420 mm C = 90 mm	A = 16 x 16 mm B = 420 mm C = 90 mm
Finition	Mât chromé Coulisse et platine crantée peintes gris		

Accessoire coque. Réglable en hauteur, profondeur et inclinaison.

Tête à coulisse simple renforcée

Références	T8A-3
Dimensions	A = 20 x 20 mm B = 420 mm C = 115 mm
Finition	Mât chromé Coulisse et platine crantée peintes gris

Accessoire coque. Réglable en hauteur, profondeur et inclinaison.

Tête à coulisse simple

Références	T8B-0	T8B-1	T8B-2
Dimensions	A = 12 x 12 mm B = 420 mm C = 51 mm	A = 12 x 12 mm B = 420 mm C = 90 mm	A = 16 x 16 mm B = 420 mm C = 90 mm
Finition	Mât chromé Coulisse et platine crantée peintes gris		

Accessoire coque. Réglable en hauteur, profondeur et inclinaison.

Tête à coulisse simple

Références	T8C-00	T8C-0
Dimensions	A = 8 x 8 mm B = 215 mm C = 50 mm	A = 12 x 12 mm B = 420 mm C = 51 mm
Finition	Mât chromé Coulisse et platine crantée peintes gris	

Références	T8C-1	T8C-2
Dimensions	A = 12 x 12 mm B = 420 mm C = 90 mm	A = 16 x 16 mm B = 420 mm C = 90 mm
Finition	Mât chromé Coulisse et platine crantée peintes gris	

Accessoire coque. Réglable en hauteur, profondeur et inclinaison.

Tête à coulisse plate

Références	T8D-0	T8D-1
Dimensions	A = 18 mm B = 4 mm C = 390 mm D = 51 mm	A = 20 mm B = 5 mm C = 390 mm D = 51 mm
Finition	Mât chromé Coulisse et platine crantée peintes gris	

Références	T8D-2	T8D-3
Dimensions	A = 18 mm B = 4 mm C = 390 mm D = 51 mm	A = 20 mm B = 5 mm C = 390 mm D = 51 mm
Finition	Mât chromé Coulisse et platine crantée peintes gris	

Accessoire coque. Réglable en hauteur, profondeur et inclinaison.

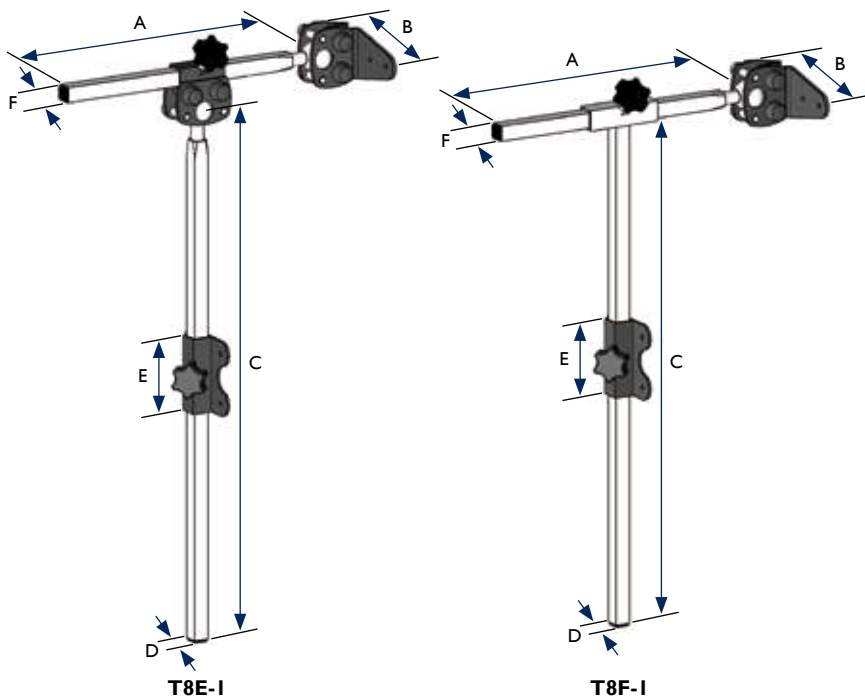


Têtières à rotule

Référence	T8E-I
Description	Têtière à double rotule. Réglable en hauteur, profondeur et double inclinaison
Dimensions	A = 225 mm B = 110 mm C = 425 mm D = \varnothing 12 x 12 mm - Épaisseur : 1,5 mm E = 60 mm F = \varnothing 12 x 12 mm - Épaisseur : 1,5 mm
Finition	Chromé - Peint noir

Référence	T8F-I
Description	Têtière à simple rotule. Réglable en hauteur, profondeur et double inclinaison
Dimensions	A = 225 mm B = 110 mm C = 400 mm D = \varnothing 12 x 12 mm - Épaisseur : 1,5 mm E = 60 mm F = \varnothing 12 x 12 mm - Épaisseur : 1,5 mm
Finition	Chromé - Peint noir

Accessoire coque.

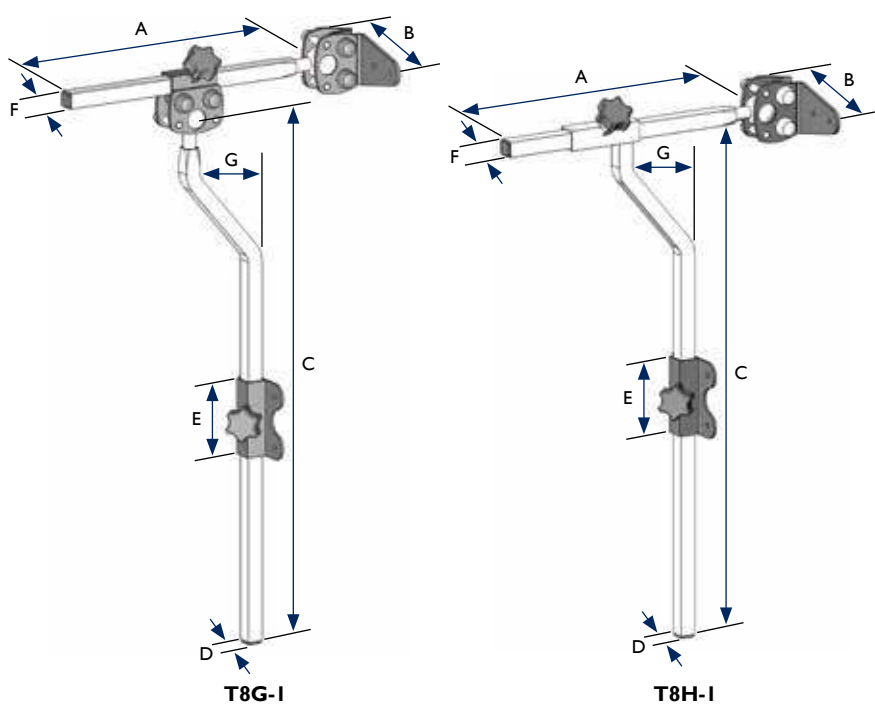


Têtières à rotule déportées

Référence	T8G-I
Description	Têtière à double rotule. Réglable en hauteur, profondeur et double inclinaison
Dimensions	A = 225 mm B = 110 mm C = 425 mm D = \varnothing 12 x 12 mm - Épaisseur : 1,5 mm E = 60 mm F = \varnothing 12 x 12 mm - Épaisseur : 1,5 mm G = 55 mm
Finition	Chromé - Peint noir

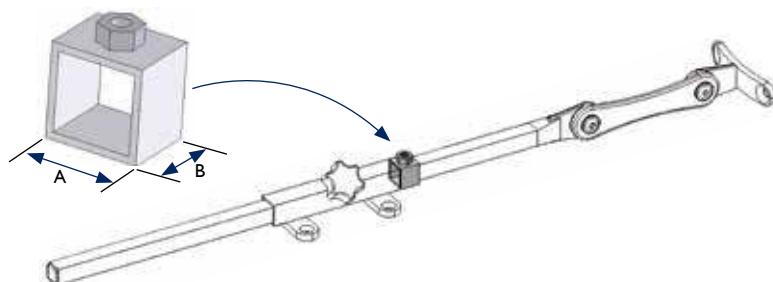
Référence	T8H-I
Description	Têtière à simple rotule. Réglable en hauteur, profondeur et double inclinaison
Dimensions	A = 225 mm B = 110 mm C = 400 mm D = \varnothing 12 x 12 mm - Épaisseur : 1,5 mm E = 60 mm F = \varnothing 12 x 12 mm - Épaisseur : 1,5 mm G = 55 mm
Finition	Chromé - Peint noir

Accessoire coque.



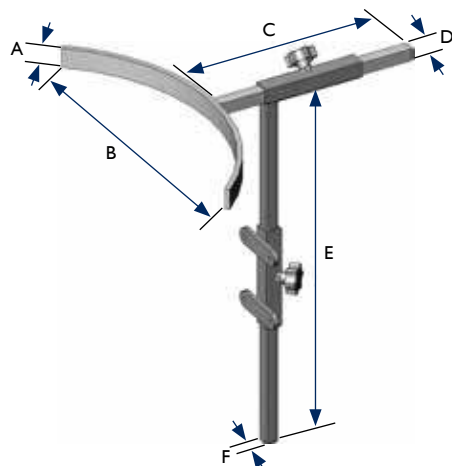
Butée

Références	T90121-16	T90121-20	T90121-25
Dimensions	A = 16 x 16 mm B = 15 mm	A = 20 x 20 mm B = 20 mm	A = 25 x 25 mm B = 20 mm
Compatibilité	Tube \varnothing 12 mm	Tube \varnothing 16 mm	Tube \varnothing 20 mm
Finition	Peint gris		





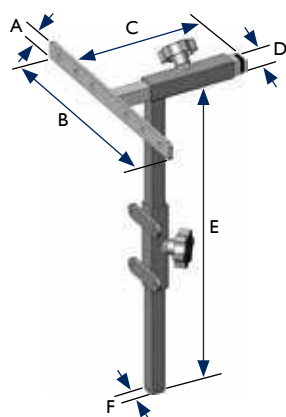
Corset-siège et verticalisateur



Cale nuque réglable en 2 plans

Référence	T90-C109
Dimensions	A = 20 mm - Épaisseur : 4 mm
	B = 250 mm
	C = 250 mm
	D = 12 x 12 mm
	E = 350 mm
	F = 12 x 12 mm
Finition	Peint gris

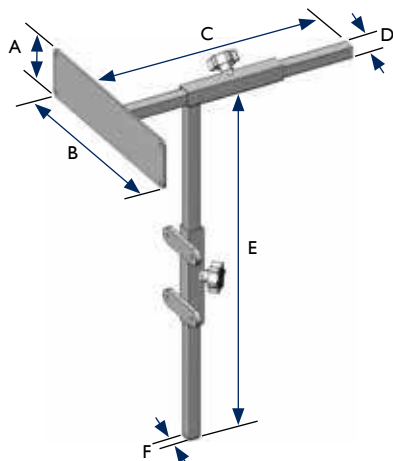
Accessoire coque. Réglable en hauteur et en profondeur.



Têteire réglable en 2 plans

Référence	T90-C110
Dimensions	A = 20 mm - Épaisseur : 4 mm
	B = 250 mm
	C = 160 mm
	D = 16 x 16 mm
	E = 350 mm
	F = 16 x 16 mm
Finition	Peint gris

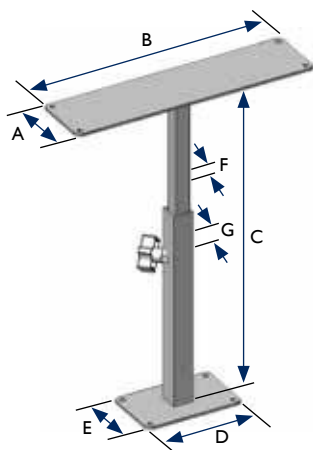
Accessoire coque. Réglable en hauteur et en profondeur.



Têteire réglable en 2 plans

Références	T90-C111-1	T90-C111-2
Dimensions	A = 50 mm	A = 50 mm
	B = 200 mm	B = 200 mm
	C = 250 mm	C = 250 mm
	D = 12 x 12 mm	D = 16 x 16 mm
	E = 350 mm	E = 350 mm
	F = 12 x 12 mm	F = 16 x 16 mm
Finition	Peint gris	

Accessoire coque. Réglable en hauteur et en profondeur.



Accoudoir ou support tablette (la paire)

Références	T90-C112-1	T90-C112-2
Dimensions	A = 50 mm	
	B = 200 mm	
	C = de 160 (recoupé) à 350 mm	
	D = 80 mm	
	E = 50 mm	
Dimensions	F = 12 x 12 mm	F = 16 x 16 mm
	G = 16 x 16 mm	G = 20 x 20 mm
Finition	Peint gris	

Accessoire socle. Réglable en hauteur.

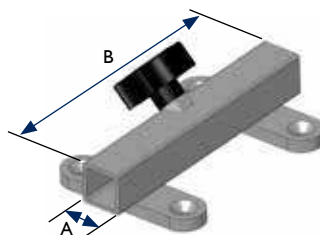


Coulisse simple

Référence	T90100-16	T90100-20	T90100-25
Dimensions	A = 16 x 16 mm B = 100 mm	A = 20 x 20 mm B = 100 mm	A = 25 x 25 mm B = 100 mm
Compatibilité	Tube \varnothing 12 mm	Tube \varnothing 16 mm	Tube \varnothing 20 mm
Finition	Peint gris		

Accessoire coque pour mât de tête.

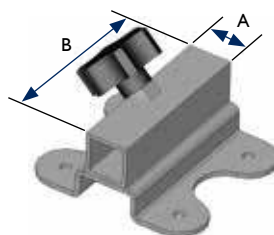
Accessoire socle pour repose-pieds.



Coulisse cintrable déportée

Références	T90114-16	T90114-20
Dimensions	A = 16 x 16 mm B = 60 mm	A = 20 x 20 mm B = 60 mm
Compatibilité	Tube \varnothing 12 mm	Tube \varnothing 16 mm
Finition	Peint gris	

Accessoire coque pour mât de tête.



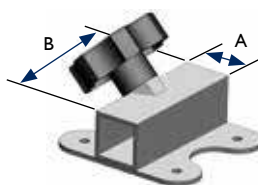
Coulisse cintrable

Références	T90116-12	T90116-16
Dimensions	A = 12 x 12 mm B = 60 mm	A = 16 x 16 mm B = 60 mm
Compatibilité	Tube \varnothing 8 mm	Tube \varnothing 12 mm
Finition	Peint gris	

Références	T90116-20	T90116-25
Dimensions	A = 20 x 20 mm B = 60 mm	A = 25 x 25 mm B = 60 mm
Compatibilité	Tube \varnothing 16 mm	Tube \varnothing 20 mm
Finition	Peint gris	

Accessoire coque pour mât de tête.

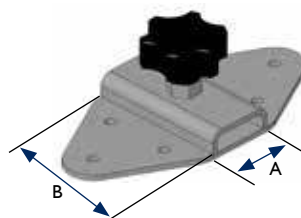
Accessoire socle pour repose-pieds.



Coulisse plate

Références	T90200-18	T90200-20
Dimensions	A = 18 x 4 mm B = 41 mm	A = 20 x 5 mm B = 50 mm
Compatibilité	Plat de 18 x 4 mm	Plat de 20 x 5 mm
Finition	Peint gris	

Accessoire coque pour mât de tête.

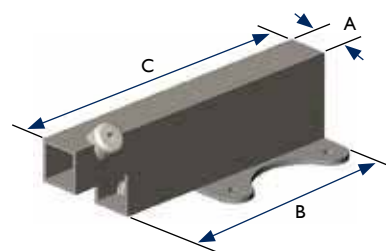


Coulisse double

Références	T90127-16	T90127-20	T90127-25
Dimensions	A = 16 x 16 mm B = 95 mm C = 120 mm	A = 20 x 20 mm B = 95 mm C = 120 mm	A = 25 x 25 mm B = 95 mm C = 120 mm
Compatibilité	Tube \varnothing 12 mm	Tube \varnothing 16 mm	Tube \varnothing 20 mm
Finition	Peint gris		

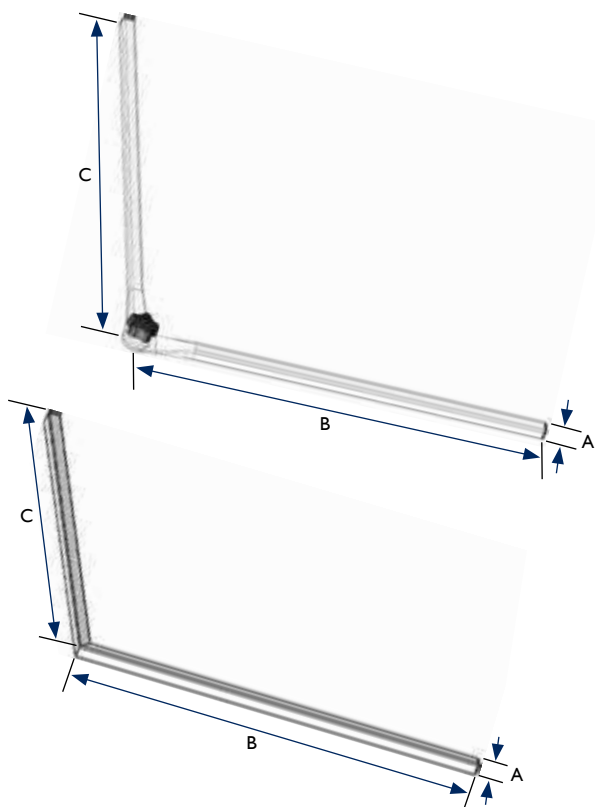
Accessoire coque pour mât de tête.

Accessoire socle pour repose-pieds.





Corset-siège et verticalisateur



Tube angulaire

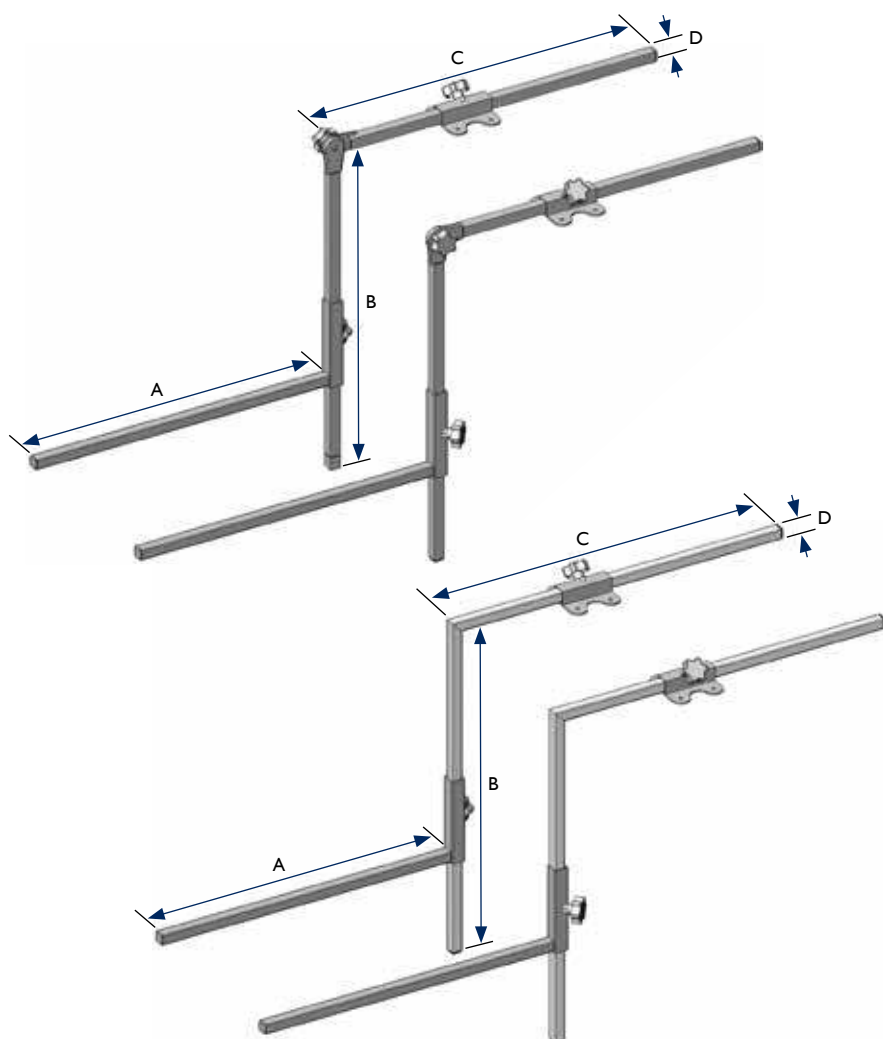
Références	T90110-08	T90110-12	T90110-16
Dimensions	A = 8 x 8 mm B = 300 mm C = 200 mm	A = 12 x 12 mm B = 384 mm C = 384 mm	A = 16 x 16 mm B = 384 mm C = 384 mm
Compatibilité	Tube \varnothing 12 mm	Tube \varnothing 16 mm	Tube \varnothing 20 mm
Finition	Chromé		

Accessoire socle pour repose-pieds articulé.

Tube équerre

Références	T90112-08	T90112-12	T90112-16
Dimensions	A = 8 x 8 mm B = 200 mm C = 300 mm	A = 12 x 12 mm B = 400 mm C = 400 mm	A = 16 x 16 mm B = 400 mm C = 400 mm
Compatibilité	Tube \varnothing 12 mm	Tube \varnothing 16 mm	Tube \varnothing 20 mm
Finition	Chromé		

Accessoire socle pour repose-pieds fixe.



Repose-pieds angulaire (la paire)

Références	T90-C113-0	T90-C113-1	T90-C113-2
Dimensions	A = 100 mm B = 315 mm C = 215 mm D = 8 x 8 mm	A = 350 mm B = 384 mm C = 384 mm D = 12 x 12 mm	A = 350 mm B = 384 mm C = 384 mm D = 16 x 16 mm
Compatibilité	Tube \varnothing 12 mm	Tube \varnothing 16 mm	Tube \varnothing 20 mm
Finition	Équerre chromée Coulisse et repose-pieds peints gris		

Kit repose-pieds angulaire.

Repose-pieds simple (la paire)

Références	T90-C114-0	T90-C114-1	T90-C114-2
Dimensions	A = 100 mm B = 300 mm C = 200 mm D = 8 x 8 mm	A = 350 mm B = 384 mm C = 384 mm D = 12 x 12 mm	A = 350 mm B = 384 mm C = 384 mm D = 16 x 16 mm
Compatibilité	Tube \varnothing 12 mm	Tube \varnothing 16 mm	Tube \varnothing 20 mm
Finition	Équerre chromée Coulisse et repose-pieds peints gris		

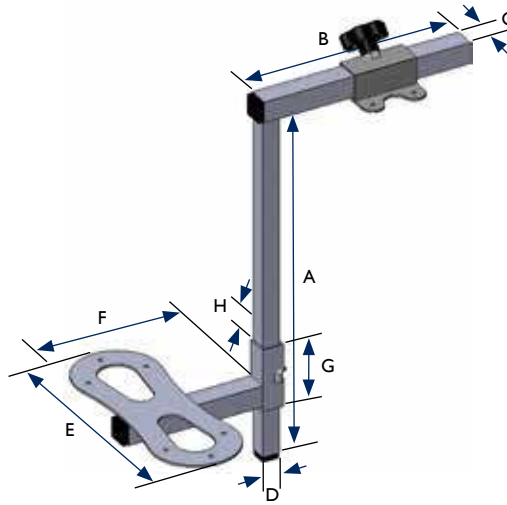
Kit repose-pieds fixe.



Repose pied central simple pour plateau

Référence	T90-C104
Dimensions	A = 325 mm B = 200 mm C = 20 x 20 mm D = 16 x 16 mm E = 210 mm F = 130 mm G = 60 mm H = 20 x 20 mm
Finition	Palette peinte grise Équerre chromée

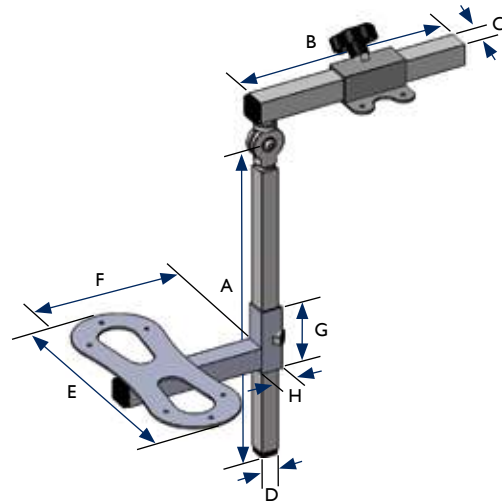
Accessoire socle.



Repose pied central simple pour plateau

Référence	T90-C106
Dimensions	A = 325 mm B = 200 mm C = 20 x 20 mm D = 16 x 16 mm E = 210 mm F = 130 mm G = 60 mm H = 20 x 20 mm
Finition	Palette peinte grise Équerre chromée

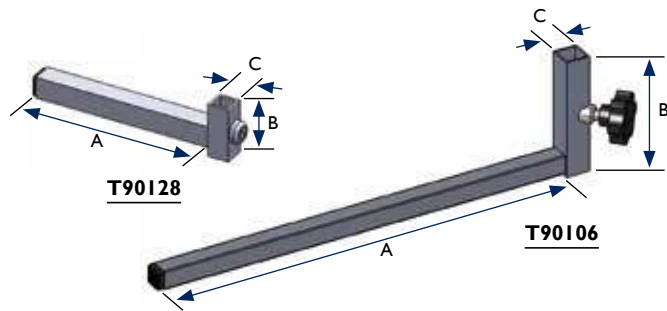
Accessoire socle.



Palette de pied

Référence	T90128-12	T90106-16	T90106-20
Dimensions	A = 100 mm B = 30 mm C = 12 x 12 mm	A = 350 mm B = 100 mm C = 16 x 16 mm	A = 350 mm B = 100 mm C = 20 x 20 mm
Finition	Peinte grise		

Accessoire socle.

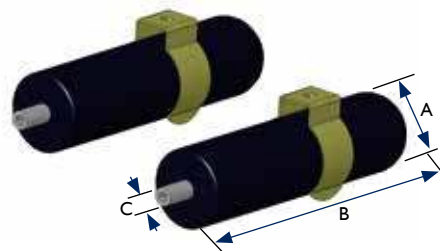


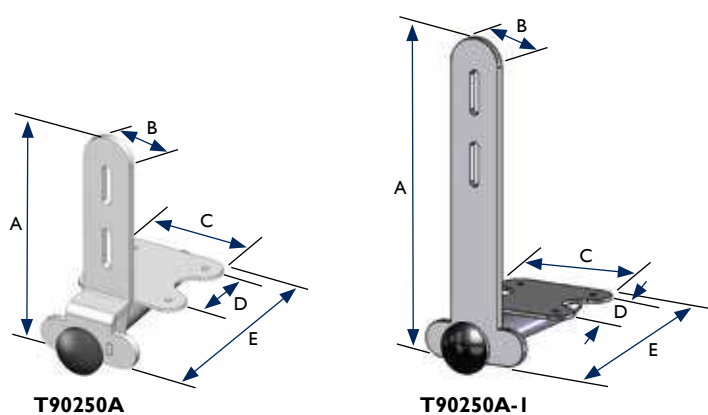
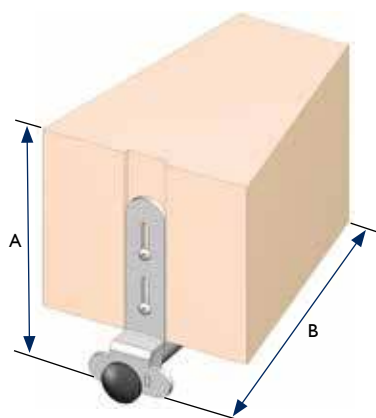
Poignées clipsables

Références	T90120-M6	T90120-M8
Dimensions	A = Ø 25 mm B = 95 mm C = M6	A = Ø 25 mm B = 95 mm C = M8
Matériau	Epoxy noir	
Cond.	Vendu par paire	

Accessoire stabilisateur de tablette.

Accessoire de transport.





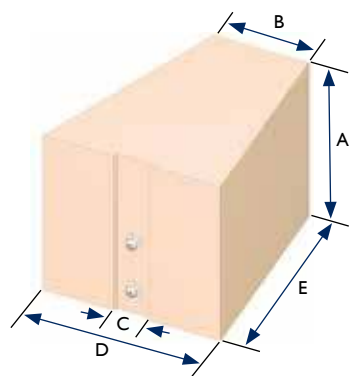
Cale d'abduction

Référence	T90251-I
Dimensions	A = 180 mm B = 210 mm
Matériau	Bloc PU

Accessoire coque.
Plot amovible.

Système mécanique seul

Références	T90250A	T90250A-I
Dimensions	A = 100 mm B = 30 mm C = 65 mm D = 60 mm E = 100 mm	A = 180 mm B = 30 mm C = 65 mm D = 60 mm E = 100 mm
Finition	Peint gris	



Bloc PU seul - T90250C

Référence	T90250C
Dimensions	A = 130 mm B = 80 mm C = 30 mm D = 150 mm E = 200 mm
Matériau	Bloc PU

Ensemble pour appui sous-claviculaire rigide

Référence	RK001
Dimensions	Longueur 260 mm Largeur 15 mm
Finition	Inox poli

Accessoire coque.
Maintien amovible.





WWW.GROUPE-G2M.COM

168 ZA des Aubrières - 49412 SAUMUR Cedex
Tél. : +33 (0)2 41 50 50 91 - Fax : +33 (0)2 41 83 05 82
info@groupe-g2m.com



CMM_11/2018_Photos non contractuelles_Imprimé sur papier certifié FSC.