



**Janton**

# ORTHÈSES

---

*ORTHOSIS*

Catalogue 2018

Groupe G2M



# SOMMAIRE

## TABLE OF CONTENTS

### **Gamme Nx et accessoires**

pages 10 à 14

#### **Nx range and accessories**

Cheville / Pied

*Ankle / Foot*

Genou

*Knee*

Accessoires

*Accessories*

### **Gamme standard**

pages 16 à 28

#### **Standard range**

Articulations de cheville

*Ankle joint*

Demi-étriers

*Split stirrup*

Tourillons

*Spindle*

Semelles

*Foot plate*

Accessoires

*Accessories*

Articulations de genou libre

*Free knee joints*

Articulations de genou

*Knee joints*

Accessoires

*Accessories*

### **Ferrures**

pages 30 à 34

#### **Braces**

Gamme enfant

*Child range*

Gamme adulte

*Adult range*

Articulations

*Joints*

## **Pièces de hanche**

page 36

*Hip joints*

## **Tronc & Soutien orthopédique**

pages 38 à 42

*Trunk & Orthopaedic support*

Divers

*Sundries*

Releveurs

*Ankle foot orthosis*

ODAP

*ODAP*

## **Systèmes Revo Click Medical**

pages 44 à 50

*Revo Click Medical systems*



## Gamme Nx

Nx range



**L14NX-1**  
à **L14NX-3**  
p. 10



**L53NX-1**  
et **L54NX-1**  
p. 10



**M10NX**  
**M11NX**  
p. 11



**M13NX**  
**M14NX**  
p. 11

**ZNXFAB**  
p. 15



**M16NX**  
**M17NX**  
p. 11



**M19NX**  
**M20NX**  
p. 11



**M1012NX**  
p. 13



**M1006R**  
et **M1106R**  
p. 13



**MIAL**  
et **M1AC**  
p. 12



**SOI39MTJ**  
p. 12



**M3NX-1**  
à **M3NX-3**  
p. 13 et 28



**M1007NX**  
à **M1108NX**  
p. 13

## Gamme standard

Standard range



**L10/L11**  
p. 17



**L12/L13**  
p. 17



**L14 à L16**  
p. 17



**L20L68**  
p. 18



**L68**  
p. 18



**L47 à L49**  
p. 19



**L50 à L52**  
p. 19



**L53 à L55**  
p. 19



**L56 à L58**  
p. 20



**L59 à L61**  
p. 20



**L62 à L64**  
p. 20



**L28CT/L30CT**  
p. 21



**L23/L24**  
p. 21



**L25/L26**  
p. 21



**L40/L41/L45**  
p. 22



**L42 à L44**  
p. 22



**L37 à L39**  
p. 22



**L2805 à L3005**  
p. 23



**L91/L92**  
p. 23



**L84 à L87**  
p. 23



**L2709010**  
**L2702009**  
p. 23



**L35/L36**  
p. 23



**M16 à M18**  
p. 24



**M19/M20**  
p. 24



**M10 à M12**  
p. 25



**M10SR à M12SR**  
p. 25



**M08**  
p. 25



**M13 à M15**  
p. 26



**M13SR à M15SR**  
p. 26



**M09**  
p. 26



**M25 à M27**  
p. 27



**M28 à M30**  
p. 27



**M1308 à M1508**  
p. 28



**M090820**  
à **M1508SR**  
p. 28



**M080820**  
à **M1208SR**  
p. 28



**M1008 à M1208**  
p. 28

## Gamme standard

Standard range



**W90127 à W90254N**  
p. 29



**O66-N**  
p. 29



**O64/O65**  
p. 29



**O60 à O63**  
p. 29



**M1001 à M1202**  
p. 29

## Ferrures de jambe

Knee braces



**M91A-I**  
p. 31



**M76 à M78**  
p. 33



**M91B-I**  
p. 31



**M88 à M90**  
p. 33



**M91C-I**  
p. 31



**M96 à M98**  
p. 33



**M91D-I**  
p. 31



**M91E-I**  
p. 32



**M91F-I**  
p. 32



**M91G-I**  
p. 32



**PUI**  
p. 34



**PU2**  
p. 34



**PUI-IBEF**  
p. 34



**M94**  
p. 32

## Pièces de hanche

Hip joints



**N30 à N32**  
p. 37



**N33 à N35**  
p. 37



**N37 à N39**  
p. 37



**E34/E35**  
p. 37

## Tronc & Soutien orthopédique

Trunk & orthopaedic support



**P80**  
p. 39



**P81**  
p. 39



**WB4**  
p. 39



**P61**  
p. 41



**P6140**  
p. 41



**P6150**  
p. 41



**PR354/PR351**  
p. 42



**PR387**  
p. 42



**PR350**  
p. 42



**R001 à R005**  
p. 40



**R008**  
p. 40



**X24-N15**  
p. 40

## Systèmes Revo Click Medical

Revo Click Medical systems



**XOK1100**  
p. 45



**XOK200 à XOKSP1040**  
p. 45 à 47



**XOK1400 à XOK1420**  
p. 46



**XOK0300-N à XOK0340-N**  
p. 47

Référence	Page
E34	37
E35	37
H53-2E	35
L10/L11	17
L1203	17
L12/L13	17
L14 -> L16	17
L14NX / L15NX	10
L1903	18
L1904	18
L20L68	18
L23 / L24	21
L25 / L26	21
L2702009	23
L2709010	23
L2805	23
L28CT	21
L2905	23
L3005	23
L30CT	21
L35 / L36	23
L37 -> L39	22
L40 / L41 / L45	22
L42 -> L44	22
L47 -> L49	19
L50 -> L52	19
L53 -> L55	19
L53NX	10
L54NX	10
L56 -> L58	20
L59 -> L61	20
L62 -> L64	20
L68	18
L84	23
L86 / L87	23
L91 / L92	23
LCS-100 -> LCS-200L	43
M08	25
M08080 -> M1208SR	28
M09	26
M090820 -> M1508SR	28
M1001	29
M1002A	29
M1007NX	13
M1008	28
M1008NX	13
M10NX	11
M1012NX	13
M1014NXST	12
M10 -> M12	25
M10SR -> M12SR	25
M1101 / M1102	29
M1107	13
M1108	28
M1108NX	13
M1112NX	13

Référence	Page
M1114NXST	12
M11NX	11
M11SR	25
M1201 / M1202	29
M1208	28
M1308 -> M1508	28
M13SR -> M15SR	26
M13 -> M15	26
M13NX	11
M14NX	11
M16 -> M18	24
M16NX	11
M17NX	11
M19 / M20	24
M19NX	11
M20NX	11
M1AL / M1AC	12
M25 -> M27	27
M28 -> M30	27
M3NX1 -> M3NX3	13/28
M76 -> M78	33
M88 -> M90	33
M96 -> M98	33
M91A	31
M91B	31
M91C	31
M91D	31
M91E	32
M91F	32
M91G	32
M94	32
N30 -> N32	37
N33 -> N35	37
N37 -> N39	37
O60 -> O63	29
O64 / O65	29
O66-N	29
P61	41
P6140	41
P6150	41
PR350	42
PR351	42
PR354	42
PR387	42
PR51	35
PR53	35
PU1	34
PU1-1/2/3BEF	34
PU2	34
P80	39
P81	39
R001	40
R004	40
R005	40
R008	40
RK001	40

Référence	Page
V001 -> V004	14
V007-0510	10/14
V008 / V009	10/14
V0010 / V0011	17
V0012 / V0013	10/14/18
V0016	10
V0024	18
V0027	14
V0106	24
V03Z	14
V72TA	14
W90125	29
W90127	29
W90191	29
WB4	29
ZNX2	15
ZNX3	15
ZNX4	15
ZNX6	15
ZNX7	15
ZNXFAB	15
ZM110-150	15
X24-N15 / X24-N19350	40
XOK1100	45
XOK200/220/240	46
XOK300/320/340	47
XOK1400/1410/1420	47
XOKSPI040	46
XOKTL1001	46



# GAMME NX & ACCESSOIRES

## NX RANGE & ACCESSORIES

### **Cheville / Pied**

*Ankle / Foot*

page 10

### **Genou**

*Knee*

page 11

### **Accessoires**

*Accessories*

pages 12 à 15

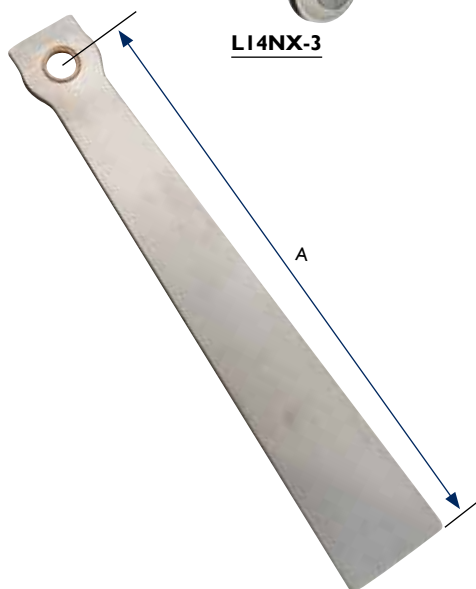


L14NX-1

L14NX-2



L14NX-3



### Articulations de cheville à chape - Cap ankle joints

Références	L14NX-1	L14NX-2	L14NX-3
<b>Description</b> Description	Interne coudée et externe non coudée Contoured medial joint straight lateral joint	Interne et externe coudées Contoured medial and lateral joint	Interne et externe non coudées Straight medial and lateral joint
<b>Matière - Material</b>	Acier inox - Stainless steel		
<b>Poids - Weight</b>	99 g	100 g	96 g
<b>Compatibilité</b> Compatibility	Montants chants ronds 20 x 5 mm ½ Étrier épaisseur 2,5 mm - Tête : Ø 26 mm Rounded edge uprights 20 x 5 mm (MIAL-20-MIAC-20) ½ étriers - Split stirrup (L53NX-1)		

Références	L15NX-1	L15NX-2	L15NX-3
<b>Description</b> Description	Interne coudée et externe non coudée Contoured medial joint straight lateral joint	Interne et externe coudées Contoured medial and lateral joint	Interne et externe non coudées Straight medial and lateral joint
<b>Matière - Material</b>	Acier inox - Stainless steel		
<b>Poids - Weight</b>	75 g	74 g	74 g
<b>Compatibilité</b> Compatibility	Montants chants ronds 18 x 4 mm ½ Étrier épaisseur 2,5 mm - Tête : Ø 24 mm Rounded edge uprights 18 x 4 mm (MIAL-18-MIAC-18) ½ étriers - Split stirrup (L54NX-1)		

<b>Conditionnement - Packaging</b>	Vendu par paire - Sold by pair
------------------------------------	--------------------------------

### Demi-étriers - Split stirrup

Références	L53NX-1	L54NX-1
<b>Description</b> Description	Demi-étrier avec butée postérieure et antérieure Split stirrup with back and front stop	
<b>Matière - Material</b>	Acier inox / bague bronze - Stainless steel / Bronze ring	
<b>Dimensions</b> Dimensions	Tête : Ø 26 mm Épaisseur : 2,5 mm Longueur A : 180 mm	Tête : Ø 24 mm Épaisseur : 2,5 mm Longueur A : 160 mm
<b>Poids - Weight</b>	196 g	154 g
<b>Compatibilité - Compatibility</b>	L14NX - L14NXST	L15NX - L15NXST
<b>Conditionnement - Packaging</b>	Vendu par paire - Sold by pair	

### Pièces détachées - Service parts

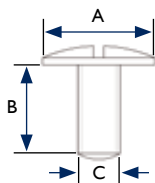
Références	V0013	V0016
<b>Description</b> Description	Vis d'axe pour L14NX/L14NXST Axis screw for L14NX/L14NXST	Vis d'axe pour L15NX/L15NXST Axis screw for L15NX/L15NXST
<b>Matière - Material</b>	Inox - Stainless steel	
<b>Dimensions</b> Dimensions	A = 16 mm - B = 13,5 mm C = M6 x 100	A = 14 mm - B = 12 mm C = M5 x 80

Références	V008	V009
<b>Description</b> Description	Culot pour L15NX Bearing nut for L15NX	Culot pour L14NX Bearing nut for L14NX
<b>Matière - Material</b>	Inox - Stainless steel	
<b>Dimensions</b> Dimensions	A = 9 mm - B = 6,5 mm C = M5 x 80	A = 9 mm - B = 7,5 mm C = M6 x 100

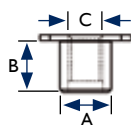
Référence	V007-0510
<b>Description - Description</b>	Vis de montage de montants - Upright assembly screw
<b>Matière - Material</b>	Inox - Stainless steel
<b>Dimensions - Dimensions</b>	A = 8 mm - B = 7,5 mm - C = M5 x 80
<b>Conditionnement - Packaging</b>	Vendu à l'unité - Sold by unit



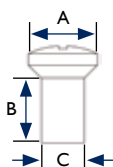
V0013



V008



V007-0510





#### Articulations de genou avec verrou à levier - Lock lever knee joints

Références	M10NX	M11NX
<b>Description</b> <i>Description</i>	Verrou horizontal - Articulation interne coudée Rappel de verrou automatique <i>Horizontal bale - Contoured medial joint - Automatic lock return</i>	
<b>Matière - Material</b>	Acier inox - Stainless steel	
<b>Dimensions</b> <i>Dimensions</i>	A = 60 mm B = 42 mm	A = 57 mm B = 39 mm
<b>Série - Set</b>	Forte - Strong	Légère - Light
<b>Poids - Weight</b>	342 g	258 g
<b>Compatibilité</b> <i>Compatibility</i>	Montants chants ronds 20 x 5 mm <i>Rounded edges uprights 20 x 5 mm</i>	Montants chants ronds 18 x 4 mm <i>Rounded edges uprights 18 x 4 mm</i>

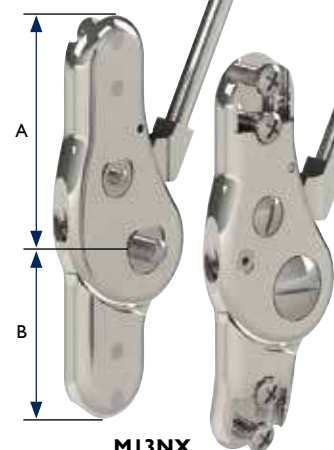
Références	M13NX	M14NX
<b>Description</b> <i>Description</i>	Verrou vertical - Articulation interne coudée Rappel de verrou automatique <i>Vertical bale - Contoured medial joint - Automatic lock return</i>	
<b>Matière - Material</b>	Acier inox - Stainless steel	
<b>Dimensions</b> <i>Dimensions</i>	A = 60 mm B = 42 mm	A = 57 mm B = 39 mm
<b>Série - Set</b>	Forte - Strong	Légère - Light
<b>Poids - Weight</b>	360 g	273 g
<b>Compatibilité</b> <i>Compatibility</i>	Montants chants ronds 20 x 5 mm <i>Rounded edges uprights 20 x 5 mm</i>	Montants chants ronds 18 x 4 mm <i>Rounded edges uprights 18 x 4 mm</i>

<b>Pour commander</b> <i>Ordering info</i>	Indiquer la référence et le côté - Ex. : M13NX droite <i>Give the reference and the side - Ex. M13NX right</i>	
<b>Conditionnement - Packaging</b>	Une paire d'articulations par sachet - <i>One pair of joint per sachet</i>	



**M10NX**

- **Vis de rattrapage de jeu**  
*Play adjustment screw*



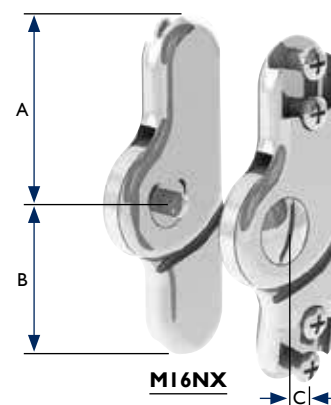
**M13NX**

#### Articulations libres - Free joints

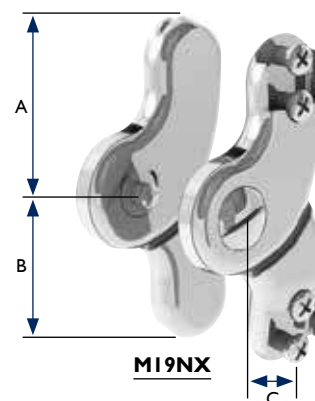
Références	M16NX	M17NX
<b>Description</b> <i>Description</i>	Articulations libres - Articulation interne coudée. <i>Free joints - Countoured internal joint.</i>	
<b>Matière - Material</b>	Acier inox - Stainless steel	
<b>Dimensions</b> <i>Dimensions</i>	A = 45 mm B = 42 mm C = 10 mm	A = 42 mm B = 39 mm C = 9 mm
<b>Série - Set</b>	Forte - Strong	Légère - Light
<b>Poids - Weight</b>	235 g	178 g
<b>Compatibilité</b> <i>Compatibility</i>	Montants chants ronds 20 x 5 mm <i>Rounded edges uprights 20 x 5 mm</i>	Montants chants ronds 18 x 4 mm <i>Rounded edges uprights 18 x 4 mm</i>

Références	M19NX	M20NX
<b>Description</b> <i>Description</i>	Articulations libres déportées (déport de 20 mm) Articulation interne coudée. <i>Free offset knee joints (offset 20 mm) - Countoured internal joint.</i>	
<b>Matière - Material</b>	Acier inox - Stainless steel	
<b>Dimensions</b> <i>Dimensions</i>	A = 48 mm B = 43 mm C = 20 mm	A = 40 mm B = 40 mm C = 19 mm
<b>Série - Set</b>	Forte - Strong	Légère - Light
<b>Poids - Weight</b>	264 g	216 g
<b>Compatibilité</b> <i>Compatibility</i>	Montants chants ronds 20 x 5 mm <i>Rounded edges uprights 20 x 5 mm</i>	Montants chants ronds 18 x 4 mm <i>Rounded edges uprights 18 x 4 mm</i>

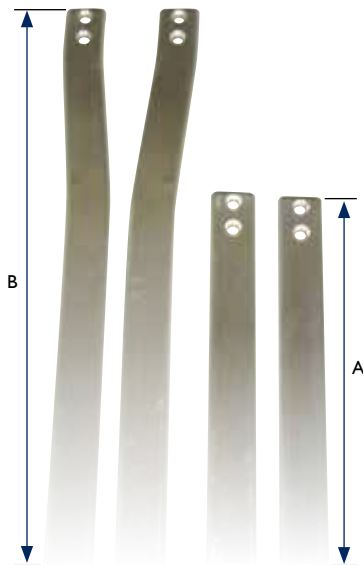
<b>Pour commander</b> <i>Ordering info</i>	Indiquer la référence et le côté - Ex. : M13NX droite <i>Give the reference and the side - Ex. M13NX right</i>	
<b>Conditionnement - Packaging</b>	Une paire d'articulations par sachet - <i>One pair of joint per sachet</i>	



**M16NX**

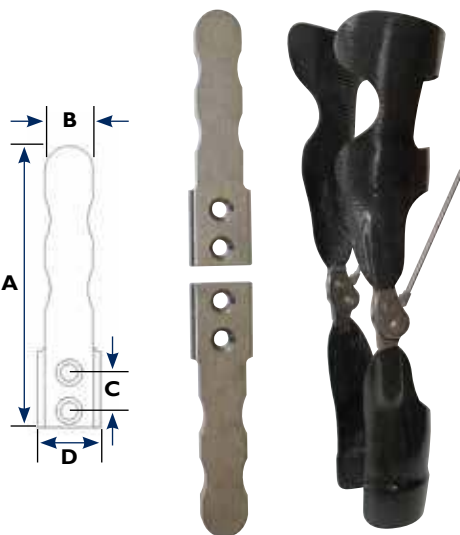


**M19NX**



### Jeu de montants - Set of uprights

Références	MIAL20	MIAL18	MIAC20	MIAC18
<b>Description</b> <i>Description</i>	Jeu de montants préperçés pour articulation de la gamme Nx <i>Set of uprights for Nx range</i>			
<b>Matière - Material</b>	Aluminium - Aluminium		Acier - Steel	
<b>Dimensions</b> <i>Dimensions</i>	A = 400 mm B = 500 mm C = 20 x 5 mm	A = 400 mm B = 500 mm C = 18 x 4 mm	A = 400 mm B = 500 mm C = 20 x 5 mm	A = 400 mm B = 500 mm C = 18 x 4 mm
<b>Compatibilité</b> <i>Compatibility</i>	L14NX - M10NX M13NX - M16NX M19NX	L15NX - M11NX M14NX - M17NX M20NX	L14NX - M10NX M13NX - M16NX M19NX	L15NX - M11NX M14NX - M17NX M20NX
<b>Conditionnement</b> <i>Packaging</i>	Un jeu de montants par sachet <i>One set of upright per sachet</i>			




### Jeu d'inserts pour stratification - Set of inserts for lamination

Références	M1014NXST	M1114NXST
<b>Description</b> <i>Description</i>	Montants pour la réalisation d'orthèse composite <i>Set of inserts to integrate into laminated orthosis.</i>	
<b>Matière - Material</b>	Aluminium - Aluminium	
<b>Dimensions</b> <i>Dimensions</i>	A = 83 mm B = 14,80 mm C = 12 mm D = 20 mm	A = 81 mm B = 13,80 mm C = 11 mm D = 18 mm
<b>Compatibilité</b> <i>Compatibility</i>	L14NX - M10NX - M13NX M16NX - M19NX	L15NX - M11NX - M14NX M17NX - M20NX
<b>Conditionnement</b> <i>Packaging</i>	Un jeu de montants par sachet <i>One set of upright per sachet</i>	



### Jeu de montants enroulement carbone - Set of carbon uprights JAD

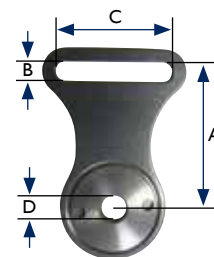
Référence	SOI39MTJ
<b>Description</b> <i>Description</i>	Les montants carbone JAD sont la reproduction exacte de votre modèle. La technique spéciale que nous utilisons (JAD) nous permet la réalisation des montants les plus légers et résistants du marché. <i>These carbon uprights are the exact copy of existing models. The special technic used (JAD) allows us to offer the strongest and lightest carbon uprights available on the market.</i>
<b>Matière</b> <i>Material</i>	Carbone  Technique d'enroulement filamentaire carbone <i>Single carbon filament winding process</i>
<b>Conditionnement</b> <i>Packaging</i>	Un jeu de montants par sachet <i>One set of upright per sachet</i>
Contactez-nous pour obtenir plus d'informations. <i>Contact us fore more informations.</i>	





### Paire de passant de fronde - Pair of loops for patellar strap

Références	M3NX1	M3NX2		M3NX3	
<b>Description</b> <i>Description</i>	Paire de passant de fronde <i>Pair of loops for patellar strap</i>				
<b>Matière - Material</b>	Acier inoxydable - <i>Stainless steel</i>				
<b>Dimensions</b> <i>Dimensions</i>	A = 19 mm B = 5 mm C = 21 mm D = M5 Ep. = 2 mm	A = 25,5 mm B = 5 mm C = 25 mm D = M5/M6 Ep. = 2 mm		A = 30,5 mm B = 5 mm C = 25 mm D = M5/M6 Ep. = 2 mm	
<b>Filetage - Thread</b>	M5	M5	M6	M5	M6
<b>Compatibilité</b> <i>Compatibility</i>	M12 - M15 M15SR M17 - M18 M27 - M30	M08-18 M09-18 M11 M11SR M14 M14SR M26 M29	M08-20 M09-20 M10 M10SR M13 M13SR M16 M25 M28	M11NX M11NXST M14NX M14NXST	M10NX M10NXST M13NX M13NXST
<b>Pour commander</b> <i>Ordering info</i>	Indiquer la référence et le filetage - Ex. : M3NX2-M5 <i>Give the reference - Ex. : M3NX2-M5</i>				
<b>Conditionnement</b> <i>Packaging</i>	Une paire de passant avec visserie par sachet <i>A pair of loops per sachet</i>				



Compatible avec notre clé à ergot (Réf. : ZNX1)

Compatible with our pin wrench (Ref. : ZNX1)

### Tige de verrou pour Gamme Nx - Lock lever for Nx Range

Références	M1012NX		M1102NX	
<b>Description</b> <i>Description</i>	Tige de verrou Hoffa à visser pour Gamme Nx <i>Threaded lock lever</i>			
<b>Matière - Material</b>	Acier inoxydable - <i>Stainless steel</i>			
<b>Longueurs - Length</b>	160 mm	200 mm	130 mm	180 mm
<b>Diamètre - Diameter</b>	6 mm	6 mm	5 mm	5 mm
<b>Poids - Weight</b>	32 g	40 g	18 g	25 g
<b>Compatibilité</b> <i>Compatibility</i>	<b>Articulations - Knee joint :</b> M10NX - M13NX M10NXST - M13NXST <b>Douille de liaison - Junction sleeve :</b> M1006R		<b>Articulations - Knee joint :</b> M11NX - M14NX M11NXST - M14NXST <b>Douille de liaison - Junction sleeve :</b> M1106R	
<b>Pour commander</b> <i>Ordering info</i>	Indiquer la référence et la longueur - Ex. : M1012NX-200 <i>Give the reference and the length - Ex. : M1012NX-200</i>			
<b>Conditionnement</b> <i>Packaging</i>	Vendu à l'unité <i>Sold by the unit</i>			



M1012NX



M1006R



M1106R

### Verrous pour Gamme Nx - Bails for Nx Range

Références	M1007NX	M1107NX	M1008NX	M1108NX
<b>Description - Description</b>	Verrou horizontal - <i>Horizontal bail</i>		Verrou vertical - <i>Vertical bail</i>	
<b>Matière - Material</b>	Inox - <i>Stainless steel</i>			
<b>Compatibilité</b> <i>Compatibility</i>	M10NX M10NXST	M11NX M11NXST	M13NX M13NXST	M14NX M14NXST



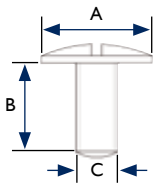
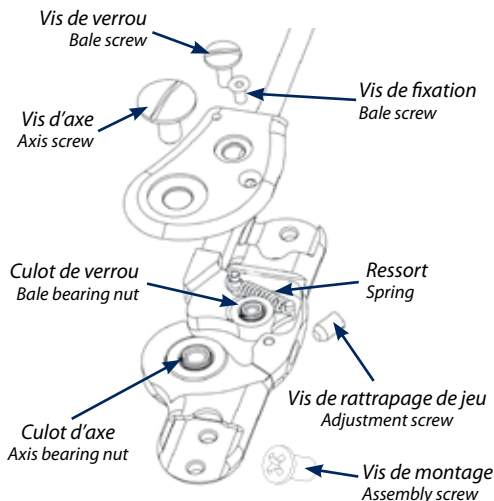
M1007NX



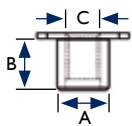
M1008NX



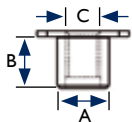
### Accessoires - Accessories



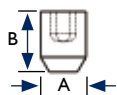
**V0013**



**V001**



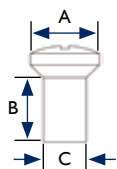
**V008**



**V03Z**



**V72TA-0460850**



**V007-0510**

### Pièces détachées - Service parts

Références	V0013	V0016	V0027
Description - Description	Vis d'axe - Axis screw		Vis de verrou - Bale screw
Matière - Material	Inox - Stainless steel		
Dimensions	A = 16 mm - B = 13,5 mm C = M6 x 100	A = 14 mm - B = 12 mm C = M5 x 80	A = 10 mm - B = 10,6 mm C = M4 x 70
Compatibilité	M10NX - M10NXST M13NX - M13NXST	M11NX - M11NXST M14NX - M14NXST	M10NX - M10NXST M11NX - M11NXST M13NX - M13NXST M14NX - M14NXST

Références	V004	V003	V002	V001
Description - Description	Culot d'axe - Axis bearing nut		Culot de verrou - Bale bearing nut	
Matière - Material	Inox - Stainless steel			
Dimensions	A = 9 mm B = 7,5 mm C = M6 x 100	A = 8 mm B = 6,75 mm C = M5 x 80	A = 7 mm B = 7,5 mm C = M4 x 70	A = 7 mm B = 6,75 mm C = M4 x 70
Compatibilité	M10NX M10NXST M13NX M13NXST	M11NX M11NXST M14NX M14NXST	M10NX M10NXST M13NX M13NXST	M11NX M11NXST M14NX M14NXST

Références	V008	V009
Description	Culot pour L15NX/L15NXST Bearing nut for L15NX/L15NXST	Culot pour L14NX/L14NXST Bearing nut for L14NX/L14NXST
Matière - Material	Inox - Stainless steel	
Dimensions	A = 9 mm - B = 6,5 mm C = M5 x 80	A = 9 mm - B = 7,5 mm C = M6 x 100

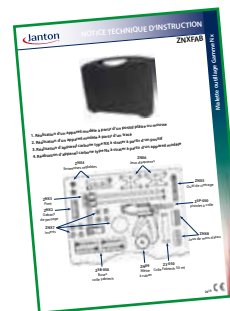
Références	V03Z-0508	V03Z-0506
Description - Description	Vis de rattrapage du jeu - Adjustment screw	
Matière - Material	Acier zingué - Steel cover with zinc	
Dimensions	A = M5 x 80 mm B = 8 mm	A = M5 x 80 mm B = 6 mm
Compatibilité	M10NX - M10NXST M13NX - M13NXST	M11NX - M11NXST M14NX - M14NXST

Références	V72TA-0460850
Description - Description	Ressort - Spring
Matière - Material	Acier - Steel

Référence	V007-0510
Description - Description	Vis de montage de montants - Upright assembly screw
Matière - Material	Inox - Stainless steel
Dimensions - Dimensions	A = 8 mm - B = 7,5 mm - C = M5 x 80
Compatibilité - Compatibility	Gamme Nx - Nx Range



**ZNXFAB**



Vous pouvez télécharger la notice d'utilisation sur : [www.groupe-g2m.com](http://www.groupe-g2m.com)



**Montage sur positif**  
Assembly with positive mold

Dans la **MALETTE DE FABRICATION ORTHÈSE ZNXFAB** sont regroupés l'ensemble des outillages et accessoires nécessaires à la réalisation d'une orthèse à partir d'un tracé, d'un négatif, d'un positif (plâtre ou PU) ou d'un modèle. Les différentes techniques que nous préconisons sont regroupées au sein d'une notice d'utilisation détaillée.

You will find in this toolcase all the necessary elements for the realisation of an orthosis starting either from a drawing, a negative/positive cast (plaster or PU foam) or from a model. You will find the step by step process we propose in the detailed technical leaflet included.

### Composition

Référence	Désignation	Description
<b>ZNX2</b>	Gabarit de perçage Drilling tool	Pour le perçage des montants en 18x4 et 20x5 For drilling of 18x4 and 20x5 uprights
<b>ZNX3</b>	Pont de positionnement Insert positioning tool	Pour un positionnement précis des inserts dans le positif For correct positioning of the inserts in the positive mold
<b>ZNX4</b>	Entretoises Alignment jig	Pour le positionnement des articulations sur un tracé For joint positioning on a drawing
<b>ZNX6</b>	Jeu d'équerres Squares	Pour le positionnement des articulations sur un tracé For joint positioning on a drawing
<b>ZNX7</b>	Jeu d'inserts Set of inserts	Pour permettre un bon positionnement des articulations sur positif For easy and correct positioning of joints on the positive mold
<b>ZMI 10-150</b>	Mètre ruban Measuring tape	Pour prendre les mesures To take the measures
<b>Z3K-050</b>	Kit colle Fabtech Two part urethan adhesive	Pour fixer les inserts dans les positifs (plâtre ou PU) For bending of inserts in the positive mold



**Montage sur tracé**  
Assembly with drawing



**Inserts pour prépeg**  
Prepeg inserts

# GAMME STANDARD

## STANDARD RANGE

**Articulations de cheville** \_\_\_\_\_ pages 17-18  
*Ankle joints*

**Demi-étriers** \_\_\_\_\_ page 19  
*Split stirrups*

**Étriers** \_\_\_\_\_ page 20  
*Stirrups*

**Tourillons** \_\_\_\_\_ page 21  
*Spindles*

**Semelles** \_\_\_\_\_ page 22  
*Foot plates*

**Accessoires** \_\_\_\_\_ page 23  
*Accessories*

**Articulations de genou libre** \_\_\_\_\_ page 24  
*Free knee joints*

**Articulations de genou** \_\_\_\_\_ pages 25 à 27  
*Knee joints*

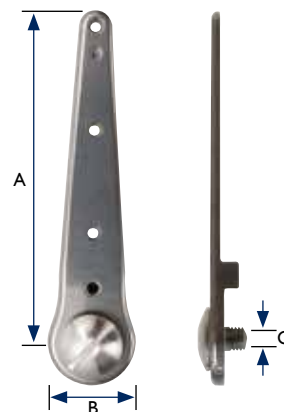
**Accessoires** \_\_\_\_\_ pages 28-29  
*Accessories*





#### Articulations de cheville avec vis à portée - Ankle joint with bearing screw

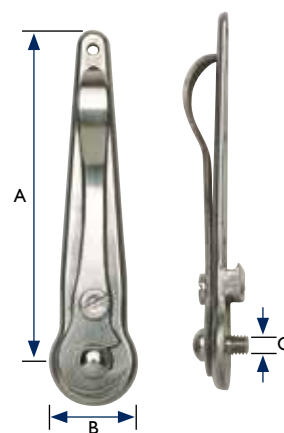
Références	L10	L11
<b>Description</b> Description	Articulations à riveter. Montage de l'étrier par vissage. Joint for riveting. Stirrup setting by screwing.	
<b>Matière - Material</b>	Acier inox - Stainless steel	
<b>Dimensions</b> Dimensions	A = 96,5 mm - B = 26 mm C = M7 x 100 mm	A = 95,5 mm - B = 24 mm C = M7 x 100 mm
<b>Série - Set</b>	Forte - Strong	Légère - Light
<b>Poids - Weight</b>	109 g	98 g
<b>Compatibilité</b> Compatibility	Montants 20 x 5 mm Uprights 20 x 5 mm Étriers de mêmes séries Stirrup of same set	Montants 18 x 4 mm Uprights 18 x 4 mm Étriers de mêmes séries Stirrup of same set



#### Articulations de cheville démontable à clavette

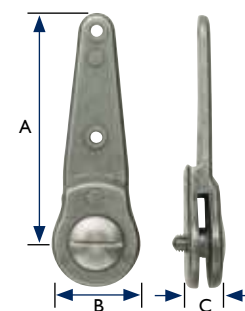
Dismountable ankle joint with tightening key

Références	L12	L13
<b>Description</b> Description	Articulations à riveter. Montage de l'étrier par vissage. Le système de clavette permet de désolidariser la chaussure du reste de l'appareil. Joint for riveting. Stirrup setting by screwing. The tightening key system allows to dissociate the shoe from the apparatus.	
<b>Matière - Material</b>	Acier inox - Stainless steel	
<b>Dimensions</b> Dimensions	A = 96,5 mm - B = 26 mm C = M6 x 100 mm	A = 95,5 mm - B = 24 mm C = M6 x 100 mm
<b>Série - Set</b>	Forte - Strong	Légère - Light
<b>Poids - Weight</b>	140 g	131 g
<b>Compatibilité</b> Compatibility	Montants 20 x 5 mm Uprights 20 x 5 mm Étriers de mêmes séries Stirrup of same set	Montants 18 x 4 mm Uprights 18 x 4 mm Étriers de mêmes séries Stirrup of same set



#### Articulations de cheville à chape - Cap ankle joint

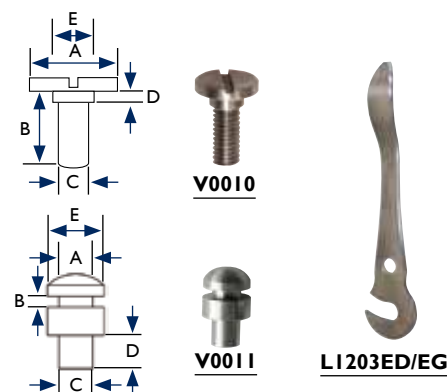
Références	L14	L15	L16
<b>Description</b> Description	Articulations à riveter. Montage de l'étrier par chape. Joint for riveting. Stirrup setting by cap.		
<b>Matière - Material</b>	Acier inox - Stainless steel		
<b>Dimensions</b> Dimensions	A = 60 mm - B = 26 mm C = 4 mm	A = 60 mm - B = 24 mm C = 3 mm	A = 59 mm - B = 22 mm C = 3 mm
<b>Série - Set</b>	Forte - Strong	Légère - Light	Enfant - Child
<b>Poids - Weight</b>	109 g	88 g	77 g
<b>Compatibilité</b> Compatibility	Montants 20 x 5 mm Uprights 20 x 5 mm Étriers de mêmes séries Stirrup of same set	Montants 18 x 4 mm Uprights 18 x 4 mm Étriers de mêmes séries Stirrup of same set	Montants 16 x 4 mm Uprights 16 x 4 mm Étriers de mêmes séries Stirrup of same set

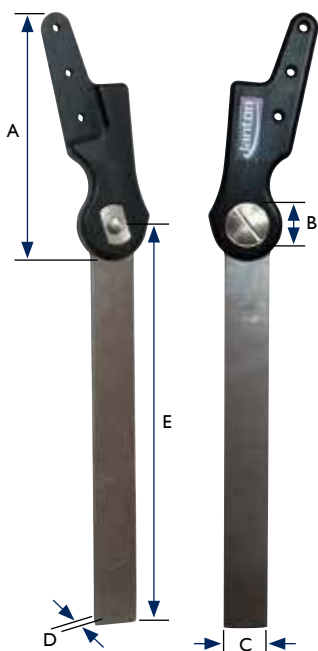


<b>Conditionnement</b> Packaging	Une paire d'articulations avec rivets par sachet A pair of joints with rivets per sachet
-------------------------------------	---

#### Pièces détachées - Service parts

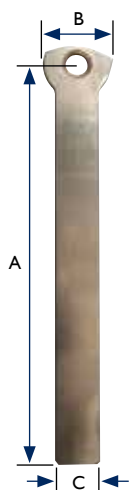
Références	V0010	V0011	L1203ED/EG
<b>Description</b> Description	Vis de clavette Tightening key screw	Bouton de clavette Groove button	Clavette Tightening key
<b>Matière - Material</b>	Inox - Stainless steel		Acier inox - Stainless steel
<b>Dimensions</b> Dimensions	A = 9 mm - B = 11 mm C = M4 x 70 - D = 2 mm E = Ø 5 mm	A = 6 mm - B = 2,2 mm C = M6 x 100 - D = 6 mm E = Ø 10 mm	-
<b>Compatibilité - Compatibility</b>	L12 - L13		





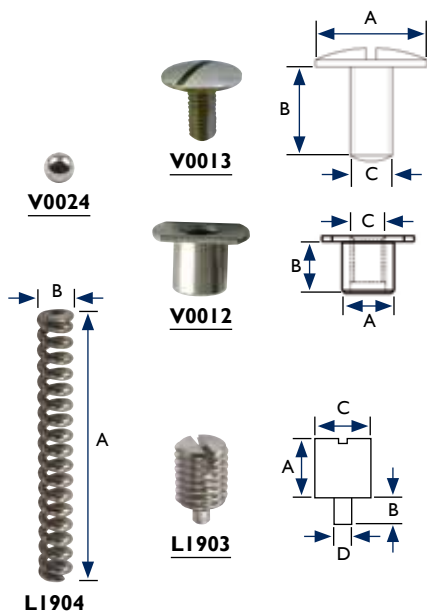
### Articulation de Klenzack - Klenzack joint

Référence	L20L68
<b>Description</b> <i>Description</i>	Articulations de cheville avec ressort de rappel. <i>Ankle joint with spring assisted return.</i>
<b>Matière</b> <i>Material</i>	Articulations de cheville aluminium - Étrier inox <i>Aluminium ankle joint - Stainless steel stirrup</i>
<b>Dimensions</b> <i>Dimensions</i>	A = 110 mm B = Ø 28 mm C = 18 mm D = 2,5 mm E = 160 mm
<b>Poids - Weight</b>	239 g
<b>Compatibilité</b> <i>Compatibility</i>	Montants 18 x 4 mm <i>Uprights 18 x 4 mm</i>
<b>Pour commander</b> <i>Ordering info</i>	Indiquer la référence <i>Give the reference</i>
<b>Conditionnement</b> <i>Packaging</i>	Vendu par paire <i>Sold by pair</i>



### Demi-étrier pour articulation de Klenzack - Split stirrups

Référence	L68
<b>Matière - Material</b>	Acier inox - <i>Stainless steel</i>
<b>Dimensions</b> <i>Dimensions</i>	A = 160 mm B = Ø 28 mm C = 18 mm Ep. = 2,5 mm
<b>Poids - Weight</b>	120 g
<b>Compatibilité - Compatibility</b>	L20
<b>Pour commander</b> <i>Ordering info</i>	Indiquer la référence <i>Give the reference</i>
<b>Conditionnement</b> <i>Packaging</i>	Vendu par paire <i>Sold by pair</i>



### Pièces détachées - Service parts

Références	V0013	V0012	V0024
<b>Description - Description</b>	Vis d'axe - <i>Axis screw</i>	Culot - <i>Bases</i>	Bille - <i>Ball</i>
<b>Matière - Material</b>	Inox - <i>Stainless steel</i>		Acier - <i>Steel</i>
<b>Dimensions</b> <i>Dimensions</i>	A = 16 mm B = 13,5 mm C = M6 x 100	A = 9 mm B = 9 mm C = M6 x 100	Ø 6 mm
<b>Compatibilité - Compatibility</b>	L20L68		

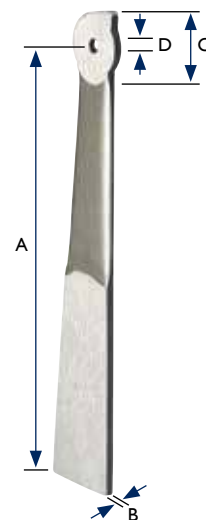
Références	L1903	L1904
<b>Description - Description</b>	Vis de ressort - <i>Spring screw</i>	Ressort - <i>Spring</i>
<b>Matière - Material</b>	Inox - <i>Stainless steel</i>	Acier - <i>Steel</i>
<b>Dimensions</b> <i>Dimensions</i>	A = 11 mm B = 3 mm C = M7 x 100 D = Ø 2,4 mm	A = 45 mm B = Ø 5,5 mm
<b>Compatibilité - Compatibility</b>	L20L68	



### Demi-étriers pour articulation à butée antérieure ou postérieure

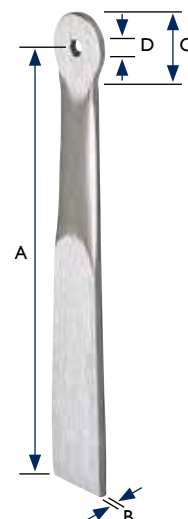
Split stirrup for joint with back or front stops

Références	L47	L48	L49
<b>Matière - Material</b>	Acier - Steel		
<b>Dimensions</b> <i>Dimensions</i>	A = 180 mm B = 4 mm C = Ø 26 mm D = Ø 5 mm	A = 160 mm B = 3 mm C = Ø 24 mm D = Ø 5 mm	A = 140 mm B = 3 mm C = Ø 22 mm D = Ø 5 mm
<b>Série - Set</b>	Forte - Strong	Légère - Light	Enfant - Child
<b>Poids - Weight</b>	311 g	250 g	148 g
<b>Compatibilité</b> <i>Compatibility</i>	Articulations de cheville pour étriers de séries correspondantes <i>Ankle joint for stirrup of the same set</i>		



### Demi-étriers pour articulation libre - Split stirrup with free joint

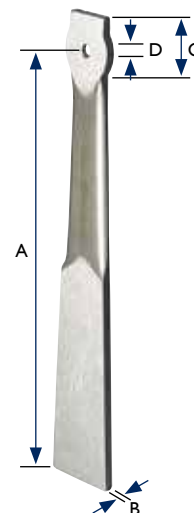
Références	L50	L51	L52
<b>Matière - Material</b>	Acier - Steel		
<b>Dimensions</b> <i>Dimensions</i>	A = 180 mm B = 4 mm C = Ø 26 mm D = Ø 5 mm	A = 160 mm B = 3 mm C = Ø 24 mm D = Ø 5 mm	A = 140 mm B = 3 mm C = Ø 22 mm D = Ø 5 mm
<b>Série - Set</b>	Forte - Strong	Légère - Light	Enfant - Child
<b>Poids - Weight</b>	311 g	246 g	150 g
<b>Compatibilité</b> <i>Compatibility</i>	Articulations de cheville pour étriers de séries correspondantes <i>Ankle joint for stirrup of the same set</i>		



### Demi-étriers pour articulation à butée antérieure et postérieure

Split stirrup for joint with back and front stops

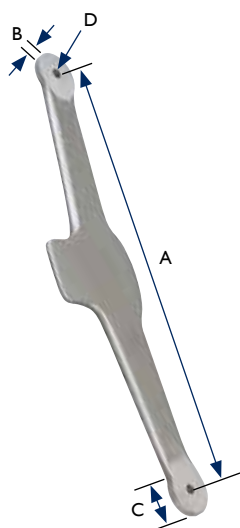
Références	L53	L54	L55
<b>Matière - Material</b>	Acier - Steel		
<b>Dimensions</b> <i>Dimensions</i>	A = 180 mm B = 4 mm C = Ø 26 mm D = Ø 5 mm	A = 160 mm B = 3 mm C = Ø 24 mm D = Ø 5 mm	A = 140 mm B = 3 mm C = Ø 22 mm D = Ø 5 mm
<b>Série - Set</b>	Forte - Strong	Légère - Light	Enfant - Child
<b>Poids - Weight</b>	315 g	232 g	150 g
<b>Compatibilité</b> <i>Compatibility</i>	Articulations de cheville pour étriers de séries correspondantes <i>Ankle joint for stirrup of the same set</i>		



<b>Conditionnement</b> <i>Packaging</i>	Une paire de demi-étriers par sachet <i>A pair of split stirrup per sachet</i>
--	---

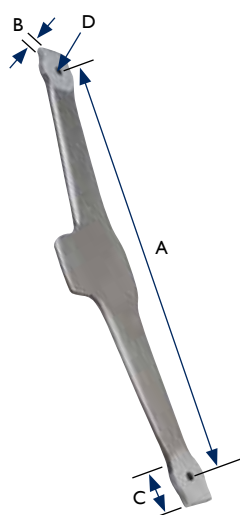


### Étriers - Stirrup



### Étriers pour articulation libre - Stirrup with free joint

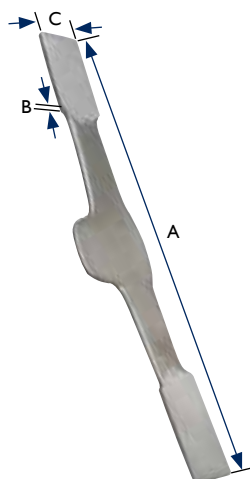
Références	L56	L57	L58
<b>Matière - Material</b>	Acier - Steel		
<b>Dimensions</b> <i>Dimensions</i>	A = 250, 260, 270, 280, 290, 300 mm B = 4 mm C = Ø 26 mm D = Ø 5 mm	A = 180, 200, 220, 240, 250 mm B = 3 mm C = Ø 24 mm D = Ø 5 mm	A = 140, 160, 180 mm B = 3 mm C = Ø 22 mm D = Ø 5 mm
<b>Série - Set</b>	Forte - Strong	Légère - Light	Enfant - Child
<b>Poids - Weight</b>	156 à 423 g	121 à 152 g	109 à 124 g
<b>Compatibilité</b> <i>Compatibility</i>	Articulations de cheville pour étriers de séries correspondantes <i>Ankle joint for stirrup of the same set</i>		
<b>Pour commander</b> <i>Ordering info</i>	Indiquer la référence et la longueur - Ex. : L5627 <i>Give the reference and the length - Ex. : L5627</i>		



### Étriers pour articulation à butée antérieure et postérieure

*Stirrup for joint with back and front stops*

Références	L59	L60	L61
<b>Matière - Material</b>	Acier - Steel		
<b>Dimensions</b> <i>Dimensions</i>	A = 250, 260, 270, 280, 290, 300 mm B = 4 mm C = Ø 26 mm D = Ø 5 mm	A = 180, 200, 220, 240, 250 mm B = 3 mm C = Ø 24 mm D = Ø 5 mm	A = 140, 160, 180 mm B = 3 mm C = Ø 22 mm D = Ø 5 mm
<b>Série - Set</b>	Forte - Strong	Légère - Light	Enfant - Child
<b>Poids - Weight</b>	246 à 302 g	135 à 170 g	95 à 134 g
<b>Compatibilité</b> <i>Compatibility</i>	Articulations de cheville pour étriers de séries correspondantes <i>Ankle joint for stirrup of the same set</i>		
<b>Pour commander</b> <i>Ordering info</i>	Indiquer la référence et la longueur - Ex. : L6020 <i>Give the reference and the length - Ex. : L6020</i>		



### Étriers avec réserve - Stirrup with flat extremities

Références	L62	L63	L64
<b>Matière - Material</b>	Acier - Steel		
<b>Dimensions</b> <i>Dimensions</i>	A = 330 mm B = 4 mm C = 30 mm	A = 280 mm B = 3 mm C = 31 mm	A = 210 mm B = 3 mm C = 25 mm
<b>Série - Set</b>	Forte - Strong	Légère - Light	Enfant - Child
<b>Poids - Weight</b>	417 g	213 g	134 g
<b>Compatibilité</b> <i>Compatibility</i>	Articulations de cheville pour étriers de séries correspondantes <i>Ankle joint for stirrup of the same set</i>		

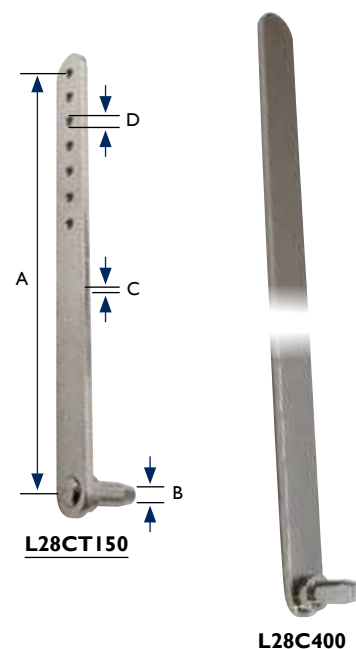
**Conditionnement**  
*Packaging*

Un étrier par sachet  
*One stirrup per sachet*



### Montants à tourillon - Uprights with spindle, drilled, tapped

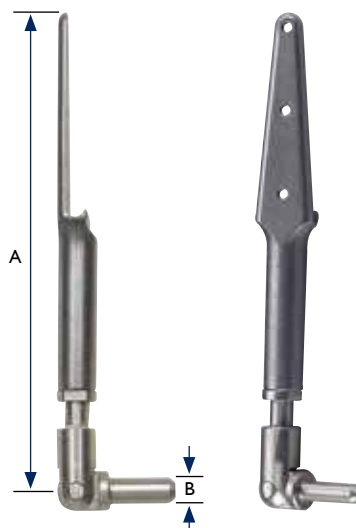
Références	L28CT	L30CT	L28C400
<b>Description</b> <i>Description</i>	Percé, taraudé <i>Drilled, tapped</i>		Sans perçage <i>Without drilling</i>
<b>Matière - Material</b>	Acier inoxydable - <i>Stainless steel</i>		
<b>Dimensions</b> <i>Dimensions</i>	A = 150 mm B = Ø 8 mm C = 16 x 3 mm D = M4 x 70 mm	A = 150 mm B = Ø 6 mm C = 14 x 2,5 mm D = M4 x 70 mm	A = 400 mm B = Ø 8 mm C = 16 x 3 mm
<b>Série - Set</b>	Forte - <i>Strong</i>	Enfant - <i>Child</i>	Forte - <i>Strong</i>
<b>Poids - Weight</b>	72 g	51 g	150 g
<b>Compatibilité</b> <i>Compatibility</i>	Tube pour tourillon de diamètre correspondant <i>Tube of the corresponding diameter</i>		
<b>Pour commander</b> <i>Ordering info</i>	Indiquer la référence et la longueur - Ex. : L30CT150 <i>Give the reference and the length - Ex. : L30CT150</i>		



### Articulations de cheville à tourillon télescopique

Ankle joint with telescopic spindle

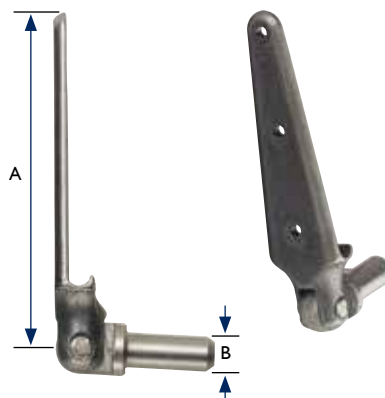
Références	L23	L24
<b>Description</b> <i>Description</i>	Articulations à riveter pour montage avec tube. Le système de tourillon télescopique permet une meilleure stabilité sur un terrain accidenté. <i>Joint for setting with tube. The telescopic spindle system allows a better stability on an uneven ground.</i>	
<b>Matière - Material</b>	Acier inoxydable - <i>Stainless steel</i>	
<b>Dimensions</b> <i>Dimensions</i>	A = 144 mm B = Ø 8 mm	A = 143 mm B = Ø 6 mm
<b>Série - Set</b>	Forte - <i>Strong</i>	Légère - <i>Light</i>
<b>Poids - Weight</b>	183 g	163 g
<b>Compatibilité</b> <i>Compatibility</i>	Montants 20 x 5 mm <i>Uprights 20 x 5 mm</i> Tube Ø 8 x 11 mm <i>Tube Ø 8 x 11 mm</i>	Montants 18 x 4 mm <i>Uprights 18 x 4 mm</i> Tube Ø 6 x 9 mm <i>Tube Ø 6 x 9 mm</i>
<b>Conditionnement</b> <i>Packaging</i>	Une paire d'articulations avec tube et rivets par sachet <i>One pair of joint with tube and rivets per sachet</i>	



### Articulations de cheville à tourillon articulé

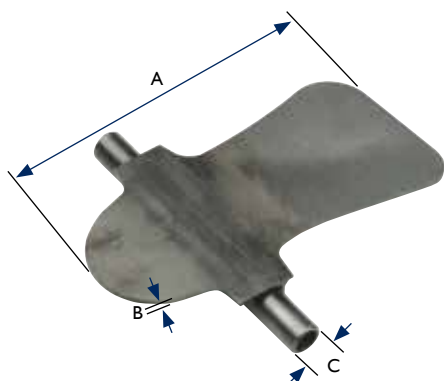
Ankle joint with articulated spindle

Références	L25	L26
<b>Matière - Material</b>	Acier inoxydable - <i>Stainless steel</i>	
<b>Dimensions</b> <i>Dimensions</i>	A = 76 mm B = Ø 8 mm	A = 75 mm B = Ø 6 mm
<b>Série - Set</b>	Forte - <i>Strong</i>	Légère - <i>Light</i>
<b>Poids - Weight</b>	133 g	103 g
<b>Compatibilité</b> <i>Compatibility</i>	Montants 20 x 5 mm <i>Uprights 20 x 5 mm</i> Tube Ø 8 x 11 mm <i>Tube Ø 8 x 11 mm</i>	Montants 18 x 4 mm <i>Uprights 18 x 4 mm</i> Tube Ø 6 x 9 mm <i>Tube Ø 6 x 9 mm</i>
<b>Conditionnement</b> <i>Packaging</i>	Une paire d'articulations avec tube et rivets par sachet <i>One pair of joint with tube and rivets per sachet</i>	





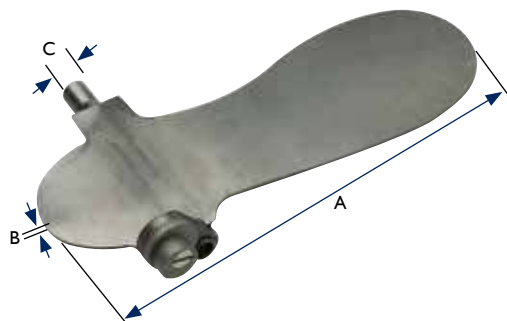
### Semelles avec tube - Foot plate with tube



Références	L40	L41	L45
<b>Matière - Material</b>	Acier - Steel		
<b>Dimensions</b> <i>Dimensions</i>	A = 120 mm B = 2 mm C = Ø 8 x 11 mm	A = 120 mm B = 2 mm C = Ø 6 x 9 mm	A = 95 mm B = 2 mm C = Ø 6 x 9 mm
<b>Série - Set</b>	Forte - Strong	Légère - Light	Enfant - Child
<b>Poids - Weight</b>	137 g	129 g	94 g
<b>Compatibilité</b> <i>Compatibility</i>	Tourillon de diamètre correspondant <i>Spindle of the corresponding diameter</i>		
<b>Pour commander</b> <i>Ordering info</i>	Indiquer la référence et le côté - Ex. : L41 gauche <i>Give the reference and the side - Ex. : L41 left</i>		

### Semelles avec tube et dispositif de Perlstein

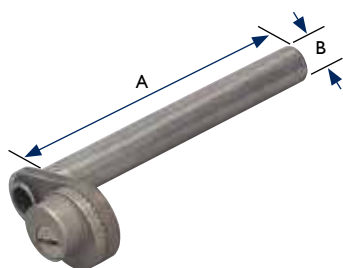
Foot plate with Perlstein adjustable stop brace system with tube



Références	L42	L43	L44
<b>Matière - Material</b>	Acier - Steel		
<b>Dimensions</b> <i>Dimensions</i>	A = 200 mm B = 2 mm C = Ø 8 x 11 mm	A = 200 mm B = 2 mm C = Ø 6 x 9 mm	A = 150 mm B = 2 mm C = Ø 6 x 9 mm
<b>Série - Set</b>	Forte - Strong	Légère - Light	Enfant - Child
<b>Poids - Weight</b>	263 g	255 g	153 g
<b>Compatibilité</b> <i>Compatibility</i>	Tourillon de diamètre correspondant <i>Spindle of the corresponding diameter</i>		
<b>Pour commander</b> <i>Ordering info</i>	Indiquer la référence et le côté - Ex. : L43 gauche <i>Give the reference and the side - Ex. : L43 left</i>		

### Dispositifs de Perlstein avec tube brasé

Perlstein adjustable stop brace system with tube



Références	L37	L38	L39
<b>Matière - Material</b>	Acier inoxydable - Stainless steel		
<b>Dimensions</b> <i>Dimensions</i>	A = 100 mm B = Ø 8 x 11 mm	A = 100 mm B = Ø 6 x 9 mm	A = 80 mm B = Ø 6 x 9 mm
<b>Série - Set</b>	Forte - Strong	Légère - Light	Enfant - Child
<b>Poids - Weight</b>	71 g	65 g	47 g
<b>Pour commander</b> <i>Ordering info</i>	Tourillon de diamètre correspondant <i>Spindle of the corresponding diameter</i>		



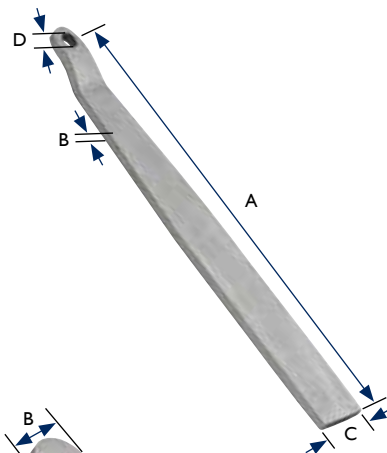
### Tourillons pour rallonge - Spindle for extension

Références	L2805	L2905	L3005
Matière - Material	Acier inoxydable - Stainless Steel		
Dimensions	A = Ø 8 mm B = M7 x 100 mm	A = Ø 6 mm B = M7 x 100 mm	A = Ø 6 mm B = M6 x 100 mm
Série - Set	Forte - Strong	Légère - Light	Enfant - Child
Poids - Weight	11,3 g	6,9 g	6,4 g
Compatibilité	Rallonge pour tourillon - Tube de diamètre correspondant Extension for spindle - Tube of the corresponding diameter		



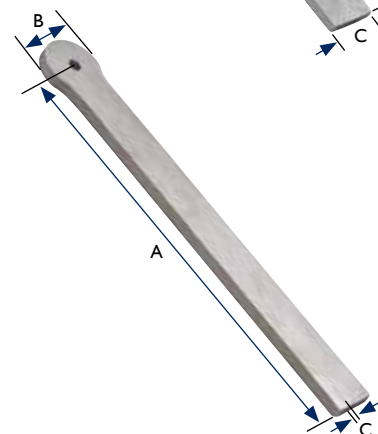
### Rallonges courbes pour tourillon - Curved extension for spindle

Références	L91	L92
Matière - Material	Acier - Steel	
Dimensions	A = 170 mm B = 4 mm C = 20 mm D = M7 x 100 mm	A = 170 mm B = 4 mm C = 18 mm D = M7 x 100 mm
Poids - Weight	110 g	95 g
Compatibilité	Tourillon de diamètre correspondant Spindle of the corresponding diameter	



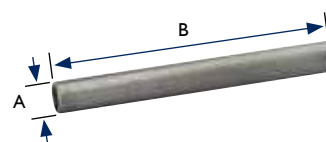
### Rallonges plates pour étrier - Flat extension

Références	L84	L86	L87
Matière - Material	Acier - Steel		
Dimensions	A = 170 mm B = Ø 26 mm C = 20 x 5 mm	A = 170 mm B = Ø 26 mm C = 22 x 4 mm	A = 170 mm B = Ø 26 mm C = 20 x 4 mm
Poids - Weight	135 g	130 g	120 g



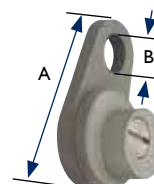
### Tubes tourillon - Spindle tube

Références	L2709010	L2702009
Matière - Material	Acier - Steel	
Dimensions	A = 8 x 11 mm B = 100 mm	A = 6 x 9 mm B = 90 mm
Poids - Weight	35 g	25 g
Compatibilité	Tourillon Ø 8 mm Spindle Ø 8 mm	Tourillon Ø 6 mm Spindle Ø 6 mm



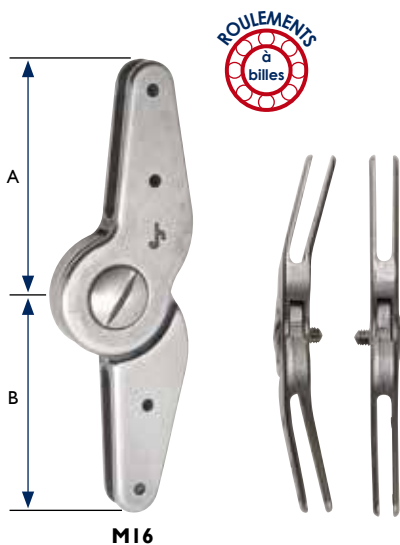
### Dispositifs de Perlstein seul - Perlstein adjustable stop brace system

Références	L35	L36
Matière - Material	Acier inoxydable - Stainless steel	
Dimensions	A = 40 mm B = Ø 8 mm	A = 32 mm B = Ø 6 mm
Série - Set	Forte - Strong	Légère - Light
Poids - Weight	39 g	19,5 g
Compatibilité	Tube de diamètre correspondant Tube of the corresponding diameter	



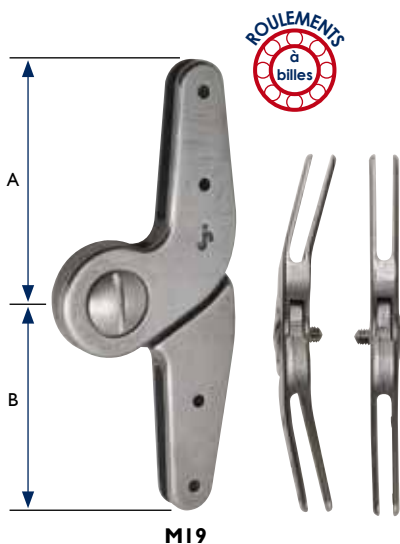


### Articulations de genou libre - Free knee joints



### Articulations de genou libre - Free knee joint

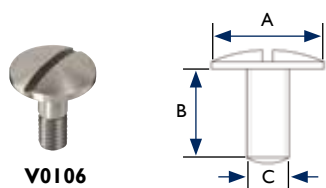
Références	M16	M17	M18
<b>Description</b> Description	Articulation libre à chape. Articulation interne cintrée. Free knee joint. Contoured medial joint.		
	Avec roulements à bille With roller bearings		Sans roulements à bille Without roller bearings
<b>Matière</b> - Material	Acier inoxydable - Stainless Steel		
<b>Dimensions</b> - Dimensions	A = 53 mm - B = 53 mm	A = 51,5 mm - B = 52,5 mm	A = 49 mm - B = 49 mm
<b>Série</b> - Set	Forte - Strong	Légère - Light	Enfant - Child
<b>Poids</b> - Weight	189 g	156 g	137 g
<b>Compatibilité</b> Compatibility	Montants 20 x 5 mm Uprights 20 x 5 mm	Montants 18 x 4 mm Uprights 18 x 4 mm	Montants 16 x 4 mm Uprights 16 x 4 mm
<b>Pour commander</b> Ordering info	Indiquer la référence et le côté - Ex.: M17G Give the reference and the side - Ex.: M17G		
<b>Conditionnement</b> Packaging	Une paire d'articulations avec rivets par sachet One pair of joints with rivets per sachet		



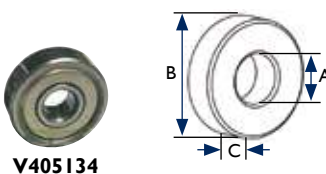
### Articulations de genou libre avec déport - Free knee joint

Références	M19	M20
<b>Description</b> Description	Articulation libre déportée à chape avec roulements à billes. Articulation interne cintrée. Offset free knee joint with roller bearings. Contoured medial joint.	
<b>Matière</b> - Material	Acier inoxydable - Stainless Steel	
<b>Dimensions</b> - Dimensions	A = 52 mm - B = 53 mm	A = 51 mm - B = 52 mm
<b>Série</b> - Set	Forte - Strong	Légère - Light
<b>Poids</b> - Weight	240 g	203 g
<b>Compatibilité</b> Compatibility	Montants 20 x 5 mm Uprights 20 x 5 mm	Montants 18 x 4 mm Uprights 18 x 4 mm
<b>Pour commander</b> Ordering info	Indiquer la référence et le côté - Ex.: M19G Give the reference and the side - Ex.: M19G	
<b>Conditionnement</b> Packaging	Une paire d'articulations avec rivets par sachet One pair of joints with rivets per sachet	

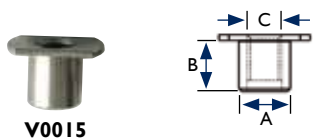
### Pièces détachées - Service parts



Références	V0106-5	V0106-4
<b>Description</b> - Description	Vis pour roulement Ø 5 mm - Roller bearing screw Ø 5 mm	
<b>Matière</b> - Material	Inox - Stainless steel	
<b>Dimensions</b> Dimensions	A = 14 mm - B = 14 mm C = M5 x 80	A = 14 mm - B = 13 mm C = M5 x 80
<b>Compatibilité</b> - Compatibility	M16 - M19	M17 - M20



Références	V405134	V405165
<b>Description</b> - Description	Roulements - Roller bearing	
<b>Matière</b> - Material	Inox - Stainless steel	
<b>Dimensions</b> - Dimensions	A = 5 mm - B = 13 mm - C = 4 mm	A = 5 mm - B = 16 mm - C = 5 mm
<b>Compatibilité</b> - Compatibility	M17 - M20	M16 - M19



Références	V0016	V0015
<b>Description</b> - Description	Vis d'articulation - Axis joint	Culots - Bases
<b>Matière</b> - Material	Inox - Stainless steel	Inox - Stainless steel
<b>Dimensions</b> Dimensions	A = 14 mm - B = 12 mm C = M5 x 80	A = 8 mm - B = 8,5 mm C = M5 x 80
<b>Compatibilité</b> - Compatibility	M18	M18
<b>Conditionnement</b> - Packaging	Vendu à l'unité - Sold by unit	





#### Articulations de genou à verrou Hoffa - Horizontal lock knee joints

Références	M10	M11	M12
<b>Description</b> <i>Description</i>	Verrou horizontal. Rappel de verrou automatique. Articulation interne coudée. <i>Horizontal bale. Automatic lock return. Contoured medial joint.</i>		
<b>Matière - Material</b>	Acier inoxydable - <i>Stainless steel</i>		
<b>Dimensions</b> <i>Dimensions</i>	A = 70,5 mm B = 52 mm	A = 65 mm B = 49 mm	A = 60 mm B = 49 mm
<b>Série - Set</b>	Forte - <i>Strong</i>	Légère - <i>Light</i>	Enfant - <i>Child</i>
<b>Poids - Weight</b>	278 g	225 g	185 g
<b>Compatibilité</b> <i>Compatibility</i>	Montants 20 x 5 mm <i>Uprights 20 x 5 mm</i>	Montants 18 x 4 mm <i>Uprights 18 x 4 mm</i>	Montants 16 x 4 mm <i>Uprights 16 x 4 mm</i>
<b>Pour commander</b> <i>Ordering info</i>	Indiquer la référence et le côté - Ex. : M11 droite <i>Give the reference and the side - Ex. : M11 right</i>		
<b>Conditionnement</b> <i>Packaging</i>	Une paire d'articulations avec rivets et douille de liaison des tiges de verrou par sachet <i>One pair of joint with rivets and bail assembly ring per sachet</i>		

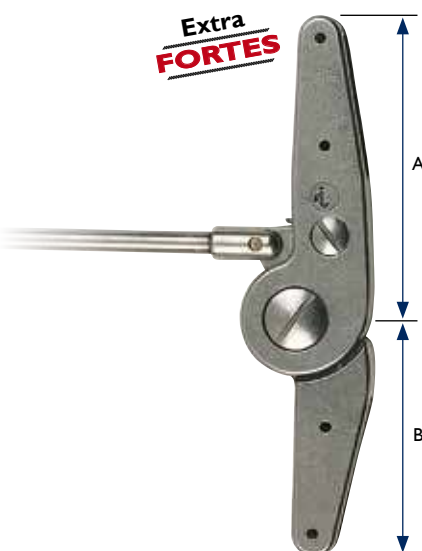


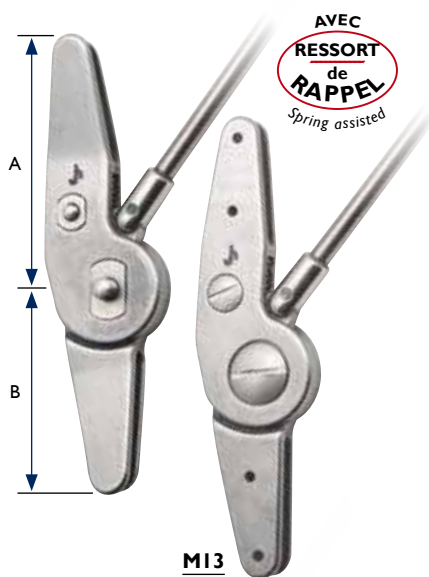
Références	M10SR	M11SR	M12SR
<b>Description</b> <i>Description</i>	Verrou horizontal. Sans ressort de rappel. Articulation interne coudée. <i>Horizontal bale. Without spring. Contoured medial joint.</i>		
<b>Matière - Material</b>	Acier inoxydable - <i>Stainless steel</i>		
<b>Dimensions</b> <i>Dimensions</i>	A = 70,5 mm B = 52 mm	A = 65 mm B = 49 mm	A = 60 mm B = 49 mm
<b>Série - Set</b>	Forte - <i>Strong</i>	Légère - <i>Light</i>	Enfant - <i>Child</i>
<b>Poids - Weight</b>	282 g	225 g	185 g
<b>Compatibilité</b> <i>Compatibility</i>	Montants 20 x 5 mm <i>Uprights 20 x 5 mm</i>	Montants 18 x 4 mm <i>Uprights 18 x 4 mm</i>	Montants 16 x 4 mm <i>Uprights 16 x 4 mm</i>
<b>Pour commander</b> <i>Ordering info</i>	Indiquer la référence et le côté - Ex. : M11SR droite <i>Give the reference and the side - Ex. : M11SR right</i>		
<b>Conditionnement</b> <i>Packaging</i>	Une paire d'articulations avec rivets et douille de liaison des tiges de verrou par sachet <i>One pair of joint with rivets and bail assembly ring per sachet</i>		



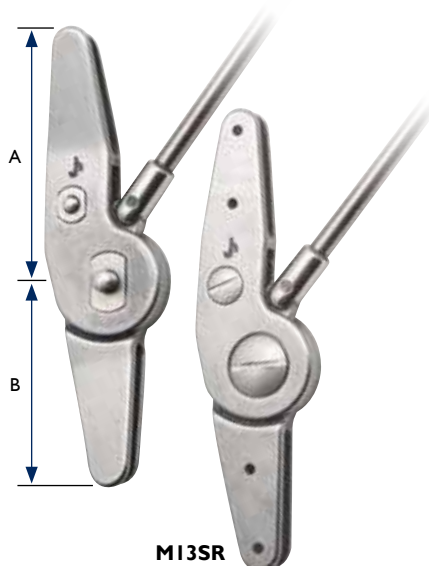
#### Articulations de genou Extra FORTES - Extra strong knee joint

Références	M08	
<b>Description</b> <i>Description</i>	Verrou horizontal. Sans ressort de rappel. Articulation interne coudée. <i>Horizontal bale. Without spring. Contoured medial joint.</i>	
<b>Matière - Material</b>	Acier inoxydable - <i>Stainless steel</i>	
<b>Dimensions</b> <i>Dimensions</i>	A = 78 mm B = 61 mm	A = 75 mm B = 61 mm
<b>Poids - Weight</b>	400 g	310 g
<b>Compatibilité</b> <i>Compatibility</i>	Montants 20 x 5 mm <i>Uprights 20 x 5 mm</i>	Montants 18 x 4 mm <i>Uprights 18 x 4 mm</i>
<b>Pour commander</b> <i>Ordering info</i>	Indiquer la référence, le côté et le montant - Ex. : M08 gauche 20 <i>Give the reference, the side and the measurement B - Ex. : M08 left 20</i>	
<b>Conditionnement</b> <i>Packaging</i>	Une paire d'articulations avec rivets par sachet <i>One pair of joint with rivets per sachet</i>	

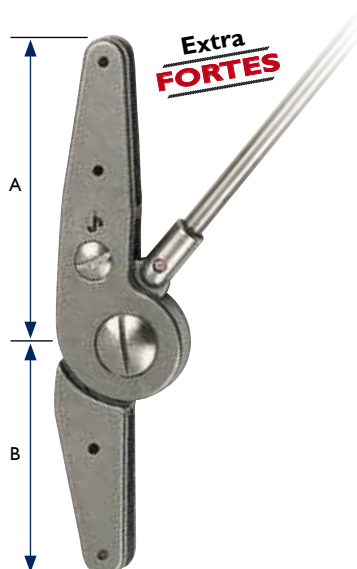




**M13**



**M13SR**



### Articulations de genou à verrou vertical - Vertical lock knee joint

Références	M13	M14	M15
<b>Description</b> <i>Description</i>	Verrou vertical. Rappel de verrou automatique. Articulation interne coudée. <i>Vertical bale. Automatic lock return. Contoured medial joint.</i>		
<b>Matière - Material</b>	Acier inoxydable - <i>Stainless steel</i>		
<b>Dimensions</b> <i>Dimensions</i>	A = 70,5 mm B = 52 mm	A = 65 mm B = 49 mm	A = 60 mm B = 49 mm
<b>Série - Set</b>	Forte - <i>Strong</i>	Légère - <i>Light</i>	Enfant - <i>Child</i>
<b>Poids - Weight</b>	300 g	249 g	213 g
<b>Compatibilité</b> <i>Compatibility</i>	Montants 20 x 5 mm <i>Uprights 20 x 5 mm</i>	Montants 18 x 4 mm <i>Uprights 18 x 4 mm</i>	Montants 16 x 4 mm <i>Uprights 16 x 4 mm</i>
<b>Pour commander</b> <i>Ordering info</i>	Indiquer la référence et le côté - Ex. : M13 droite <i>Give the reference and the side - Ex. : M13 right</i>		
<b>Conditionnement</b> <i>Packaging</i>	Une paire d'articulations avec rivets et douille de liaison des tiges de verrou par sachet <i>One pair of joint with rivets and bail assembly ring per sachet</i>		

Références	M13SR	M14SR	M15SR
<b>Description</b> <i>Description</i>	Verrou vertical. Sans ressort de rappel. Articulation interne coudée. <i>Vertical bale. Without spring. Contoured medial joint.</i>		
<b>Matière - Material</b>	Acier inoxydable - <i>Stainless steel</i>		
<b>Dimensions</b> <i>Dimensions</i>	A = 70,5 mm B = 52 mm	A = 65 mm B = 49 mm	A = 60 mm B = 49 mm
<b>Série - Set</b>	Forte - <i>Strong</i>	Légère - <i>Light</i>	Enfant - <i>Child</i>
<b>Poids - Weight</b>	296 g	249 g	213 g
<b>Compatibilité</b> <i>Compatibility</i>	Montants 20 x 5 mm <i>Uprights 20 x 5 mm</i>	Montants 18 x 4 mm <i>Uprights 18 x 4 mm</i>	Montants 16 x 4 mm <i>Uprights 16 x 4 mm</i>
<b>Pour commander</b> <i>Ordering info</i>	Indiquer la référence et le côté - Ex. : M13SR droite <i>Give the reference and the side - Ex. : M13SR right</i>		
<b>Conditionnement</b> <i>Packaging</i>	Une paire d'articulations avec rivets et douille de liaison des tiges de verrou par sachet <i>One pair of joint with rivets and bail assembly ring per sachet</i>		

### Articulations de genou Extra FORTES - Extra strong knee joint

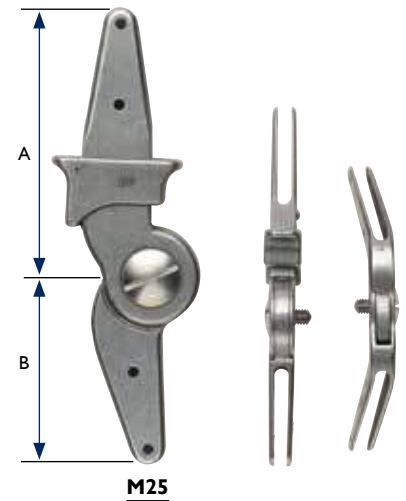
Références	M09
<b>Description</b> <i>Description</i>	Verrou vertical. Sans ressort de rappel. Articulation interne coudée. <i>Vertical bale. Without spring. Contoured medial joint.</i>
<b>Matière - Material</b>	Acier inoxydable - <i>Stainless steel</i>
<b>Dimensions</b> <i>Dimensions</i>	A = 78 mm B = 61 mm
<b>Poids - Weight</b>	420 g
<b>Compatibilité</b> <i>Compatibility</i>	Montants 20 x 5 mm <i>Uprights 20 x 5 mm</i>
<b>Pour commander</b> <i>Ordering info</i>	Indiquer la référence, le côté et le montant - Ex. : M09 gauche 20 <i>Give the reference, the side and the measurement B - Ex. : M09 left 20</i>
<b>Conditionnement</b> <i>Packaging</i>	Une paire d'articulations avec rivets par sachet <i>One pair of joint with rivets per sachet</i>



## Articulations de genou à verrou coulisseau sur l'articulation externe

Drop lock knee on external joint

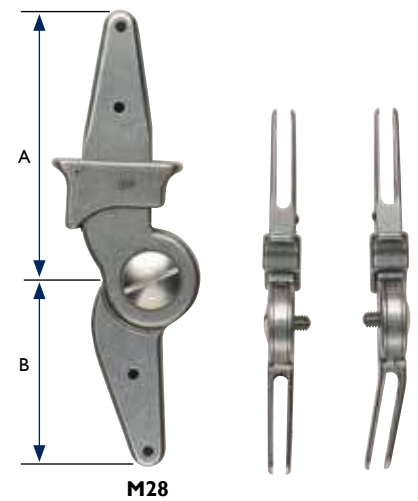
Références	M25	M26	M27
<b>Description</b> <i>Description</i>	Verrou coulisseau à l'externe et libre à l'interne. Articulation interne coudée. <i>Drop lock on lateral joint. Free and contoured medial joint.</i>		
<b>Matière - Material</b>	Acier inoxydable - <i>Stainless steel</i>		
<b>Dimensions</b> <i>Dimensions</i>	A = 74 mm B = 52 mm	A = 72 mm B = 50,5 mm	A = 67 mm B = 49 mm
<b>Série - Set</b>	Forte - <i>Strong</i>	Légère - <i>Light</i>	Enfant - <i>Child</i>
<b>Poids - Weight</b>	226 g	187 g	170 g
<b>Compatibilité</b> <i>Compatibility</i>	Montants 20 x 5 mm <i>Uprights 20 x 5 mm</i>	Montants 18 x 4 mm <i>Uprights 18 x 4 mm</i>	Montants 16 x 4 mm <i>Uprights 16 x 4 mm</i>
<b>Pour commander</b> <i>Ordering info</i>	Indiquer la référence et le côté - Ex. : M25 droite <i>Give the reference and the side - Ex. : M25 right</i>		
<b>Conditionnement</b> <i>Packaging</i>	Une paire d'articulations avec rivets par sachet <i>One pair of joint with rivets per sachet</i>		



## Articulations de genou à double verrou coulisseau

Double drop lock knee joint

Références	M28	M29	M30
<b>Description</b> <i>Description</i>	Verrou coulisseau à l'externe et à l'interne. Articulation interne coudée. <i>Drop lock on lateral and medial joint. Free and contoured medial joint.</i>		
<b>Matière - Material</b>	Acier inoxydable - <i>Stainless steel</i>		
<b>Dimensions</b> <i>Dimensions</i>	A = 74 mm B = 52 mm	A = 70 mm B = 50,5 mm	A = 67 mm B = 49 mm
<b>Série - Set</b>	Forte - <i>Strong</i>	Légère - <i>Light</i>	Enfant - <i>Child</i>
<b>Poids - Weight</b>	272 g	218 g	190 g
<b>Compatibilité</b> <i>Compatibility</i>	Montants 20 x 5 mm <i>Uprights 20 x 5 mm</i>	Montants 18 x 4 mm <i>Uprights 18 x 4 mm</i>	Montants 16 x 4 mm <i>Uprights 16 x 4 mm</i>
<b>Pour commander</b> <i>Ordering info</i>	Indiquer la référence et le côté - Ex. : M28 droite <i>Give the reference and the side - Ex. : M28 right</i>		
<b>Conditionnement</b> <i>Packaging</i>	Une paire d'articulations avec rivets par sachet <i>One pair of joint with rivets per sachet</i>		



## Pièces détachées - Service parts

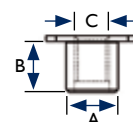
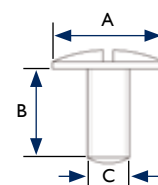
Références	V0013	V0016
<b>Description - Description</b>	Vis d'axe - <i>Axis screw</i>	
<b>Matière - Material</b>	Inox - <i>Stainless steel</i>	
<b>Dimensions</b> <i>Dimensions</i>	A = 16 mm - B = 13,5 mm C = M6 x 100	A = 14 mm - B = 12 mm C = M5 x 80
<b>Compatibilité - Compatibility</b>	M25 - M28	M26 - M27 - M29 - M30

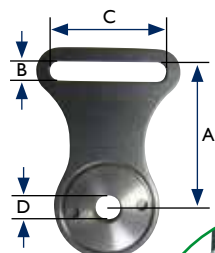
  

Références	V0012	V0015
<b>Description - Description</b>	Culots - <i>Bases</i>	
<b>Matière - Material</b>	Inox - <i>Stainless steel</i>	
<b>Dimensions</b> <i>Dimensions</i>	A = 9 mm - B = 9 mm C = M6 x 100	A = 8 mm - B = 8,5 mm C = M5 x 80
<b>Compatibilité - Compatibility</b>	M25 - M28	M26 - M27 - M29 - M30

<b>Conditionnement - Packaging</b>	Vendu à l'unité - <i>Sold by unit</i>	
------------------------------------	---------------------------------------	--





Compatible avec notre clé à ergot (Réf. : ZNX1)

Compatible with our pin wrench (Ref. : ZNX1)

### Paire de passant de fronde - Pair of loops for patellar strap

Références	M3NX1	M3NX2		M3NX3	
Description	Paire de passant de fronde Pair of loops for patellar strap				
Matière - Material	Acier inoxydable - Stainless steel				
Dimensions	A = 19 mm B = 5 mm C = 21 mm D = M5 Ep. = 2 mm	A = 25,5 mm B = 5 mm C = 25 mm D = M5/M6 Ep. = 2 mm		A = 30,5 mm B = 5 mm C = 25 mm D = M5/M6 Ep. = 2 mm	
Filetage - Thread	M5	M5	M6	M5	M6
Compatibilité	M12 - M15 M15SR M17 - M18 M27 - M30	M08-18 M09-18 M11 M11SR M14 M14SR M26 M29	M08-20 M09-20 M10 M10SR M13 M13SR M16 M25 M28	M11NX M11NXST M14NX M14NXST	M10NX M10NXST M13NX M13NXST
Pour commander	Indiquer la référence et le filetage - Ex. : M3NX2-M5 Give the reference - Ex. : M3NX2-M5				
Conditionnement	Une paire de passant avec visserie par sachet A pair of loops per sachet				

### Tige de verrou - Bale lock

Références	M1008	M1108	M1208
Description	Tige de verrou horizontale avec rappel Horizontal lock lever for spring assisted joint		
Matière - Material	Acier inoxydable - Stainless steel		
Série - Set	Forte - Strong	Légère - Light	Enfant - Child
Compatibilité - Compatibility	M10	M11	M12

Références	M080820	M080818	M1208SR
Description - Description	Tige de verrou horizontale sans rappel - Horizontal lock lever		
Matière - Material	Acier inoxydable - Stainless steel		
Série - Set	Forte - Strong	Légère - Light	Enfant - Child
Compatibilité - Compatibility	M10SR - M08D/G20	M11SR - M08D/G18	M12SR

Références	M1308	M1408	M1508
Description - Description	Tige de verrou verticale avec rappel - Vertical lock lever for spring assisted joint		
Matière - Material	Acier inoxydable - Stainless steel		
Série - Set	Forte - Strong	Légère - Light	Enfant - Child
Compatibilité - Compatibility	M13	M14	M15

Références	M090820	M090818	M1508SR
Description - Description	Tige de verrou Hoffa vertical sans rappel - vertical Hoffa lock		
Matière - Material	Acier inoxydable - Stainless steel		
Série - Set	Forte - Strong	Légère - Light	Enfant - Child
Compatibilité - Compatibility	M13SR - M09D/G20	M14SR - M09D/G18	M15SR



M1008



M080820



M1308



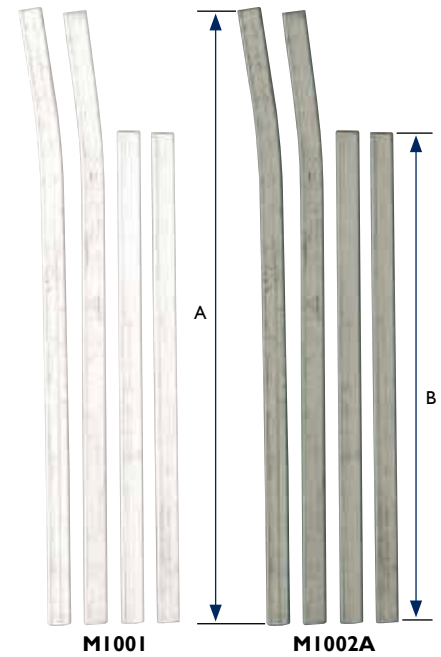
M090820



#### Jeu de montants - Uprights set

Références	M1001	M1101	M1201
<b>Description</b> <i>Description</i>	Jeu de 4 montants chants ronds. Montants inférieurs pré-formés. <i>A four uprights set with round edges. Pre-shaped lower uprights.</i>		
<b>Matière - Material</b>	Aluminium - Aluminium		
<b>Dimensions</b> <i>Dimensions</i>	A = 500 mm B = 400 mm C = 20 x 5 mm	A = 500 mm B = 400 mm C = 18 x 4 mm	A = 450 mm B = 350 mm C = 16 x 4 mm
<b>Série - Set</b>	Forte - Strong	Légère - Light	Enfant - Child
<b>Poids - Weight</b>	486 g	350 g	276 g

Références	M1002A	M1102A	M1202A
<b>Matière - Material</b>	Acier - Steel		
<b>Dimensions</b> <i>Dimensions</i>	A = 500 mm B = 400 mm C = 20 x 5 mm	A = 500 mm B = 400 mm C = 18 x 4 mm	A = 450 mm B = 350 mm C = 16 x 4 mm
<b>Série - Set</b>	Forte - Strong	Légère - Light	Enfant - Child
<b>Poids - Weight</b>	1000 g	1300 g	775 g
<b>Compatibilité</b> <i>Compatibility</i>	Articulations de mêmes séries - Gaine rétractable <i>Joints of the same set - Retractable sheath</i>		



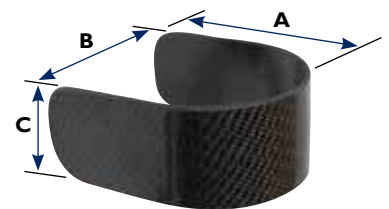
#### Gaine rétractable - Retractable sheath

Références	W90254N	W90127	W90191
<b>Description</b> - <i>Description</i>	Gaine rétractable à chaud - Retractable sheath under heat		
<b>Couleur</b> - <i>Color</i>	Noir (N) - Black (N)	Noir (N) ou Blanc (B) - Black (N) or White (B)	
<b>Dimensions</b> - <i>Dimensions</i>	Longueur = 1200 mm Ø = 25 mm	Longueur = 1200 mm Ø = 13 mm	Longueur = 1200 mm Ø = 20 mm
<b>Compatibilité</b> - <i>Compatibility</i>	-	16 x 4 mm - 18 x 4 mm	20 x 5 mm
<b>Pour commander</b> <i>Ordering info</i>	Indiquer la référence et la couleur - Ex. :W90127 Blanc <i>Give the reference and the color - Ex. :W90127 White</i>		
<b>Conditionnement</b> - <i>Packaging</i>	Une gaine par sachet - One sheath per sachet		



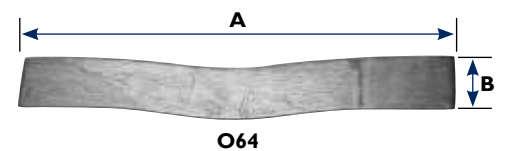
#### Embrasse carbone - Carbon bands

Référence	O66-N			
<b>Description</b> - <i>Description</i>	Embrasse carbone simple - Straight carbon band			
<b>Dimensions</b> <i>Dimensions</i>	<b>Taille 0</b> A = 90 mm B = 70 mm C = 40 x 2,5 mm	<b>Taille 1</b> A = 100 mm B = 80 mm C = 40 x 2,5 mm	<b>Taille 2</b> A = 110 mm B = 90 mm C = 40 x 2,5 mm	<b>Taille 3</b> A = 120 mm B = 100 mm C = 55 x 2,5 mm
<b>Poids</b> - <i>Weight</i>	23 g	25 g	28 g	42 g

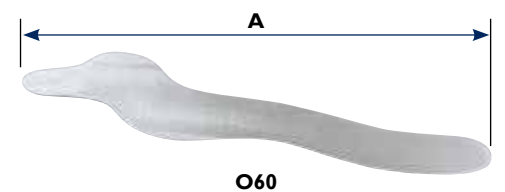


#### Embrasses - Bands

Références	O64	O65
<b>Description</b> - <i>Description</i>	Embrasse sous-rotulienne - Sub patellar band	
<b>Matière</b> - <i>Material</i>	Acier - Steel	Aluminium - Aluminium
<b>Dimensions</b> <i>Dimensions</i>	A = 235 mm - B = 30 mm Épaisseur = 2 mm	
<b>Poids</b> - <i>Weight</i>	125 g	40 g



Références	O60	O61	O62	O63
<b>Description</b> - <i>Description</i>	Embrasse sous-ischiatique - Sub ischiatic band			
<b>Matière</b> <i>Material</i>	Acier inoxydable Stainless steel	Aluminium Aluminium	Acier inoxydable Stainless steel	Aluminium Aluminium
<b>Dimensions</b> <i>Dimensions</i>	A = 400 mm Épaisseur = 2 mm		A = 360 mm Épaisseur = 2 mm	
<b>Poids</b> - <i>Weight</i>	330 g	320 g	295 g	115 g



# FERRURES DE JAMBE

## KNEE BRACES

**Gamme enfant** \_\_\_\_\_ pages 31-32

*Child range*

**Gamme standard** \_\_\_\_\_ page 33

*Standard range*

**Articulations** \_\_\_\_\_ pages 34-35

*Joints*

Utilisez les forets  
(Réf. : ZF-CO)

We recommend the use  
of our (Ref. : ZF-CO) for drilling



# FERRURES DE JAMBE

## KNEE BRACES

Child range - Gamme enfant

### Ferrures enfant - Child knee braces

Référence	M91A-I
<b>Description</b> <i>Description</i>	Articulation à secteur et verrou coulisseau + articulation libre plat sur plat <i>Adjustable extension/flexion ring lock joint with ball catch + free motion over lap joint</i>
<b>Matière - Material</b>	Inox écroui - <i>Stainless steel</i>
<b>Dimensions</b> <i>Dimensions</i>	Longueur totale = 600 mm Largeur des montants = 14 mm Épaisseur = 2,5 mm
<b>Poids - Weight</b>	399 g
<b>Pour commander</b> <i>Ordering info</i>	Indiquer la référence et le côté - Ex. : M91A-ID <i>Give the reference and the side - Ex. : M91A-ID</i>



Référence	M91B-I
<b>Description</b> <i>Description</i>	Articulation à secteur et verrou coulisseau + articulation libre à chape <i>Adjustable extension/flexion ring lock joint with ball catch + free motion cap knee joint</i>
<b>Matière - Material</b>	Inox écroui - <i>Stainless steel</i>
<b>Dimensions</b> <i>Dimensions</i>	Longueur totale = 600 mm Largeur des montants = 14 mm Épaisseur = 2,5 mm
<b>Poids - Weight</b>	428 g
<b>Pour commander</b> <i>Ordering info</i>	Indiquer la référence et le côté - Ex. : M91B-ID <i>Give the reference and the side - Ex. : M91B-ID</i>



Référence	M91C-I
<b>Description</b> <i>Description</i>	Paire d'articulations à secteur et verrou coulisseau <i>Pair of adjustable extension/flexion ring lock joint with ball catch</i>
<b>Matière - Material</b>	Inox écroui - <i>Stainless steel</i>
<b>Dimensions</b> <i>Dimensions</i>	Longueur totale = 600 mm Largeur des montants = 14 mm Épaisseur = 2,5 mm
<b>Poids - Weight</b>	450 g



Référence	M91D-I
<b>Description</b> <i>Description</i>	Paire d'articulations à verrou coulisseau <i>Pair of ring lock joint with ball catch</i>
<b>Matière - Material</b>	Inox écroui - <i>Stainless steel</i>
<b>Dimensions</b> <i>Dimensions</i>	Longueur totale = 600 mm Largeur des montants = 14 mm Épaisseur = 2,5 mm
<b>Poids - Weight</b>	436 g



# FERRURES DE JAMBE

## KNEE BRACES

Gamme enfant - Child range



### Ferrures enfant - Child knee braces

Référence	M91E-I
<b>Description</b> <i>Description</i>	Articulation à verrou coulisseau + articulation libre plat sur plat <i>Ring lock joint with ball catch + free motion over lap joint</i>
<b>Matière - Material</b>	Inox écroui - <i>Stainless steel</i>
<b>Dimensions</b> <i>Dimensions</i>	Longueur totale = 600 mm Largeur des montants = 14 mm Épaisseur = 2,5 mm
<b>Poids - Weight</b>	392 g
<b>Pour commander</b> <i>Ordering info</i>	Indiquer la référence et le côté - Ex.: M91E-ID <i>Give the reference and the side - Ex.: M91E-ID</i>



Référence	M91F-I
<b>Description</b> <i>Description</i>	Articulation à verrou coulisseau + articulation libre à chape <i>Ring lock joint with ball catch + free motion cap knee joint</i>
<b>Matière - Material</b>	Inox écroui - <i>Stainless steel</i>
<b>Dimensions</b> <i>Dimensions</i>	Longueur totale = 600 mm Largeur des montants = 14 mm Épaisseur = 2,5 mm
<b>Poids - Weight</b>	421 g
<b>Pour commander</b> <i>Ordering info</i>	Indiquer la référence et le côté - Ex.: M91F-ID <i>Give the reference and the side - Ex.: M91F-ID</i>



Référence	M91G-I
<b>Description</b> <i>Description</i>	Paire d'articulations libre à chape <i>Pair of free motion cap knee joints</i>
<b>Matière - Material</b>	Inox écroui - <i>Stainless steel</i>
<b>Dimensions</b> <i>Dimensions</i>	Longueur totale = 600 mm Largeur des montants = 14 mm Épaisseur = 2,5 mm
<b>Poids - Weight</b>	406 g



### Ferrure à noix crantée - Notched joint

Référence	M94	
<b>Description</b> <i>Description</i>	Articulation à noix crantée. Pour une utilisation en rééducation, en recherche d'angulation progressive, flexum de coude, de cheville ou de genou. Réglage tous les 9°. <i>Notched joint. Used in physiotherapy for progressive angulation adjustment (lower and upper limb). Adjustable every 9°.</i>	
<b>Matière - Material</b>	Inox écroui - <i>Stainless steel</i>	
<b>Dimensions</b> <i>Dimensions</i>	<b>Taille 1</b> Longueur totale = 600 mm Largeur des montants = 14 mm Épaisseur = 2,5 mm	<b>Taille 2</b> Longueur totale = 600 mm Largeur des montants = 16 mm Épaisseur = 3 mm
<b>Poids - Weight</b>	174 g	243 g
<b>Pour commander</b> <i>Ordering info</i>	Indiquer la référence et la taille - Ex.: M94-I <i>Give the reference and the size - Ex.: M94-I</i>	
<b>Conditionnement</b> <i>Packaging</i>	Vendu à l'unité <i>Sold by the unit</i>	





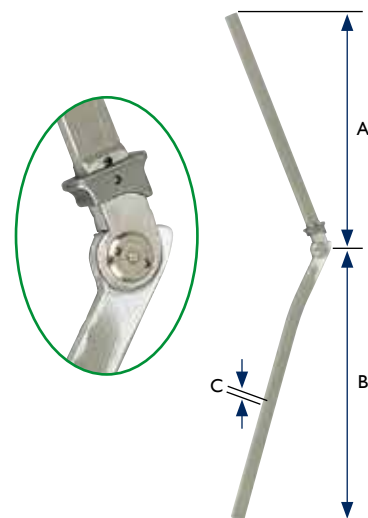
# FERRURES DE JAMBE

## KNEE BRACES

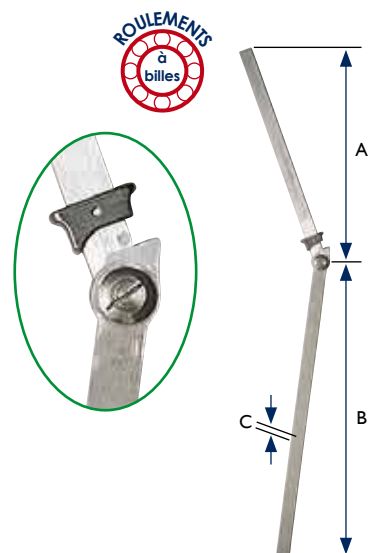
Standard range - Gamme standard

### Ferrures adultes - Adult knee braces

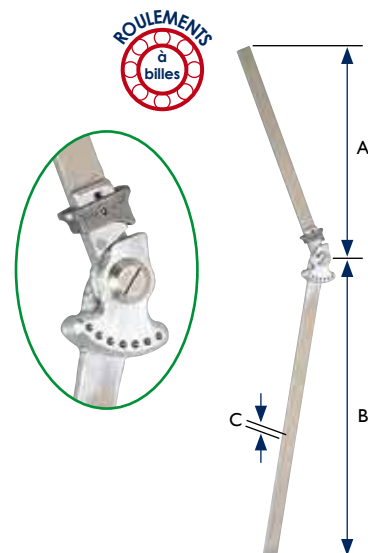
Références	M76	M77	M78
<b>Description</b> <i>Description</i>	Articulation à verrou coulisseau + articulation libre plat sur plat à l'interne <i>Ring lock joint with ball catch + free motion over lap joint</i>		
<b>Matière - Material</b>	Aluminium - Aluminium		
<b>Dimensions</b> <i>Dimensions</i>	A = 420 mm B = 475 mm C = 22 x 6 mm	A = 425 mm B = 475 mm C = 20 x 5 mm	A = 365 mm B = 427 mm C = 18 x 4 mm
<b>Série - Set</b>	Forté - Strong	Légère - Légère	Enfant - Children
<b>Poids - Weight</b>	839 g	644 g	450 g
<b>Pour commander</b> <i>Ordering info</i>	Indiquer la référence et le côté - Ex. : M76 droite <i>Give the reference and the side - Ex. : M76 right</i>		
<b>Conditionnement</b> <i>Packaging</i>	Une paire d'attelles par sachet <i>One pair of splints per sachet</i>		



Références	M88	M89	M90
<b>Description</b> <i>Description</i>	Articulation plat sur plat à verrou coulisseau + articulation libre plat sur plat à l'interne <i>Over lap ring lock joint with ball catch + free motion over lap joint</i>		
<b>Matière - Material</b>	Aluminium - Aluminium		
<b>Dimensions</b> <i>Dimensions</i>	A = 360 mm B = 470 mm C = 22 x 6 mm	A = 360 mm B = 470 mm C = 20 x 5 mm	A = 360 mm B = 470 mm C = 18 x 4 mm
<b>Série - Set</b>	Forté - Strong	Légère - Légère	Enfant - Children
<b>Poids - Weight</b>	708 g	508 g	330 g
<b>Pour commander</b> <i>Ordering info</i>	Indiquer la référence et le côté - Ex. : M89 droite <i>Give the reference and the side - Ex. : M89 right</i>		
<b>Conditionnement</b> <i>Packaging</i>	Une paire d'attelles par sachet <i>One pair of splints per sachet</i>		



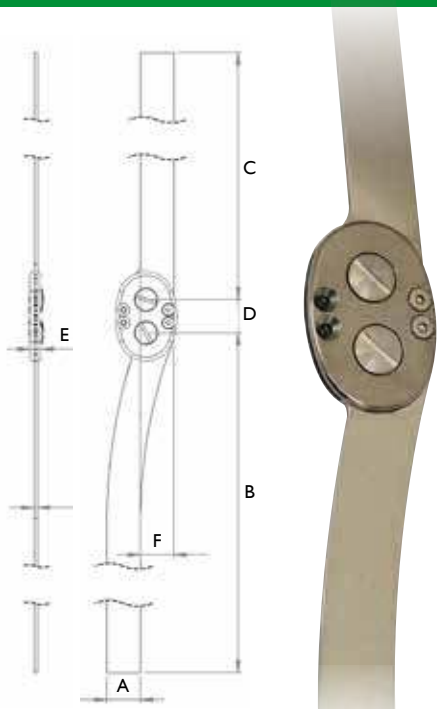
Références	M96	M97	M98
<b>Description</b> <i>Description</i>	Articulation à secteur avec verrou coulisseau + articulation libre plat sur plat <i>Adjustable lock joint with ball catch + free motion over lap joint</i>		
<b>Matière - Material</b>	Aluminium - Aluminium		
<b>Dimensions</b> <i>Dimensions</i>	A = 360 mm B = 480 mm C = 22 x 6 mm	A = 360 mm B = 480 mm C = 20 x 5 mm	A = 360 mm B = 480 mm C = 18 x 4 mm
<b>Série - Set</b>	Forté - Strong	Légère - Légère	Enfant - Children
<b>Poids - Weight</b>	800 g	602 g	360 g
<b>Pour commander</b> <i>Ordering info</i>	Indiquer la référence et le côté - Ex. : M96 droite <i>Give the reference and the side - Ex. : M96 right</i>		
<b>Conditionnement</b> <i>Packaging</i>	Une paire d'attelles par sachet <i>One pair of splints per sachet</i>		



# FERRURES DE JAMBE

## KNEE BRACES

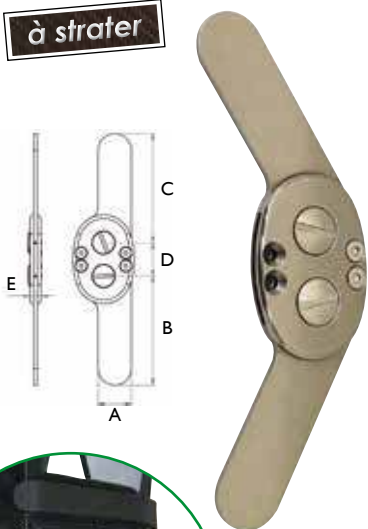
### Articulations polycentriques - Polycentric joints



### Articulation de genou polycentrique - Polycentric knee joint

Référence	PUI		
<b>Description</b> <i>Description</i>	Articulation de genou polycentrique pour application thermoformée. <i>Polycentric joint for thermoformed orthosis</i>		
<b>Matière - Material</b>	Inox - Stainless steel		
<b>Dimensions</b> <i>Dimensions</i>	<b>Taille 1</b> A = 18 x 2 mm B = 300 mm C = 300 mm D = 18 mm E = 6 mm F = 18 mm	<b>Taille 2</b> A = 20 x 2,5 mm B = 300 mm C = 300 mm D = 20 mm E = 7,5 mm F = 20 mm	<b>Taille 3</b> A = 20 x 3 mm B = 300 mm C = 300 mm D = 20 mm E = 9 mm F = 20 mm
<b>Poids - Weight</b>	432 g	630 g	754 g
<b>Pour commander</b> <i>Ordering info</i>	Indiquer la référence et la taille - Ex. : PUI-1 <i>Give the reference and the size - Ex. : PUI-1</i>		
<b>Conditionnement</b> <i>Packaging</i>	Vendu par paire (butées incluses) <i>Sold by pair (stops included)</i>		

à strater



### Articulation de genou polycentrique - Polycentric joint for laminated orthosis

Référence	PU2		
<b>Description</b> <i>Description</i>	Articulation de genou polycentrique pour application stratifiée. <i>Polycentric joint for laminated orthosis</i>		
<b>Matière - Material</b>	Inox - Stainless steel		
<b>Dimensions</b> <i>Dimensions</i>	<b>Taille 1</b> A = 18 x 2 mm B = 59 mm C = 59 mm D = 18 mm E = 6 mm	<b>Taille 2</b> A = 20 x 2,5 mm B = 69 mm C = 69 mm D = 20 mm E = 7,5 mm	<b>Taille 3</b> A = 20 x 3 mm B = 69 mm C = 69 mm D = 20 mm E = 9 mm
<b>Poids - Weight</b>	162 g	262 g	314 g
<b>Pour commander</b> <i>Ordering info</i>	Indiquer la référence et la taille - Ex. : PU2-1 <i>Give the reference and the size - Ex. : PU2-1</i>		
<b>Conditionnement</b> <i>Packaging</i>	Vendu par paire (butées incluses) <i>Sold by pair (stops included)</i>		



### Butées - Flexion/extension stops

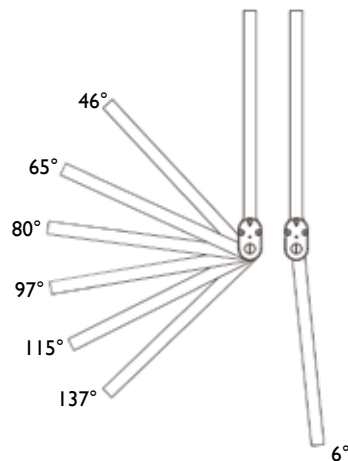
Références	PUI-1BEF	PUI-2BEF	PUI-3BEF
<b>Description</b> <i>Description</i>	Jeu de butées flexion et extension. <i>Set of flexion/extension stops</i>		
<b>Matière - Material</b>	Inox - Stainless steel		
<b>Dimensions</b> <i>Dimensions</i>	<b>Taille 1</b> Ep. = 2 mm	<b>Taille 2</b> Ep. = 2,5 mm	<b>Taille 3</b> Ep. = 3 mm
<b>Réglages</b> <i>Adjustment</i>	Extension --> 0° / 6° / 10° / 20° / 30° Flexion --> 0° / 60° / 80° / 100°		





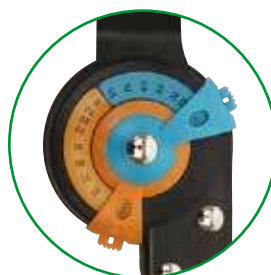
### Articulation à cliquet - Automatic lock joint

Référence	H53-2E
<b>Description</b> <i>Description</i>	Articulation à secteurs crantés automatique. Elles peuvent être utilisées sur des appareils de rééducation en flexion et en extension. Il est également possible de les utiliser dans le cadre d'un appareillage des membres inférieurs. <i>Joint with automatic notched sector allowing progressive recovery in extension or flexion. From 154° to 86° with steps of 17° (flexion or extension)</i>
<b>Matière - Material</b>	Acier inoxydable - Stainless steel
<b>Dimensions</b> <i>Dimensions</i>	Longueur totale = 520 mm - Total length = 520 mm Section = 15 x 2,5 mm
<b>Réglages - Adjustments</b>	137°/115°/97°/80°/65°/46°/6°
<b>Poids - Weight</b>	202 g
<b>Pour commander</b> <i>Ordering info</i>	Indiquer la référence et le côté - Ex. : H53-2EG <i>Give the reference and the side - Ex. : H53-2EG</i>
<b>Conditionnement - Packaging</b>	Vendu à l'unité - Sold by unit



### Articulations à secteurs réglables - Adjustable stops joints

Références	PR51	PR53
<b>Description</b> <i>Description</i>	Articulation polycentrique avec butées de réglage en flexion/extension. <i>Polycentric joint with adjustable flexion/extension stops.</i>	Articulation monocentrique avec réglage rapide en flexion/extension. <i>Single axis joint with quick flexion/extension adjustment.</i>
<b>Réglages</b> <i>Adjustments</i>	Flexion : 0°/15°/30°/60°/90° Extension : 0°/15°/30°/60°/90°	Flexion : 0°/10°/20°/30°/45°/60°/75° 90°/105°/120° Extension : 0°/10°/20°/30°/45°/60°/75°/90°
<b>Matière - Material</b>	Aluminium - Aluminium	
<b>Dimensions</b> <i>Dimensions</i>	Longueur totale = 545 mm Largeur des montants = 25 mm Épaisseur = 3 mm	Longueur totale = 475 mm Largeur des montants = 30 mm Épaisseur = 3 mm
<b>Poids - Weight</b>	330 g	415 g
<b>Conditionnement</b> <i>Packaging</i>	Vendu par paire <i>Sold by pair</i>	



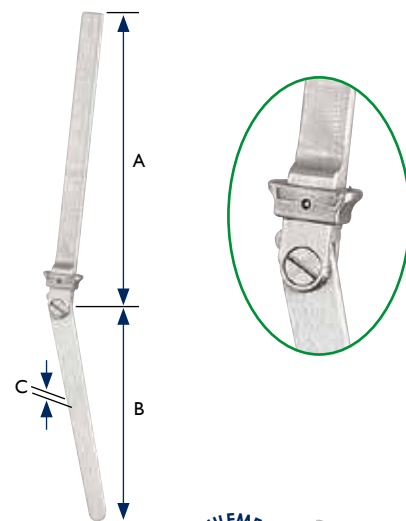
# PIÈCES DE HANCHE

## *HIP JOINTS*



#### Pièces de hanche avec verrou coulisseau - Hip joint with drop lock

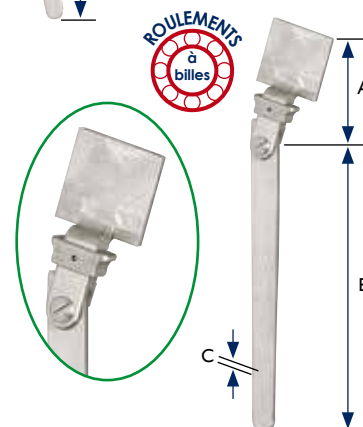
Références	N30	N31	N32
Matière - Material	Acier - Steel		
Dimensions Dimensions	A = 420 mm B = 245 mm C = 22 x 6 mm D = 25 x 6 mm	A = 420 mm B = 250 mm C = 20 x 5 mm D = 22 x 5 mm	A = 250 mm B = 185 mm C = 18 x 4 mm D = 20 x 4 mm
Série - Set	Forte - Strong	Légère - Light	Enfant - Children
Poids - Weight	800 g	600 g	300 g
Pour commander Ordering info	Indiquer la référence et le côté - Ex. : N31 droite Give the reference and the side - Ex. : N31 droite		



#### Pièces de hanche type Phelps avec verrou coulisseau

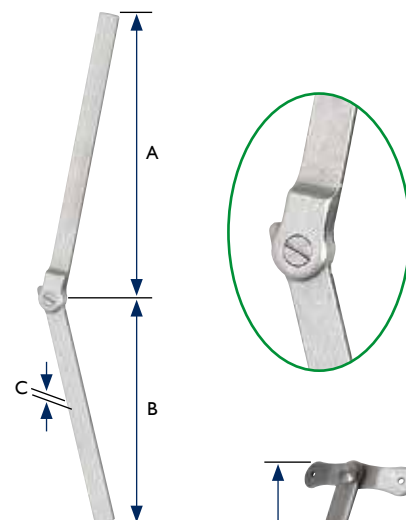
Phelps type hip joint with drop lock

Références	N33	N34	N35
Description - Description	Articulation montée avec roulements à billes - Joint fitted with ball bearings.		
Matière - Material	Acier - Steel		
Dimensions Dimensions	A = 110 mm B = 245 mm C = 25 x 6 mm	A = 100 mm B = 250 mm C = 22 x 5 mm	A = 65 mm B = 185 mm C = 20 x 4 mm
Série - Set	Forte - Strong	Légère - Light	Enfant - Children
Poids - Weight	600 g	400 g	200 g
Pour commander Ordering info	Indiquer la référence et le côté - Ex. : N34 droite Give the reference and the side - Ex. : N34 droite		



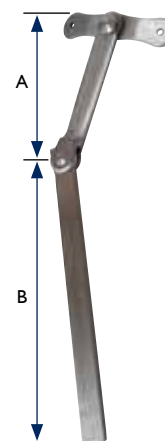
#### Pièces de hanche avec articulations libres - Free hip joint

Références	N37	N38	N39
Description - Description	Montants haut et bas à réserve - Upper and lower with flat extremities.		
Matière - Material	Acier - Steel		
Dimensions Dimensions	A = 250 mm B = 330 mm C = 22 x 6 mm D = 25 x 6 mm	A = 235 mm B = 285 mm C = 20 x 5 mm D = 22 x 5 mm	A = 185 mm B = 235 mm C = 18 x 4 mm D = 20 x 4 mm
Série - Set	Forte - Strong	Légère - Light	Enfant - Children
Poids - Weight	650 g	450 g	300 g
Pour commander Ordering info	Indiquer la référence et le côté - Ex. : N38 droite Give the reference and the side - Ex. : N38 droite		



#### Pièces de hanche avec barette de ceinture - Hip joint with belt system

Références	E34	E35
Description - Description	Articulation montée avec roulements à billes - Joint fitted with ball bearings.	
Matière - Material	Acier - Steel	
Dimensions Dimensions	<b>Chape 6 mm</b> A = 100, 110, 120 ou 130 mm B = 330 mm	<b>Chape 5 mm</b> A = 100, 110, 120 ou 130 mm B = 285 mm
Poids - Weight	500 g	500 g
Pour commander Ordering info	Indiquer la référence et la longueur - Ex. : E34110 Give the reference and the length - Ex. : E34110	



<b>Conditionnement</b> Packaging	Une pièce de hanche par sachet One hip joint per sachet
-------------------------------------	--

# TRONC & SOUTIEN ORTHOPÉDIQUE

## TRUNK & ORTHOPAEDIC SUPPORT

**Divers** \_\_\_\_\_ pages 39 à 43  
*Sundries*

**Releveurs** \_\_\_\_\_ page 44  
*Ankle foot orthosis*

**ODAP** \_\_\_\_\_ page 45  
*ODAP*



### Tee-shirt pour corset - T-shirt for corset

Référence	P80
<b>Description</b> <i>Description</i>	Tee-shirt sans couture avec manche et col rond. <i>Seamless T-shirt with round neck.</i>
<b>Matière</b> <i>Material</i>	Coton traité sanitized <i>Sanitized cotton</i>
<b>Tailles - Sizes</b>	XS, S, M, L, XL
<b>Conditionnement</b> <i>Packaging</i>	Vendu à l'unité <i>Sold by unit</i>



**Tarif spécial pour 100 unités**  
Possibilité de panacher les tailles

Special price for 100 units  
Possibility to mix sizes

### Tee-shirt prise d'empreinte/scan - T-shirt for casting or scanning

Référence	P81
<b>Description</b> <i>Description</i>	Tee-shirt coton hyper élastique. <i>Hyper elastic T-shirt one size fits all.</i>
<b>Matière</b> <i>Material</i>	95 % Coton - 5 % Elasthane <i>95 % Cotton - 5 % Elasthan</i>
<b>Tailles - Sizes</b>	Taille unique - <i>One size fits all</i>
<b>Conditionnement</b> <i>Packaging</i>	Vendu à l'unité <i>Sold by unit</i>



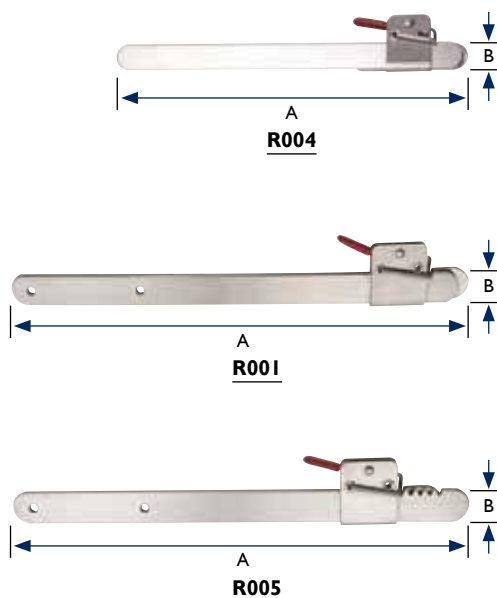
### Jersey tubulaire coton hyper élastique - Hyper elastic cotton tubular jersey

Référence	WB4										
<b>Description</b> <i>Description</i>	Jersey coton hyper élastique pour l'isolation des positifs lors du thermoformage. La très grande élasticité permet de couvrir une grande variété de positif avec un nombre limité de tailles. <i>Hyper elastic cotton knitted tubular jersey for positive mold protection during thermoforming.</i>										
<b>Dimensions</b> <i>Dimensions</i>	<table border="0"> <thead> <tr> <th>Largeur</th> <th>Circonférence maximum</th> </tr> </thead> <tbody> <tr> <td>6 cm</td> <td>90 cm</td> </tr> <tr> <td>15 cm</td> <td>120 cm</td> </tr> <tr> <td>30 cm</td> <td>150 cm</td> </tr> <tr> <td>35 cm</td> <td>150 cm</td> </tr> </tbody> </table>	Largeur	Circonférence maximum	6 cm	90 cm	15 cm	120 cm	30 cm	150 cm	35 cm	150 cm
Largeur	Circonférence maximum										
6 cm	90 cm										
15 cm	120 cm										
30 cm	150 cm										
35 cm	150 cm										
<b>Pour commander</b> <i>Ordering info</i>	Indiquer la référence et la largeur - Ex.:WB4-06 <i>Give the reference and the width - Ex.:WB4-06</i>										
<b>Conditionnement</b> <i>Packaging</i>	Largeur 6 cm : Rouleau de 1 kg ≈ 28 m - <i>Width 6 cm : 1 kg ≈ 28 m rolls</i> Largeur 15 cm : Rouleau de 2 kg ≈ 36 m - <i>Width 15 cm : 2 kg ≈ 36 m rolls</i> Largeur 30 cm : Rouleau de 2 kg ≈ 24 m - <i>Width 30 cm : 2 kg ≈ 24 m rolls</i> Largeur 35 cm : Rouleau de 2 kg ≈ 19 m - <i>Width 35 cm : 2 kg ≈ 19 m rolls</i>										





### Verrous à fil - Fixing clasps



Références	R001	R005	R004
<b>Description</b> <i>Description</i>	Verrou à fil avec 1 cran <i>1 notch</i>	Verrou à fil avec 5 crans <i>5 notches</i>	Verrou à fil enfant avec 1 cran <i>For children with 1 notch</i>
	Disponible en droit ou gauche <i>Available left or right</i>		
<b>Matière - Material</b>	Acier inoxydable - <i>Stainless steel</i>		
<b>Dimensions</b> <i>Dimensions</i>	A = 200 mm B = 15 mm Épaisseur = 2 mm	A = 200 mm B = 15 mm Épaisseur = 2 mm	A = 130 mm B = 10 mm Épaisseur = 1,5 mm
<b>Pour commander</b> <i>Ordering info</i>	Indiquer la référence et le côté - Ex. : R001-D <i>Give the reference and the size - Ex. : R001-D</i>		



### Gachette verrou à fil - Clasp



Référence	R008
<b>Description</b> <i>Description</i>	Verrou à fil seul <i>Clasp</i>
<b>Matière - Material</b>	Acier inoxydable - <i>Stainless steel</i>
<b>Compatibilité</b> <i>Compatibility</i>	Barette 15 x 2 mm <i>For 15 x 2 mm rails</i>

### Ensemble rigide pour appui sous-claviculaire rigide

Kit for adjustable subclavicular support

Référence	RK001
<b>Matière - Material</b>	Inox poli - <i>Polished stainless steel</i>
<b>Dimensions</b> <i>Dimensions</i>	Longueur : 260 mm - Largeur : 15 mm <i>Length : 260 mm - Width : 15 mm</i>
<b>Conditionnement</b> <i>Packaging</i>	Vendu par paire <i>Sold by pair</i>

### Sangle à crémaillère - Ratcheting buckle



Référence	X24-NI5	X24-NI9350
<b>Description</b> <i>Description</i>	Sangle à crémaillère avec levier métallique de réglage et système de déverrouillage rapide. Idéal pour réaliser des fermetures de corset ou d'emboîtures provisoires. <i>The ratchet design makes it easy for the patient to don the brace with little effort and the quick release enables the patient to doff the brace easily as well.</i>	
<b>Dimensions</b> <i>Dimensions</i>	Largeur : 15 mm - Longueur : 140 mm <i>Width : 15 mm - Length : 140 mm</i>	Largeur : 19 mm - Longueur : 350 mm <i>Width : 19 mm - Length : 350 mm</i>
<b>Conditionnement - Packaging</b>	Lot de 10 - <i>Pack of 10</i>	





### Philadelphia collar - Philadelphia collar

Référence	P61		
<b>Description</b> Description	Support cervical réalisé avec une mousse plastique légère permettant d'allier la stabilité des supports cervicaux en plastique rigide et le confort des appareils en mousse. Convient parfaitement à des immobilisations de la zone cervicale pour des traitements orthopédiques ou neurologiques. Cervical support composed of light plastic foam which allows to combine rigid plastic cervical supports with the comfort of foam apparatus. Particularly suitable for cervical area immobilizations for orthopaedic or neurological treatments.		
<b>Matière - Material</b>	Plastazote		
<b>Dimensions</b> Dimensions	<b>Circonférence du cou</b> Neck circumference		<b>Hauteur de cou</b> neck height
<b>Tailles</b> Sizes	1	25-31 cm	6, 8, 10 ou 13 cm
	2	32-38 cm	6, 8, 10 ou 13 cm
	3	39-48 cm	6, 8, 10 ou 13 cm
<b>Poids - Weight</b>	De 86 à 106 g		
<b>Compatibilité</b> Compatibility	Halo (Réf. : P6150) Stabilisateur (Réf. : P6140)		
<b>Pour commander</b> Ordering info	Indiquer la référence, la taille et la hauteur de cou souhaitée - Ex. : P61210 Give the reference and the size - Ex. : P61210		



### Accessoires pour Philadelphia collar - Accessories for Philadelphia collar

Références	P6140	P6150
<b>Description</b> Description	Utilisé avec le Philadelphia collar, le stabilisateur permet une immobilisation de la colonne. Disponible en taille unique. Used with the Philadelphia collar, the stabilizer will allow a better immobilization of the spine. One standard size.	Utilisé avec le Philadelphia collar, le halo (réf. P6150) évite tout mouvement de rotation. Disponible en taille unique. Used with the Philadelphia collar, the halo will avoid any rotation movement. One standard size.
<b>Matière - Material</b>	Plastazote	
<b>Compatibilité - Compatibility</b>	Philadelphia collar (Réf. : P61)	



**P6150**

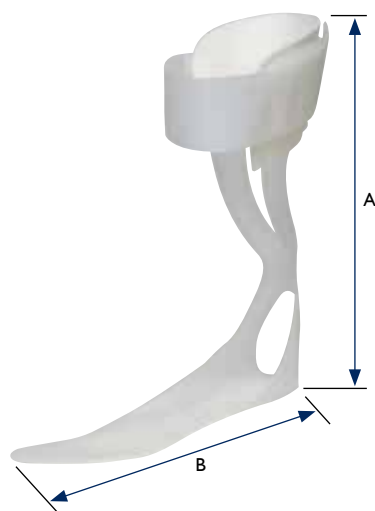


**P6140**





### Releveur de pied - Ankle-foot orthesis



Référence	PR350	
<b>Description</b> <i>Description</i>	Destiné à toutes les paralysies périphériques du pied. Forme spécialement étudiée pour faciliter le chaussage. Léger, il s'adapte parfaitement sur la plupart des patients adultes. Embrasse de mollet garnie d'une mousse de confort. Maintien assuré par une bande Velcro®. <i>For any peripheral foot paralysis. Especially designed shape to put shoes on easily. Thanks to its lightness it suits most of the adult patients. Calf loop with foam for comfort. Maintained with Velcro® strap.</i>	
<b>Matière - Material</b>	Polyéthylène - Polyethylene	
<b>Tailles - Sizes</b>	<b>1</b>	<b>2</b>
<b>Dimensions</b> <i>Dimensions</i>	A = 26,5 cm B = 24 cm	A = 28,5 cm B = 28 cm
<b>Poids - Weight</b>	De 73 à 400 g	
<b>Pour commander</b> <i>Ordering info</i>	Indiquer la référence, la taille et le côté - Ex. : PR350-ID <i>Give the reference, The size and the side - Ex. : PR350-ID</i>	
<b>Conditionnement</b> <i>Packaging</i>	Un releveur par sachet <i>One ankle per sachet</i>	

### Orthèses mollet-pied adulte - Ankle-foot orthesis for adult



Références	PR351		PR354	
<b>Description</b> <i>Description</i>	Ces orthèses moulées peuvent être facilement adaptées sur la plupart des patients adultes (thermoformage et découpe). Maintien assuré par une bande Velcro®. <i>These orthosis can be easily adapted to most of adult patients (thermo-saping and cut). Maintained with Velcro® strap.</i>			
<b>Matière - Material</b>	Polypropylène - Polypropylene			
<b>Épaisseur - Thick</b>	5 mm		3 mm	
<b>Tailles - Sizes</b>	<b>1</b>	<b>2</b>	<b>3</b>	<b>4</b>
<b>Dimensions</b> <i>Dimensions</i>	A = 30 cm B = 16,5 cm	A = 34 cm B = 17,5 cm	A = 36,5 cm B = 19 cm	A = 38 cm B = 20 cm
<b>Poids - Weight</b>	De 150 à 180 g			
<b>Pour commander</b> <i>Ordering info</i>	Indiquer la référence, la taille et le côté - Ex. : PR351-ID <i>Give the reference, The size and the side - Ex. : PR351-ID</i>			
<b>Conditionnement</b> <i>Packaging</i>	Une orthèse par sachet <i>One orthosis per sachet</i>			

### Orthèses mollet-pied enfant - Ankle-foot orthesis for child



Référence	PR387				
<b>Description</b> <i>Description</i>	Ces orthèses moulées peuvent être facilement adaptées sur la plupart des patients adultes (thermoformage et découpe). Maintien assuré par une bande Velcro®. <i>These orthosis can be easily adapted to most of adult patients (thermo-saping and cut). Maintained with Velcro® strap.</i>				
<b>Matière - Material</b>	Polypropylène - Polypropylene				
<b>Tailles - Sizes</b>	<b>1</b>	<b>2</b>	<b>3</b>	<b>4</b>	<b>5</b>
<b>Dimensions</b> <i>Dimensions</i>	A = 16,5 cm B = 10 cm	A = 19 cm B = 11 cm	A = 22,5 cm B = 12 cm	A = 25 cm B = 13 cm	A = 28 cm B = 15 cm
<b>Poids - Weight</b>	De 53 à 102 g				
<b>Pour commander</b> <i>Ordering info</i>	Indiquer la référence, la taille et le côté - Ex. : PR387-2D <i>Give the reference, The size and the side - Ex. : PR387-2D</i>				
<b>Conditionnement</b> <i>Packaging</i>	Une orthèse par sachet <i>One orthosis per sachet</i>				



# TRONC & SOUTIEN ORTHOPÉDIQUE

## TRUNK & ORTHOPAEDIC SUPPORT

Foot unloading orthosis - Othèse de décharge du pied



- **Un objectif : éviter l'amputation**  
One target : avoid the amputation
- **Un principe : la décharge absolue**  
One principle : total unloading
- **Un impératif : rapidité de réalisation**  
One imperative : quick realisation



### Indications

- Maux perforant plantaire  
Malum perforans pedis
- Post chirurgical vasculaire ou orthopédique  
Post vascular or orthopaedic surgery
- Consécutif à artériopathie, neuropathie ou ostéo-arthropathie du pied  
Following an arteropathy, a neuro-pathy or a foot osteoarthropathy
- Pied de Charcot  
Charcot foot

### ODAP - ODAP

Références	LCS-100	LCS-200	LCS-200L
<b>Description</b> Description	Orthèse de décharge de l'avant pied. Lame carbone Cale PVC Contre plaque alliage léger Semelle anti-dérapante Carbone sheet PVC block Aluminium sheet with screws - Rubber sole	Orthèse de décharge totale. Lame carbone Montants et demi-étriers alliage léger Semelle anti-dérapante Carbone sheet Aluminium upright and stirrup - Rubber sole	
<b>Dimensions</b> Dimensions	Longueur Length : 300 mm Largeur talon Keel width : 80 mm talon Largeur avant pied Fore foot width : 100 mm Hauteur monté Finished height : 30 mm	Longueur Length : 300 mm Largeur talon Keel width : 80 mm talon Largeur avant pied Fore foot width : 100 mm Hauteur monté Finished height : 530 mm Montants Uprights : 25 x 5 mm	Longueur Length : 300 mm Largeur talon Keel width : 110 mm talon Largeur avant pied Fore foot width : 130 mm Hauteur monté Finished height : 530 mm Montants Uprights : 25 x 5 mm
<b>Poids - Weight</b>	500 g	640 g	750 g
<b>Limite de poids - Weight limit</b>	136 kg	100 kg	136 kg
<b>Réglages</b> Stettings	Antéro-postérieur Antero-posterior	Flexion dorso-plantaire lors du montage Dorso-plantar flexion during assembly	
<b>Conditionnement - Packaging</b>	Un ensemble complet par sachet - One complete set per pack		



LCS-200

LCS-200L



LCS-100

### CONSEILS TECHNIQUES

L'ODAP est une orthèse de grand appareillage fabriquée sur mesure et appliquée par un orthoprothésiste. Elle exige un suivi codifié par une équipe ambulatoire polyvalente pour concrétiser la réussite de la prise en charge.

**Un conseil ? Une formation ? Nos conseillers techniques sont là pour vous aider.**

The ODAP is a custom made product wich application requires a certified technician.  
This orthosis, for a complete success, needs a codified, following-up by a polyvalent ambulatory team.  
Need an advice ? A training ? Our technicians will answer your request.

# SYSTÈMES REVO CLICK MEDICAL

*REVO CLICK MEDICAL SYSTEMS*

Grâce au kit **RevoFlex™** obtenez de meilleurs résultats avec vos releveurs à articulations souples en intégrant un système simple de réglage de la flexion plantaire ou dorsale.



• Peut être installé dans des releveurs plastiques ou carbonés

### RevoFlex™

• **Maintien à la demande**

Améliorer de façon simple la position du membre ou l'amplitude de mouvement. Permet au patient d'ajuster son orthèse en cas de fatigue ou de situation instable.

• **Accélère le retour à la mobilité**

La mobilité peut être améliorée de façon sécurisée en augmentant progressivement les niveaux de tension.



Montage flexion dorsale

Montage flexion plantaire

• **Précision du réglage**

Le système de serrage BOA® permet un réglage simple, progressif, efficace et régulier.

• **Diminution des risques de blessure**

Permet le développement musculaire en limitant la dépendance à l'appareillage et en accompagnant la progression jusqu'à obtention d'une amplitude maximum.

### Kit RevoFlex™

Référence	XOKI 100
<b>Description</b> <i>Description</i>	Kit complet permettant d'intégrer un système de réglage progressif de la flexion plantaire ou dorsale à un releveur à articulations souples.
<b>Composition</b> <i>Composition</i>	Bouton de réglage BOA avec système de laçage et matériel nécessaire pour intégration dans des fabrications de releveur sur mesure.



# SYSTÈMES REVO CLICK MEDICAL

REVO CLICK MEDICAL SYSTEMS



Divers - Sundries

Le système **QuickFit™** vous permettra d'ajouter facilement et rapidement un système de serrage fiable et précis, utilisable d'une seule main.

- Résistance à la friction
- Système pré-assemblé
- Composants facilement remplaçables
- Système rivetable



Small

**XOK0200**



Medium

**XOK0220**



Large

**XOK0240**

## Kit QuickFit™ Lacer

Références	XOK200	XOK220	XOK240
Taille	Small	Medium	Large
Dimensions	Ø bouton = 29 mm 6 passants	Ø bouton = 29 mm 8 passants	Ø bouton = 37 mm 10 passants
Compatibilité	Pointure 41 max.	Pointure 41 max.	Pointure 41 max.
Conditionnement	1 kit complet pré-lacé par sachet		

## Pince à riveter QuickFit™

Référence	XOKSP1040
Description	Pince à riveter recommandée pour la fixation des systèmes QuickFit™ Lacer. Permet une fixation efficace par rivet et inclus également le système de perforation correspondant.

## Pack de 100 rivets QuickFit™

Référence	XOKTL001
Description	Lot de 100 rivets deux pièces spécialement adapté pour la fixation des systèmes QuickFit™ Lacer



### Sangle QuickFit™

Références	XOKI400	XOKI410	XOKI420
Dimensions	Ø bouton = 29 mm 25 mm x 650 mm	Ø bouton = 29 mm 40 mm x 650 mm	Ø bouton = 37 mm 50 mm x 650 mm
Conditionnement	1 sangle par sachet		



XOKI400



XOKI410



XOKI420



### Boucle QuickFit™

Références	XOK0300-N	XOK0320-N	XOK0340-N
Description	Kit de sangle ajustable		
Dimensions	Sangle 25 mm	Sangle 38 mm	Sangle 50 mm
Pour commander	Indiquer la référence et la taille - Ex. : XOK0300-NS		
Conditionnement	Un kit de sangle complet		



### Composition des kits

- Sangle équipé du BOA
- Attache rapide à riveter
- Attache rapide sur bande de crochet adhesif



XOK0300-N



XOK0320-N



XOK0340-N



**WWW.GROUPE-G2M.COM**

168 ZA des Aubrières - 49412 SAUMUR Cedex  
Tél. : +33 (0)2 41 50 50 91 - Fax : +33 (0)2 41 83 05 82  
[info@groupe-g2m.com](mailto:info@groupe-g2m.com)



CO\_10/2018\_Photos non contractuelles\_Imprimé sur papier certifié FSC.