

Pour châssis

pages 42 à 45

Pour corset-siège et verticalisateur

pages 46 à 52



Châssis

Support de tablette

Références	T75	T75R
Dimensions	A = 680 mm B = 16 x 16 mm C = 300 mm D = 400 mm	A = 680 mm B = 16 x 16 mm C = 450 mm D = 470 mm
Finition	H peint gris Mât chromé	

Compatible avec l'ensemble des châssis de position assise et verticale.

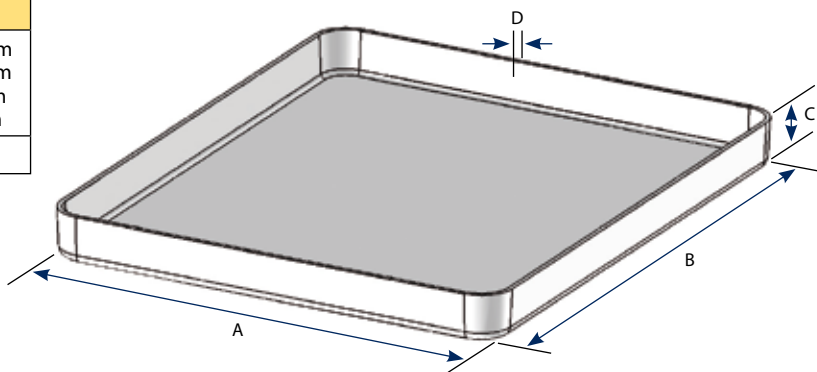
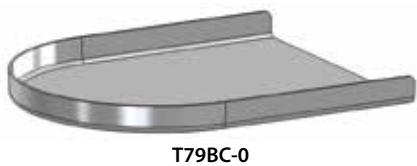
Référence	T75E
Dimensions	A = 270 mm B = 216 mm C = 166 mm
Finition	Mât chromé

Pour châssis Hisséo.



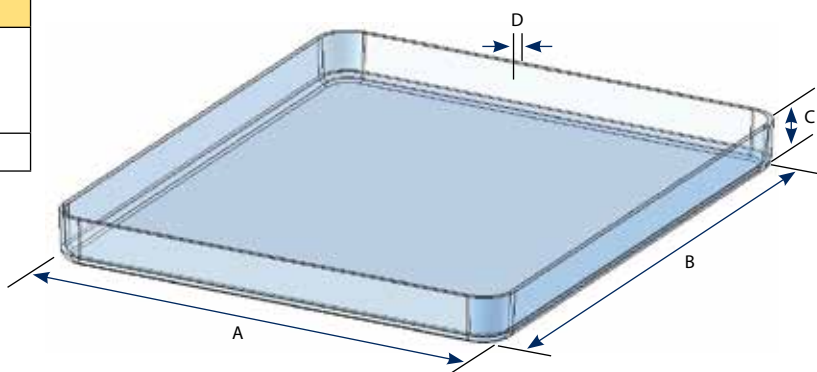
Tablette blanche (vendue avec couvre-champ)

Références	T79BC-0	T79BC-1	T79BC-2
Dimensions	A = 400 mm B = 500 mm C = 50 mm D = 5 mm	A = 500 mm B = 600 mm C = 50 mm D = 5 mm	A = 600 mm B = 700 mm C = 50 mm D = 5 mm
Matériau	PVC blanc		



Tablette transparente (vendue avec couvre-champ)

Références	T79TRC-1	T79TRC-2
Dimensions	A = 500 mm B = 600 mm C = 50 mm D = 5 mm	A = 600 mm B = 700 mm C = 50 mm D = 5 mm
Matériau	PETG transparent	

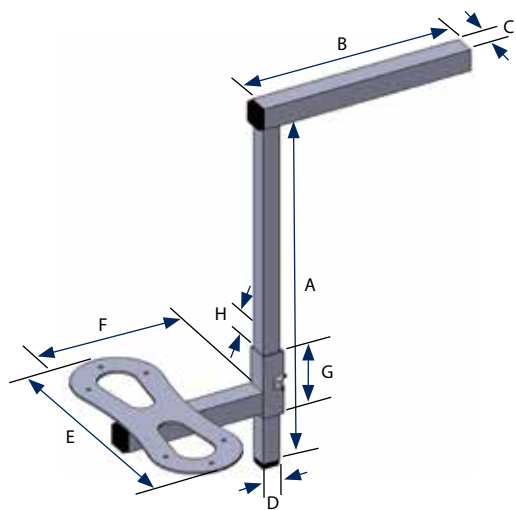


Couvre-champ

Référence	X21-N3
Matériau	PVC noir



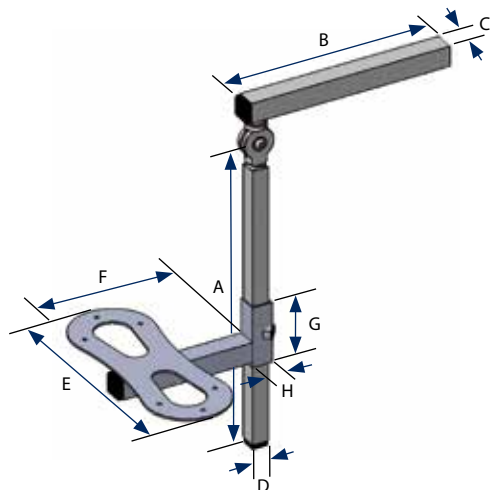
Châssis



Repose pied central simple

Référence	T90-C102
Dimensions	A = 325 mm B = 200 mm C = 20 x 20 mm D = 16 x 16 mm E = 210 mm F = 130 mm G = 60 mm H = 20 x 20 mm
Finition	Palette peinte grise Équerre chromée

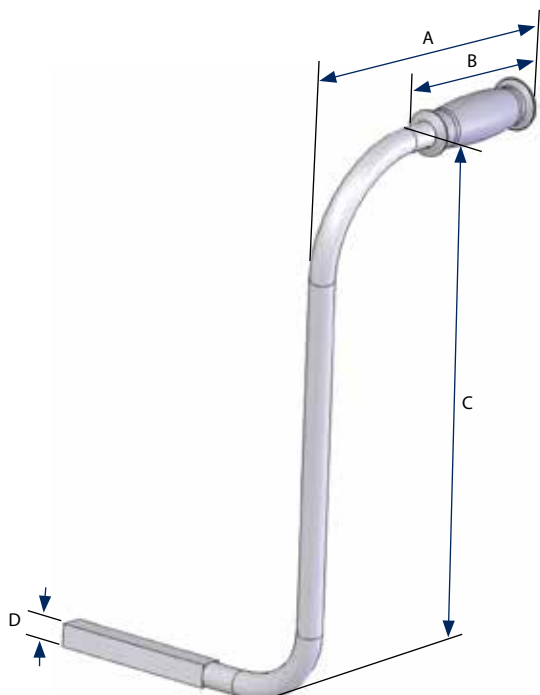
Compatible Plimo 2 ou Echo position assise.



Repose pied central angulaire

Référence	T90-C103
Dimensions	A = 300 mm B = 200 mm C = 20 x 20 mm D = 16 x 16 mm E = 210 mm F = 130 mm G = 60 mm H = 20 x 20 mm
Finition	Palette peinte grise Équerre chromée

Compatible Plimo 2 ou Echo position assise.



Canne de poussée

Référence	T65A
Dimensions	A = 340 mm B = 125 mm C = 518 mm D = \varnothing 20 x 20 mm Épaisseur : 1,5 mm
Finition	Peint gris

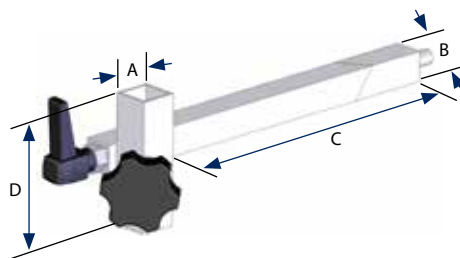
Compatible Plimo 2 ou Echo position assise et Brio.

Châssis

Coulisse universelle

Référence	T90122-20
Dimensions	A = \square 20 x 20 mm - Épaisseur : 1,5 mm B = \square 16 x 16 mm - Épaisseur : 1,5 mm C = 185 mm D = 60 mm
Compatibilité	Tube \square 16 mm
Finition	Chromée

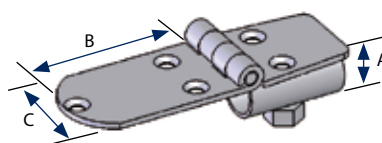
Compatible Plimo 2 ou Echo position assise.



Coulisse à charnière parallèle

Référence	T60120-1
Dimensions	A = \varnothing 22 mm Épaisseur : 1,5 mm B = 70 mm C = 40 mm
Finition	Peinte grise

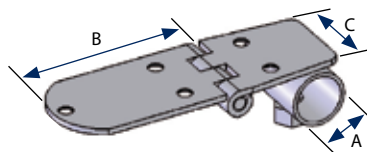
Compatible Echo verticalisation et Vertilo 2.



Coulisse à charnière perpendiculaire

Référence	T60120-2
Dimensions	A = \varnothing 22 mm Épaisseur : 1,5 mm B = 70 mm C = 40 mm
Finition	Peinte grise

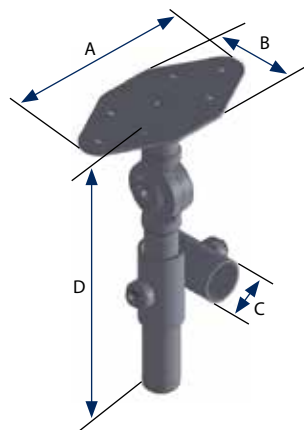
Compatible Echo verticalisation et Vertilo 2.



Coulisse

Référence	T90135-18
Dimensions	A = 102 mm B = 50 mm C = \varnothing 22 ép. 1,5 mm (compatible tube \varnothing 18 mm) D = 161 mm
Finition	Peinte grise

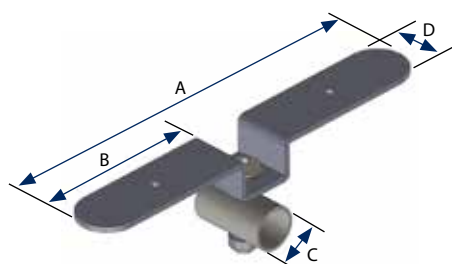
Accessoire socle.



Palette de pieds

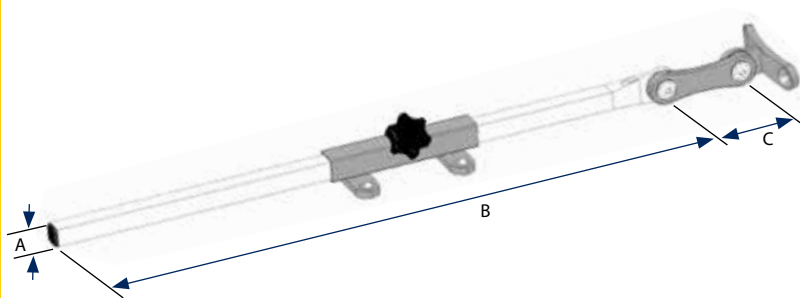
Référence	T90132-18
Dimensions	A = 200 mm B = 88 mm C = \varnothing 22 ép. 1,5 mm (compatible tube \varnothing 18 mm) D = 30 mm
Finition	Peinte grise

Accessoire socle.



Corset-siège et verticalisateur

CORSET-SIÈGE ET VERTICALISATEUR PIÈCES DÉTACHÉES

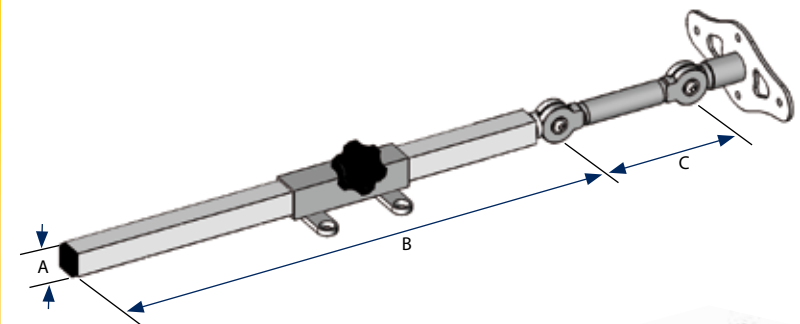


Tête à coulisse simple

Références	T8A-0	T8A-1	T8A-2
Dimensions	A = 12x12 mm B = 420 mm C = 51 mm	A = 12x12 mm B = 420 mm C = 90 mm	A = 16x16 mm B = 420 mm C = 90 mm
Finition	Mât chromé Coulisse et platine crantée peintes gris		

Accessoire coque.

Réglable en hauteur, profondeur et inclinaison.

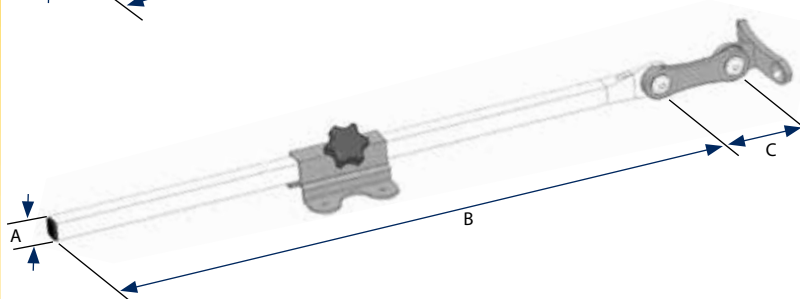


Tête à coulisse simple renforcée

Références	T8A-3
Dimensions	A = 20 x 20 mm B = 420 mm C = 115 mm
Finition	Mât chromé Coulisse et platine crantée peintes gris

Accessoire coque.

Réglable en hauteur, profondeur et inclinaison.

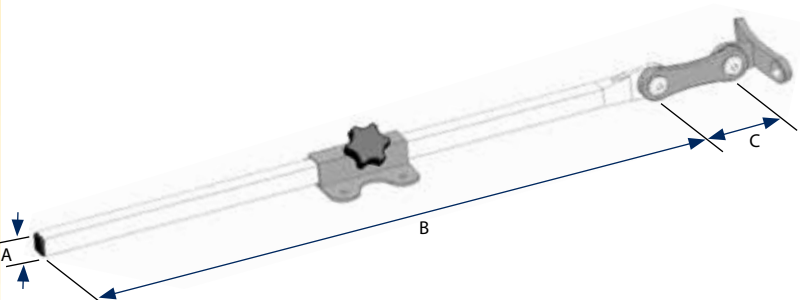


Tête à coulisse simple

Références	T8B-0	T8B-1	T8B-2
Dimensions	A = 12x12 mm B = 420 mm C = 51 mm	A = 12x12 mm B = 420 mm C = 90 mm	A = 16x16 mm B = 420 mm C = 90 mm
Finition	Mât chromé Coulisse et platine crantée peintes gris		

Accessoire coque.

Réglable en hauteur, profondeur et inclinaison.



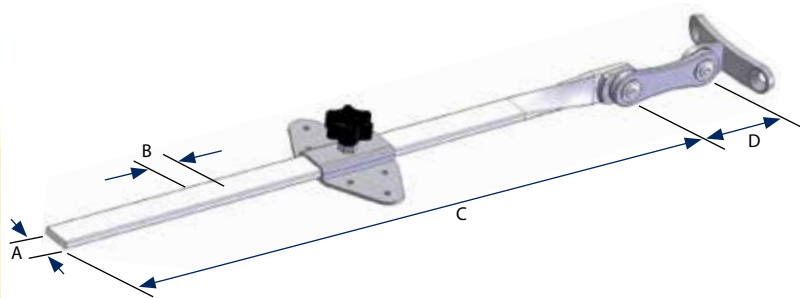
Tête à coulisse simple

Références	T8C-00	T8C-0
Dimensions	A = 8 x 8 mm B = 215 mm C = 50 mm	A = 12 x 12 mm B = 420 mm C = 51 mm
Finition	Mât chromé Coulisse et platine crantée peintes gris	

Références	T8C-1	T8C-2
Dimensions	A = 12 x 12 mm B = 420 mm C = 90 mm	A = 16 x 16 mm B = 420 mm C = 90 mm
Finition	Mât chromé Coulisse et platine crantée peintes gris	

Accessoire coque.

Réglable en hauteur, profondeur et inclinaison.



Tête à coulisse plate

Références	T8D-0	T8D-1
Dimensions	A = 18 mm B = 4 mm C = 390 mm D = 51 mm	A = 20 mm B = 5 mm C = 390 mm D = 51 mm
Chant rond alu		
Finition	Mât chromé Coulisse et platine crantée peintes gris	

Références	T8D-2	T8D-3
Dimensions	A = 18 mm B = 4 mm C = 390 mm D = 51 mm	A = 20 mm B = 5 mm C = 390 mm D = 51 mm
Chant rond acier		
Finition	Mât chromé Coulisse et platine crantée peintes gris	

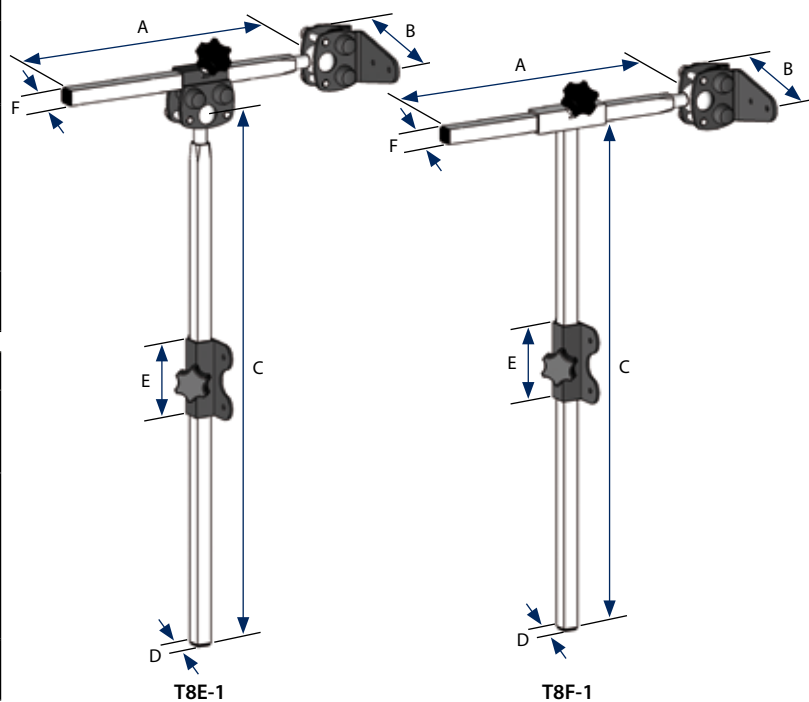
Accessoire coque.

Réglable en hauteur, profondeur et inclinaison.

Corset-siège et verticalisateur

Têtières à rotule

Référence	T8E-1
Description	Têtière à double rotule. Réglable en hauteur, profondeur et double inclinaison
Dimensions	A = 225 mm B = 110 mm C = 425 mm D = \varnothing 12 x 12 mm - Épaisseur : 1,5 mm E = 60 mm F = \varnothing 12 x 12 mm - Épaisseur : 1,5 mm
Finition	Chromé Peint noir

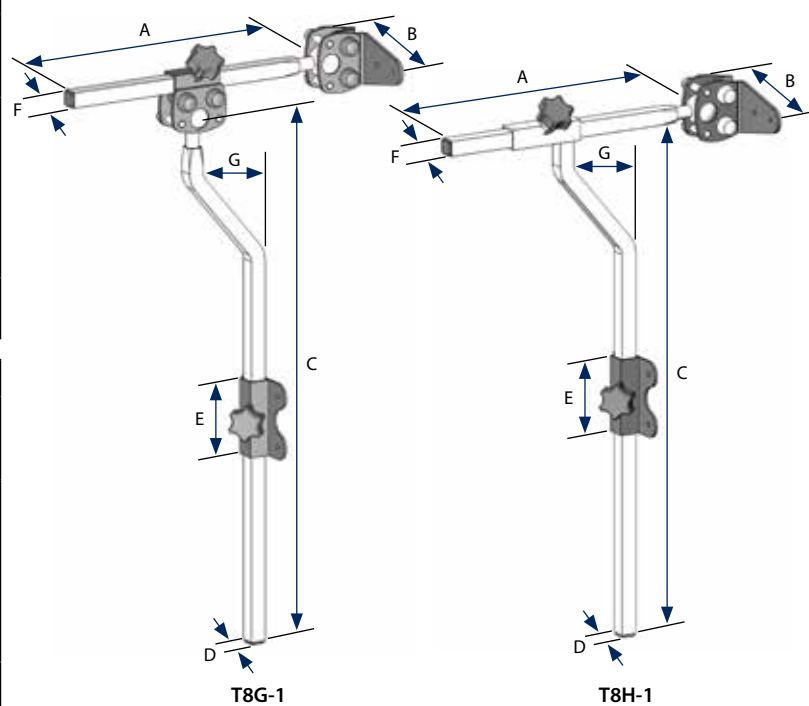


Référence	T8F-1
Description	Têtière à simple rotule. Réglable en hauteur, profondeur et double inclinaison
Dimensions	A = 225 mm B = 110 mm C = 400 mm D = \varnothing 12 x 12 mm - Épaisseur : 1,5 mm E = 60 mm F = \varnothing 12 x 12 mm - Épaisseur : 1,5 mm
Finition	Chromé Peint noir

Accessoire coque.

Têtières à rotule déportées

Référence	T8G-1
Description	Têtière à double rotule. Réglable en hauteur, profondeur et double inclinaison
Dimensions	A = 225 mm B = 110 mm C = 425 mm D = \varnothing 12 x 12 mm - Épaisseur : 1,5 mm E = 60 mm F = \varnothing 12 x 12 mm - Épaisseur : 1,5 mm G = 55 mm
Finition	Chromé Peint noir

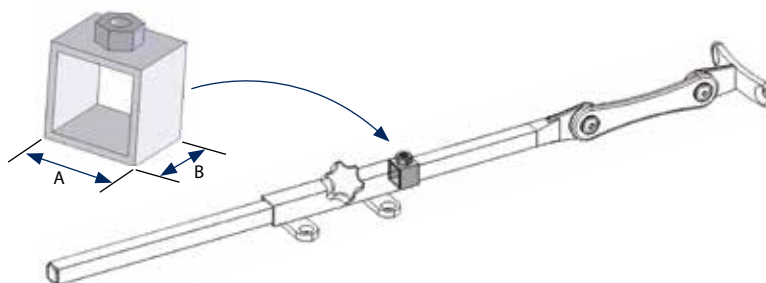


Référence	T8H-1
Description	Têtière à simple rotule. Réglable en hauteur, profondeur et double inclinaison
Dimensions	A = 225 mm B = 110 mm C = 400 mm D = \varnothing 12 x 12 mm - Épaisseur : 1,5 mm E = 60 mm F = \varnothing 12 x 12 mm - Épaisseur : 1,5 mm G = 55 mm
Finition	Chromé Peint noir

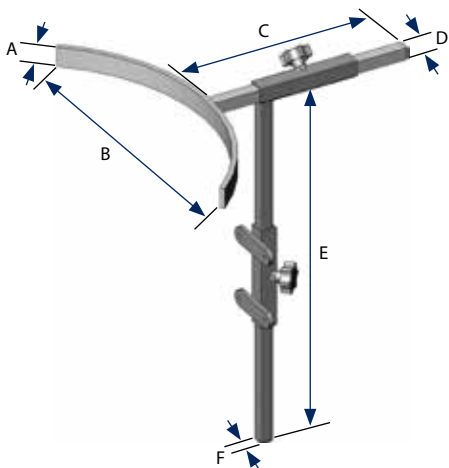
Accessoire coque.

Butée

Références	T90121-16	T90121-20	T90121-25
Dimensions	A = 16x16 mm B = 15 mm	A = 20x20 mm B = 20 mm	A = 25x25 mm B = 20 mm
Compatibilité	Tube \varnothing 12 mm	Tube \varnothing 16 mm	Tube \varnothing 20 mm
Finition	Peint gris		



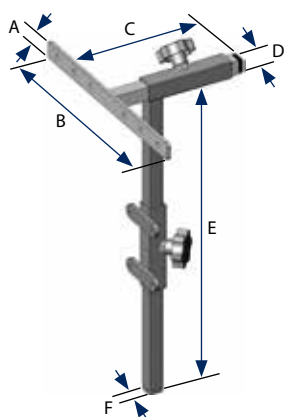
Corset-siège et verticalisateur



Cale nuque réglable en 2 plans

Référence	T90-C109
Dimensions	A = 20 mm - Épaisseur : 4 mm
	B = 250 mm
	C = 250 mm
	D = 12 x 12 mm
	E = 350 mm
	F = 12 x 12 mm Rayon = 125 mm
Finition	Peint gris

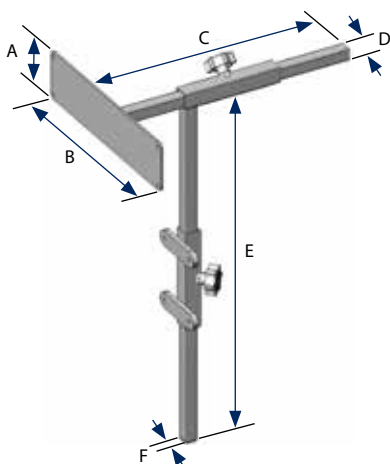
Accessoire coque.
Réglable en hauteur et en profondeur.



Tête réglable en 2 plans

Référence	T90-C110
Dimensions	A = 20 mm - Épaisseur : 4 mm
	B = 250 mm
	C = 160 mm
	D = 16 x 16 mm
	E = 350 mm
	F = 16 x 16 mm
Finition	Peint gris

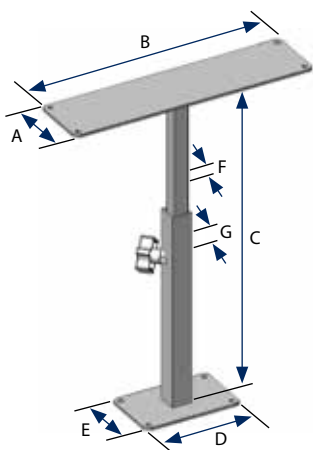
Accessoire coque.
Réglable en hauteur et en profondeur.



Tête réglable en 2 plans

Références	T90-C111-1	T90-C111-2
Dimensions	A = 50 mm	A = 50 mm
	B = 200 mm	B = 200 mm
	C = 250 mm	C = 250 mm
	D = 12 x 12 mm	D = 16 x 16 mm
	E = 350 mm	E = 350 mm
	F = 12 x 12 mm	F = 16 x 16 mm
Finition	Peint gris	

Accessoire coque.
Réglable en hauteur et en profondeur.



Accoudoir ou support tablette (la paire)

Références	T90-C112-1	T90-C112-2
Dimensions	A = 50 mm	
	B = 200 mm	
	C = de 160 (recoupé) à 350 mm	
	D = 80 mm	
	E = 50 mm	
Dimensions	F = 12 x 12 mm	F = 16 x 16 mm
	G = 16 x 16 mm	G = 20 x 20 mm
Finition	Peint gris	

Accessoire socle.
Réglable en hauteur.

CORSET-SIÈGE ET VERTICALISATEUR PIÈCES DÉTACHÉES

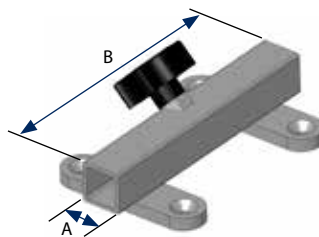
Corset-siège et verticalisateur

Coulisse simple

Référence	T90100-16	T90100-20	T90100-25
Dimensions	A = 16x16 mm B = 100 mm	A = 20x20 mm B = 100 mm	A = 25x25 mm B = 100 mm
Compatibilité	Tube \varnothing 12 mm	Tube \varnothing 16 mm	Tube \varnothing 20 mm
Finition	Peint gris		

Accessoire coque pour mât de tête.

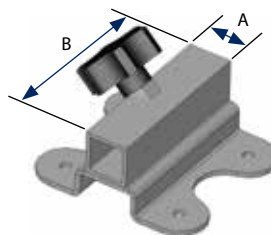
Accessoire socle pour repose-pieds.



Coulisse cintrable déportée

Références	T90114-16	T90114-20
Dimensions	A = 16 x 16 mm B = 60 mm	A = 20 x 20 mm B = 60 mm
Compatibilité	Tube \varnothing 12 mm	Tube \varnothing 16 mm
Finition	Peint gris	

Accessoire coque pour mât de tête.



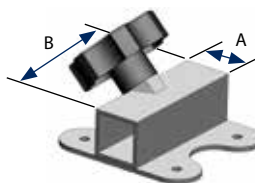
Coulisse cintrable

Références	T90116-12	T90116-16
Dimensions	A = 12 x 12 mm B = 60 mm	A = 16 x 16 mm B = 60 mm
Compatibilité	Tube \varnothing 8 mm	Tube \varnothing 12 mm
Finition	Peint gris	

Références	T90116-20	T90116-25
Dimensions	A = 20 x 20 mm B = 60 mm	A = 25 x 25 mm B = 60 mm
Compatibilité	Tube \varnothing 16 mm	Tube \varnothing 20 mm
Finition	Peint gris	

Accessoire coque pour mât de tête.

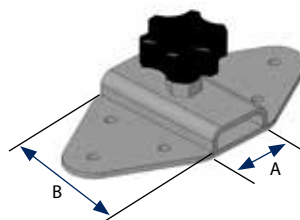
Accessoire socle pour repose-pieds.



Coulisse plate

Références	T90200-18	T90200-20
Dimensions	A = 18 x 4 mm B = 41 mm	A = 20 x 5 mm B = 50 mm
Compatibilité	Plat de 18 x 4 mm	Plat de 20 x 5 mm
Finition	Peint gris	

Accessoire coque pour mât de tête.

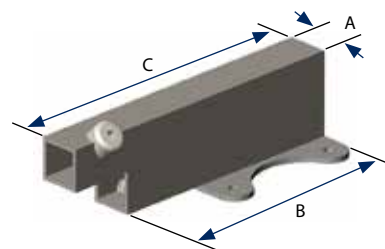


Coulisse double

Références	T90127-16	T90127-20	T90127-25
Dimensions	A = 16x16 mm B = 95 mm C = 120 mm	A = 20x20 mm B = 95 mm C = 120 mm	A = 25x25 mm B = 95 mm C = 120 mm
Compatibilité	Tube \varnothing 12 mm	Tube \varnothing 16 mm	Tube \varnothing 20 mm
Finition	Peint gris		

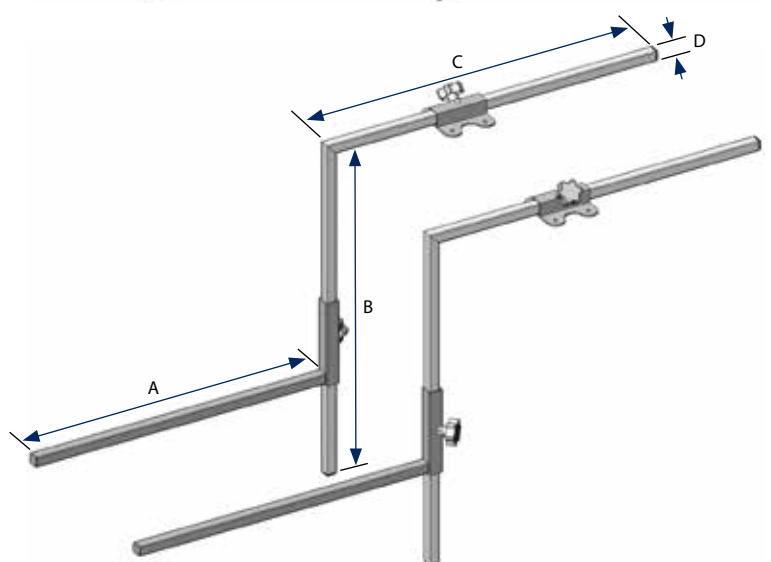
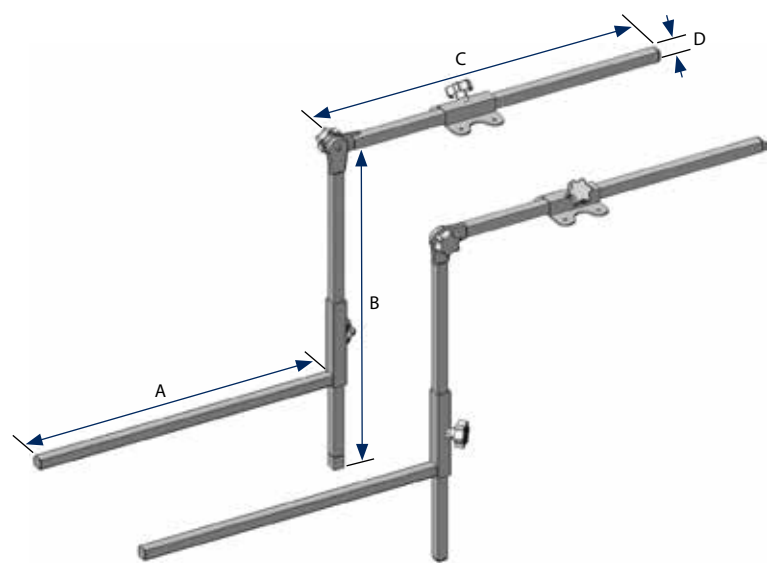
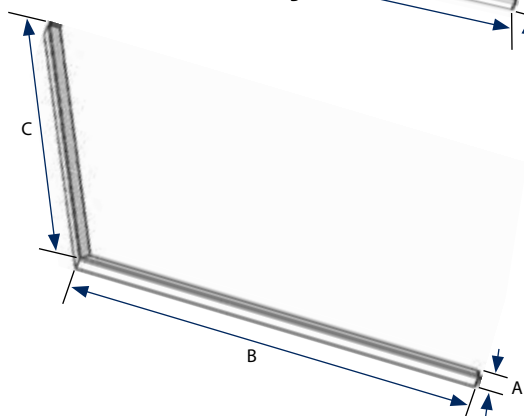
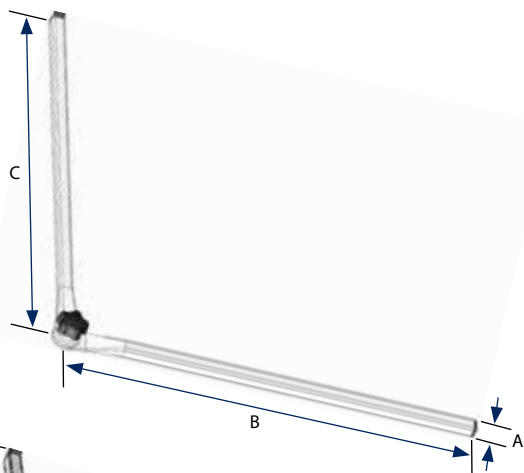
Accessoire coque pour mât de tête.

Accessoire socle pour repose-pieds.



Corset-siège et verticalisateur

CORSET-SIÈGE ET VERTICALISATEUR PIÈCES DÉTACHÉES



Tube angulaire

Références	T90110-08	T90110-12	T90110-16
Dimensions	A = 8 x 8 mm B = 300 mm C = 200 mm	A = 12 x 12 mm B = 384 mm C = 384 mm	A = 16 x 16 mm B = 384 mm C = 384 mm
Compatibilité	Tube ∅ 12 mm	Tube ∅ 16 mm	Tube ∅ 20 mm
Finition	Chromé		

Accessoire socle pour repose-pieds articulé.

Tube équerre

Références	T90112-08	T90112-12	T90112-16
Dimensions	A = 8 x 8 mm B = 200 mm C = 300 mm	A = 12 x 12 mm B = 400 mm C = 400 mm	A = 16 x 16 mm B = 400 mm C = 400 mm
Compatibilité	Tube ∅ 12 mm	Tube ∅ 16 mm	Tube ∅ 20 mm
Finition	Chromé		

Accessoire socle pour repose-pieds fixe.

Repose-pieds angulaire (la paire)

Références	T90-C113-0	T90-C113-1	T90-C113-2
Dimensions	A = 100 mm B = 315 mm C = 215 mm D = 8 x 8 mm	A = 350 mm B = 384 mm C = 384 mm D = 12 x 12 mm	A = 350 mm B = 384 mm C = 384 mm D = 16 x 16 mm
Compatibilité	Tube ∅ 12 mm	Tube ∅ 16 mm	Tube ∅ 20 mm
Finition	Équerre chromée Coulisse et repose-pieds peints gris		

Kit repose-pieds angulaire.

Repose-pieds simple (la paire)

Références	T90-C114-0	T90-C114-1	T90-C114-2
Dimensions	A = 100 mm B = 300 mm C = 200 mm D = 8 x 8 mm	A = 350 mm B = 384 mm C = 384 mm D = 12 x 12 mm	A = 350 mm B = 384 mm C = 384 mm D = 16 x 16 mm
Compatibilité	Tube ∅ 12 mm	Tube ∅ 16 mm	Tube ∅ 20 mm
Finition	Équerre chromée Coulisse et repose-pieds peints gris		

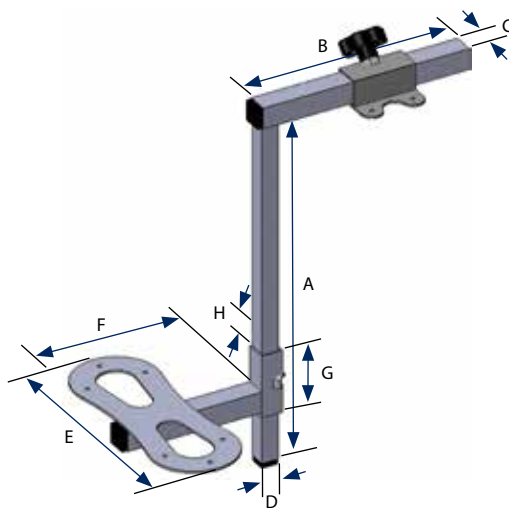
Kit repose-pieds fixe.

Corset-siège et verticalisateur

Repose pied central simple pour plateau

Référence	T90-C104
Dimensions	A = 325 mm B = 200 mm C = 20 x 20 mm D = 16 x 16 mm E = 210 mm F = 130 mm G = 60 mm H = 20 x 20 mm
Finition	Palette peinte grise Équerre chromée

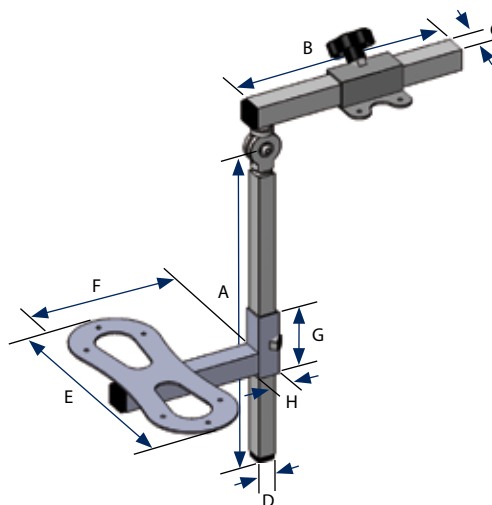
Accessoire socle.



Repose pied central simple pour plateau

Référence	T90-C106
Dimensions	A = 325 mm B = 200 mm C = 20 x 20 mm D = 16 x 16 mm E = 210 mm F = 130 mm G = 60 mm H = 20 x 20 mm
Finition	Palette peinte grise Équerre chromée

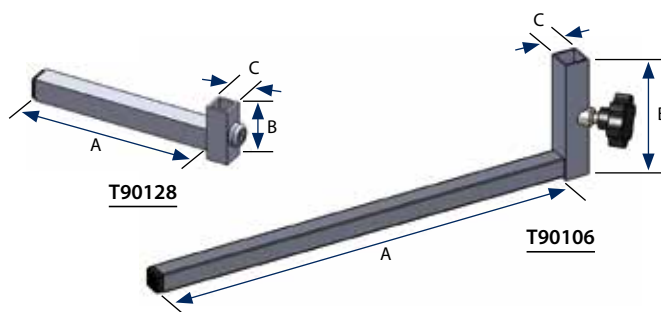
Accessoire socle.



Palette de pied

Référence	T90128-12	T90106-16	T90106-20
Dimensions	A = 100 mm B = 30 mm C = 12 x 12 mm	A = 350 mm B = 100 mm C = 16 x 16 mm	A = 350 mm B = 100 mm C = 20 x 20 mm
Finition	Peinte grise		

Accessoire socle.

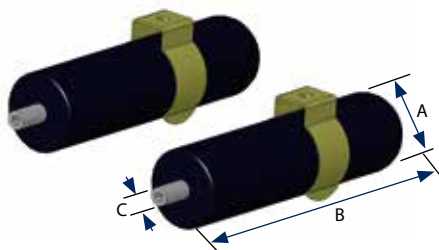


Poignées clipsables

Références	T90120-M6	T90120-M8
Dimensions	A = Ø 25 mm B = 95 mm C = M6	A = Ø 25 mm B = 95 mm C = M8
Matériau	Epoxy noir	
Cond.	Vendu par paire	

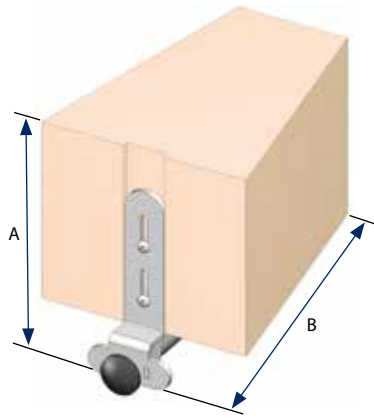
Accessoire stabilisateur de tablette.

Accessoire de transport.



Corset-siège et verticalisateur

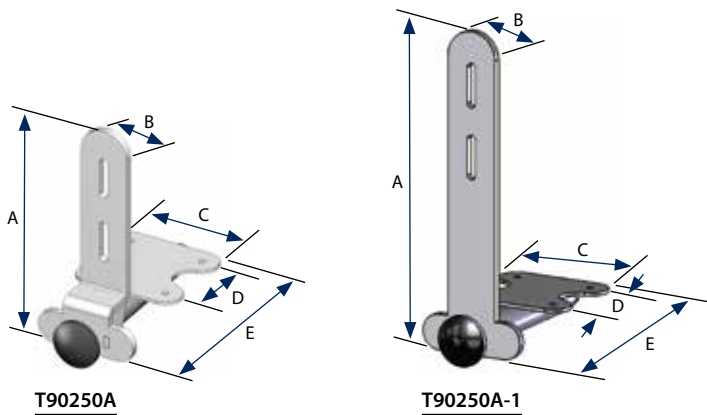
CORSET-SIÈGE ET VERTICALISATEUR PIÈCES DÉTACHÉES



Cale d'abduction

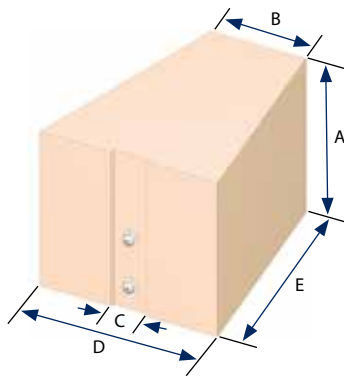
Référence	T90251-1
Dimensions	A = 180 mm B = 210 mm
Matériau	Bloc PU

Accessoire coque.
Plot amovible.



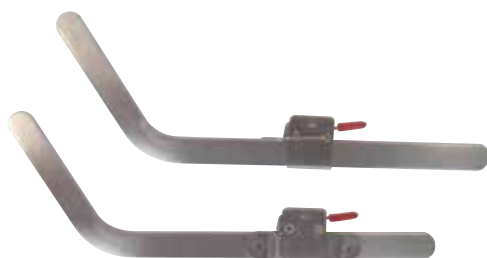
Système mécanique seul

Références	T90250A	T90250A-1
Dimensions	A = 100 mm B = 30 mm C = 65 mm D = 60 mm E = 100 mm	A = 180 mm B = 30 mm C = 65 mm D = 60 mm E = 100 mm
Finition	Peint gris	



Bloc PU seul - T90250C

Référence	T90250C
Dimensions	A = 130 mm B = 80 mm C = 30 mm D = 150 mm E = 200 mm
Matériau	Bloc PU



Ensemble pour appui sous-claviculaire rigide

Référence	RK001
Dimensions	Longueur 260 mm Largeur 15 mm
Finition	Inox poli

Accessoire coque.
Maintien amovible.