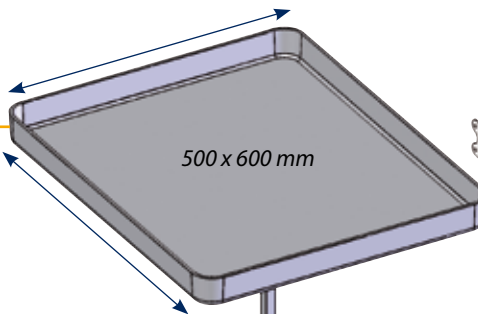


Verticalisation

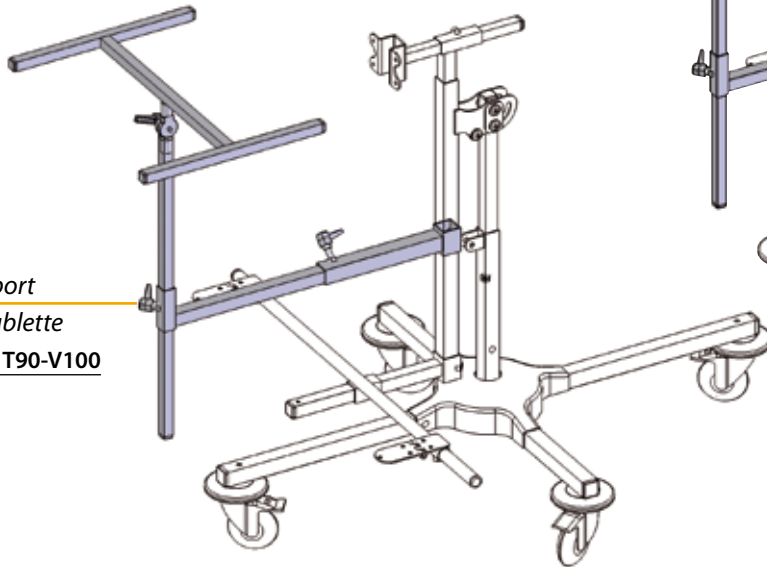


Support de tablette
avec tablette blanche
Réf. : T90-V100BC1

Avec tablette transparente
Réf. : T90-V100TRC1

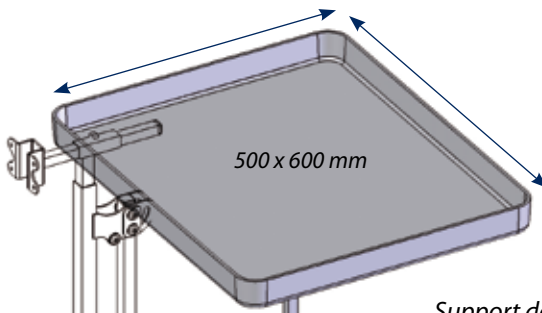
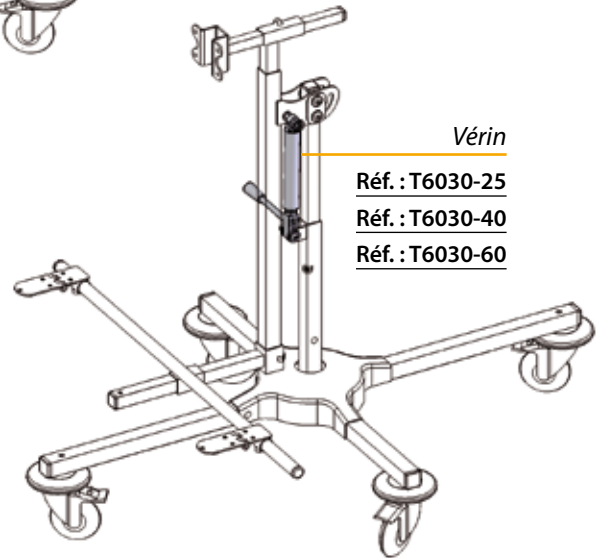


Support
de tablette
Réf. : T90-V100



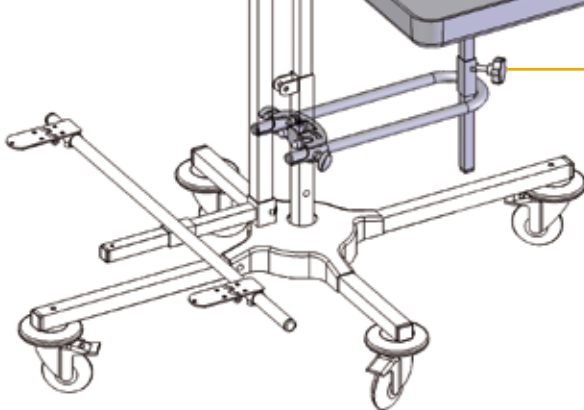
Vérin

Réf. : T6030-25
Réf. : T6030-40
Réf. : T6030-60

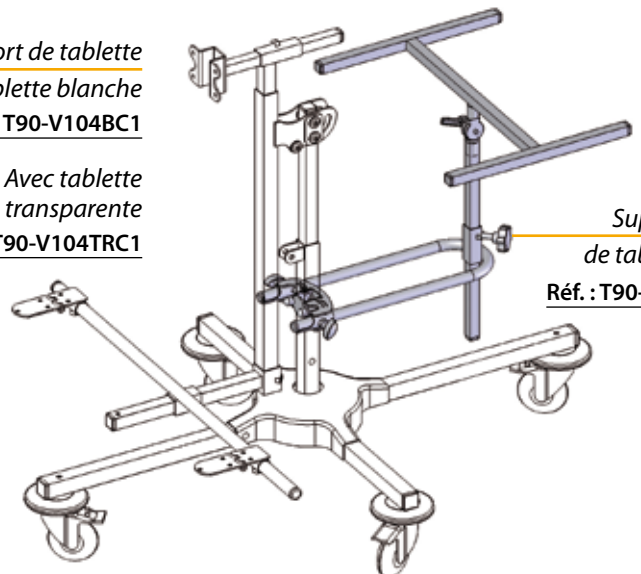


Support de tablette
avec tablette blanche
Réf. : T90-V104BC1

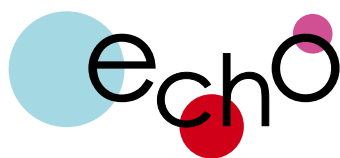
Avec tablette
transparente
Réf. : T90-V104TRC1



Support
de tablette
Réf. : T90-V104



Verticalisation



Simple d'utilisation
et démontable

Description

Base roulante très stable grâce au réglage de son empattement, assure une sécurité optimale.

- Une adaptation innovante dans la fixation de la coque du verticalisateur, facilite la mise en œuvre et l'évolution de l'appareillage
- Montage de coque de verticalisation en position ventrale ou dorsale
- Réglage de l'inclinaison progressive, possibilité d'adjoindre un vérin
- Une gamme d'accessoires fonctionnels pour adapter accoudoirs, tablette...
- Un large choix de coloris

Coloris de châssis



Coloris de carter

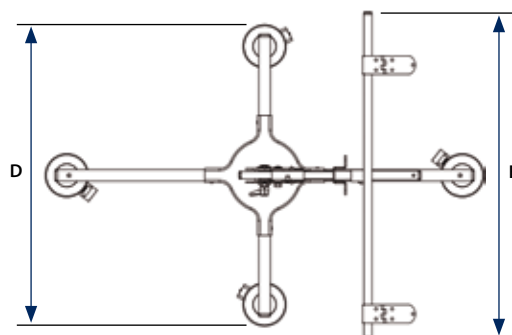
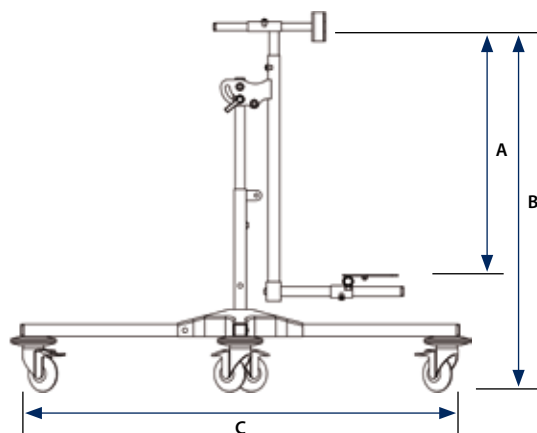


T63-V100

Type	Réglages	Limite de poids, taille, âge
Châssis roulant pour verticalisateur	Hauteur, inclinaison, support de coque	20 kg 1,20 m 6 ans*

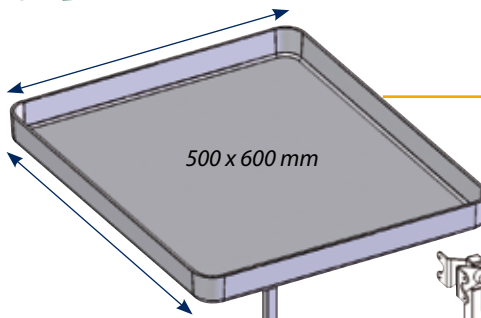
*À titre indicatif.

DIMENSIONS DU CHÂSSIS



A - Hauteur de fixation	de 350 mm à 600 mm
B - Hauteur totale	de 680 mm à 930 mm
C - Longueur	950 mm
D - Empattement	660 mm
E - Abduction	de 200 mm à 700 mm

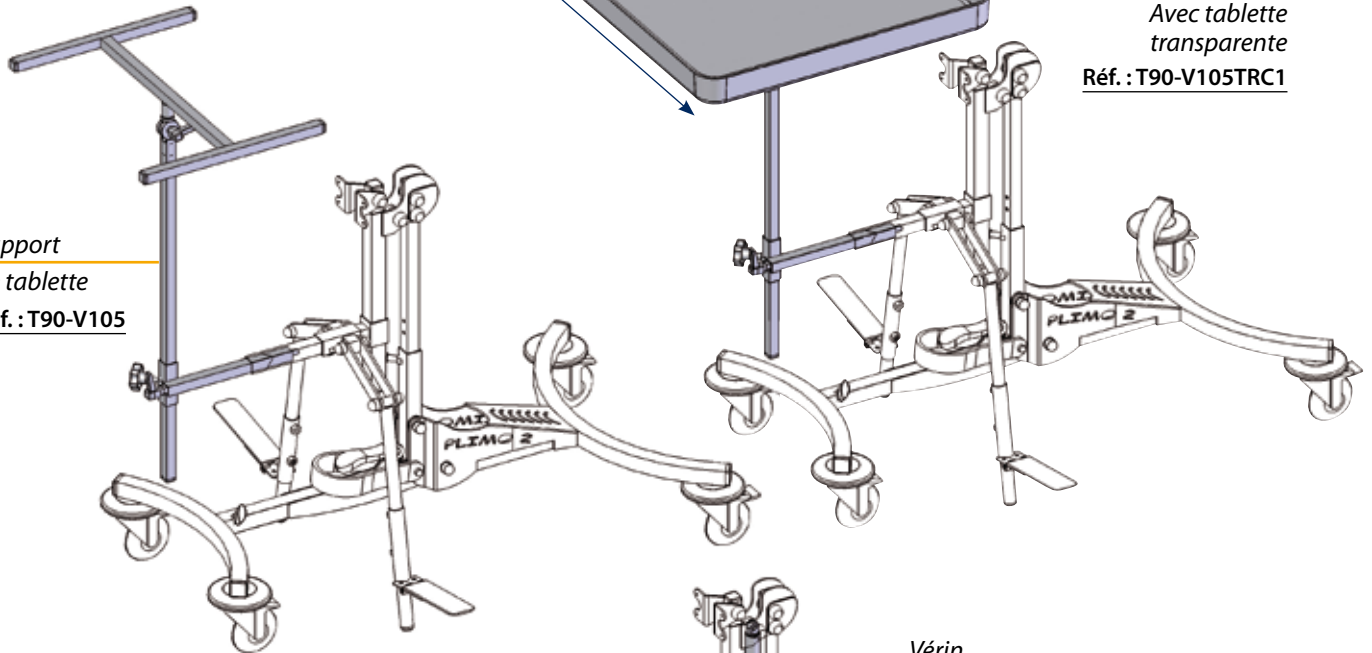
Verticalisation



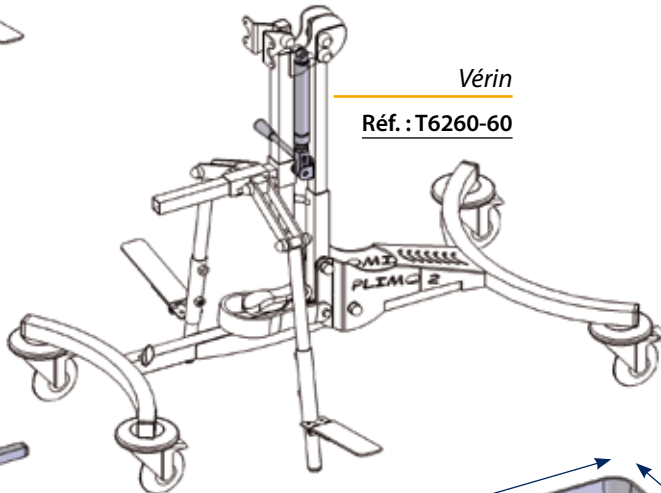
Support de tablette
avec tablette blanche
Réf. : T90-V105BC1

Avec tablette
transparente
Réf. : T90-V105TRC1

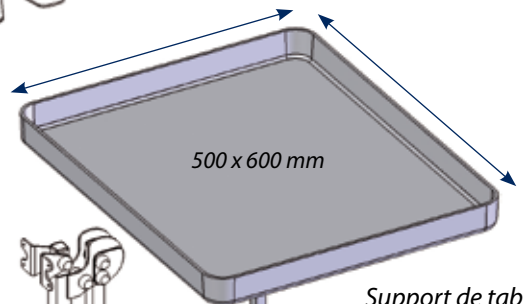
Support
de tablette
Réf. : T90-V105



Vérin
Réf. : T6260-60

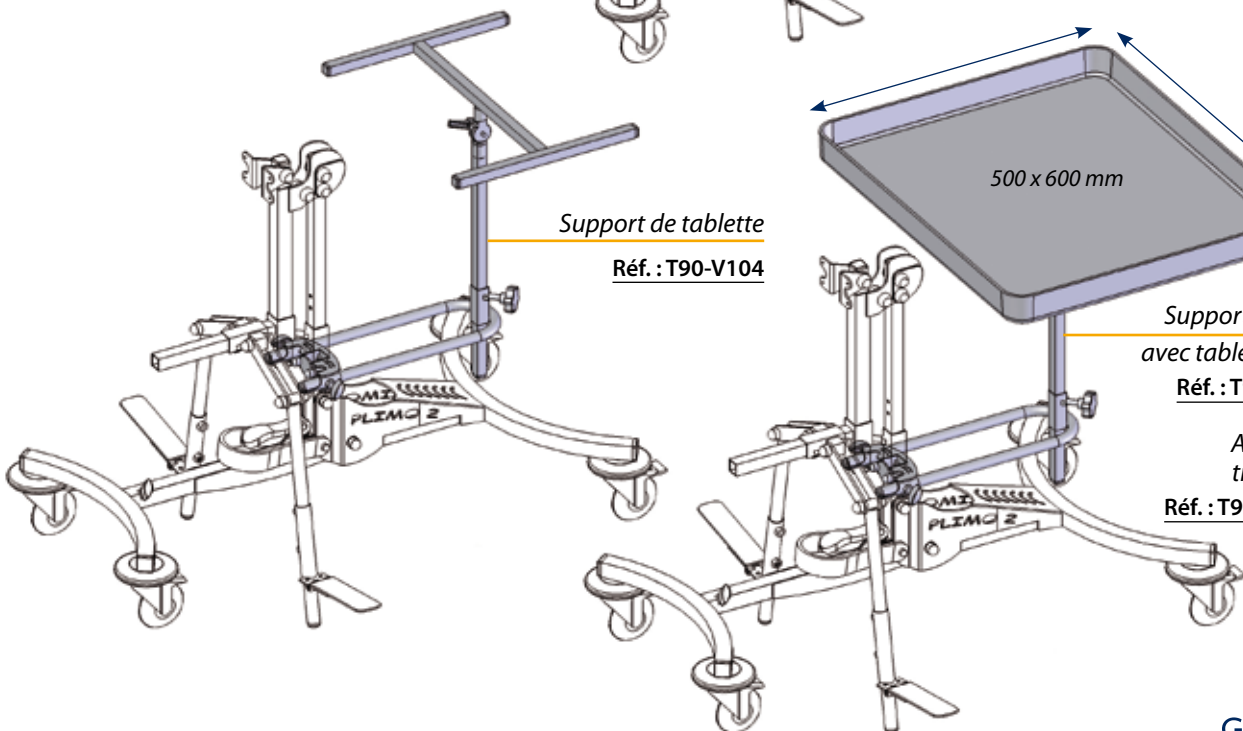


Support de tablette
Réf. : T90-V104



Support de tablette
avec tablette blanche
Réf. : T90-V104BC1

Avec tablette
transparente
Réf. : T90-V104TRC1



Verticalisation

FLIMO²

*Pliable, stable et innovant
Facilite le quotidien*

Description

Base roulante **très stable** grâce au réglage de son empattement, assure une sécurité optimale.

- Châssis **pliable** facilite le rangement et le transport
- Une adaptation **innovante** dans la fixation de la coque du verticalisateur, facilite la mise en œuvre et l'évolution de l'appareillage
- Montage de coque de verticalisation en position ventrale ou dorsale
- Réglage de l'inclinaison progressive, possibilité d'adjoindre un vérin
- Un large choix de coloris

Coloris de châssis



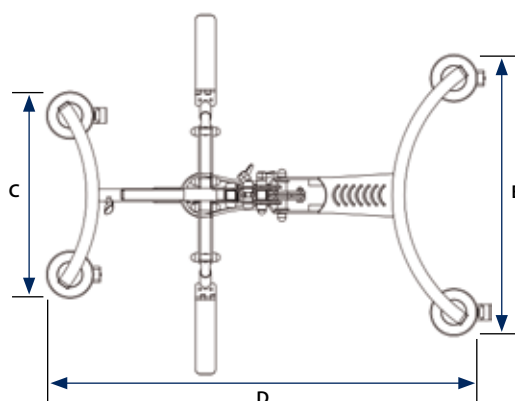
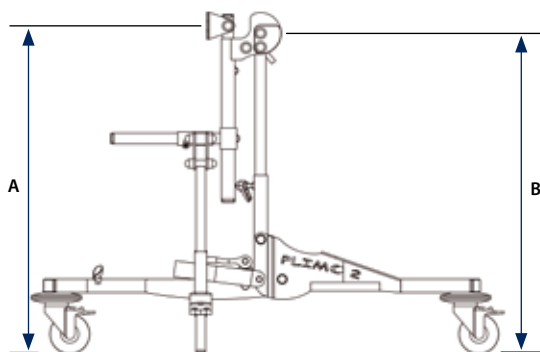
T62-V100

Type	Réglages	Limite de poids, taille, âge
Châssis roulant pour verticalisateur	Hauteur, inclinaison (max. 90°), empattement	20 kg 1,20 m 6 ans*

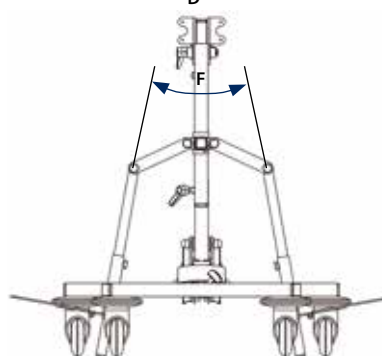
*À titre indicatif.



DIMENSIONS DU CHÂSSIS



A - Hauteur totale	de 615 mm à 730 mm
B - Positionnement nombril max.	600 mm
C - Empattement avant	415 mm
D - Longueur	de 865 mm à 1080 mm
E - Empattement arrière	565 mm
F - Angle d'abduction	de 0 à 180°

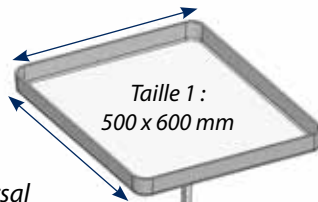


Verticalisation



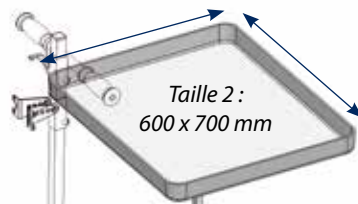
Support de tablette
dorsal
Réf. : T90-V100

Support de tablette
ventral
Réf. : T90-V109



Support de tablette dorsal
avec tablette blanche
Réf. : T90-V100BC1 (taille 1)
T90-V100RBC2 (taille 2)

Avec tablette transparente
Réf. : T90-V100TRC1 (taille 1)
T90-V100RTRC2 (taille 2)



Support de tablette ventral
avec tablette blanche
Réf. : T90-V109BC1 (taille 1)
T90-V109RBC2 (taille 2)

Avec tablette transparente
Réf. : T90-V109TRC1 (taille 1)
T90-V109RTRC2 (taille 2)

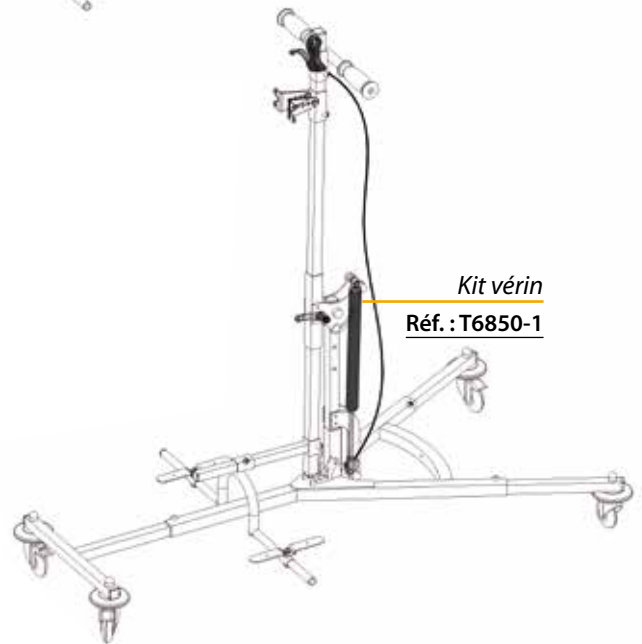


Kit de fixation
Réf. : T90SEG2-2



Kit de fixation
Réf. : T90SEG2-1

Possibilité de choisir
entre 2 coulisses
(voir références p.45)



Kit vérin
Réf. : T6850-1

Verticalisation

Y
upsilo*Un véritable compromis***Description**

Base roulante **stable et solide** assurant, de par sa conception, une sécurité maximum.

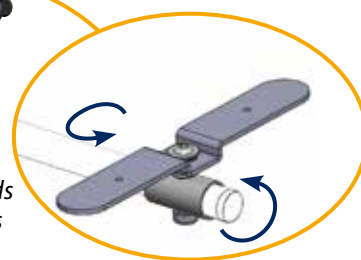
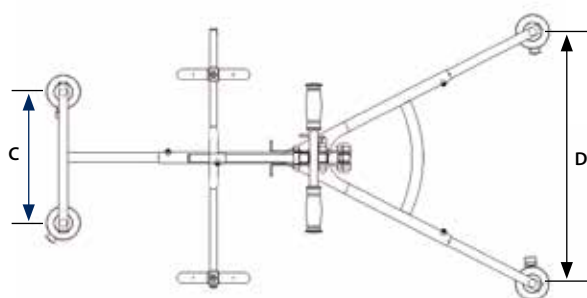
- Inclinaison assistée par vérin hydraulique (T68-V1) ou mécanique (T68-1)
- **Transfert facile** depuis un fauteuil roulant
- Montage de coque de verticalisation en position ventrale ou dorsale
- Empattement réglable
- Patient jusqu'à 1,50 m et 50 kg
- Un large choix de coloris

Coloris de châssis**T68-1 ou T68-V1**

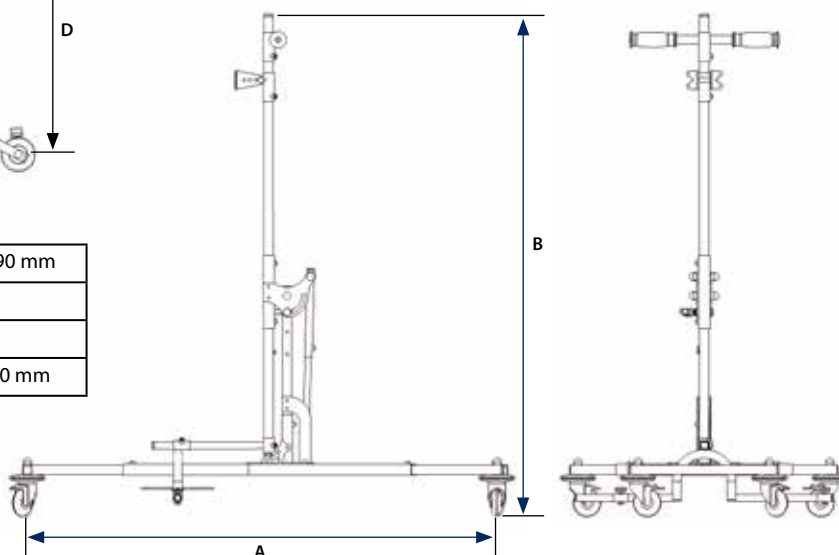
Type	Réglages	Limite de poids, taille
Châssis roulant pour verticalisateur	Hauteur, inclinaison (max. 90°), empattement	50 kg 1,50 m



Palettes de pieds réglables dans tous les plans.

**DIMENSIONS DU CHÂSSIS**

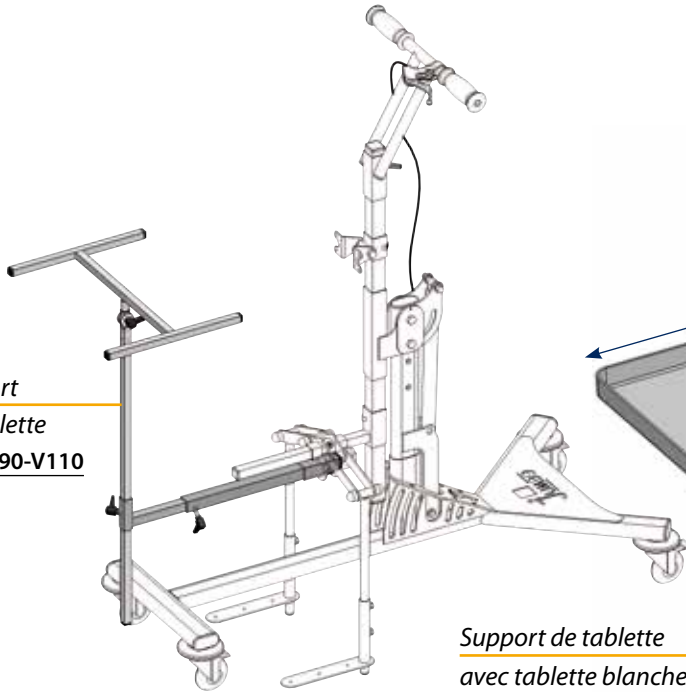
A - Longueur	de 850 mm à 1290 mm
B - Hauteur totale	1300 mm
C - Empattement avant	360 mm
D - Empattement arrière	de 500 mm à 690 mm



Verticalisation

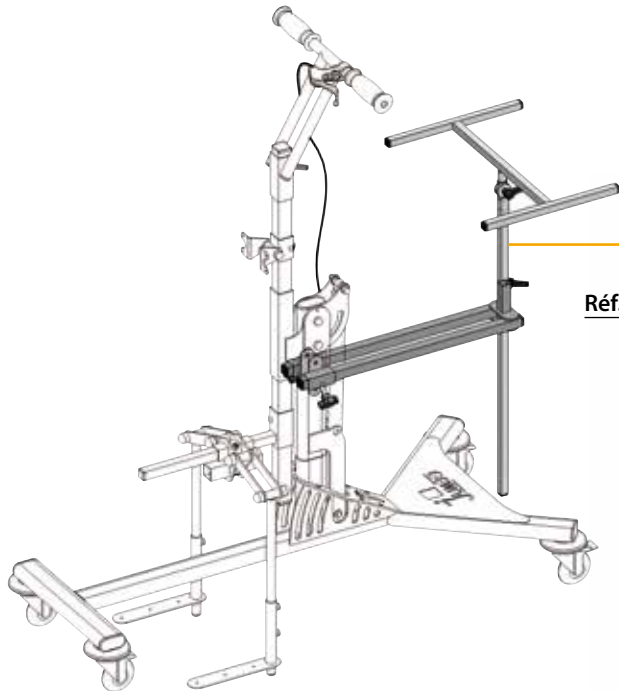
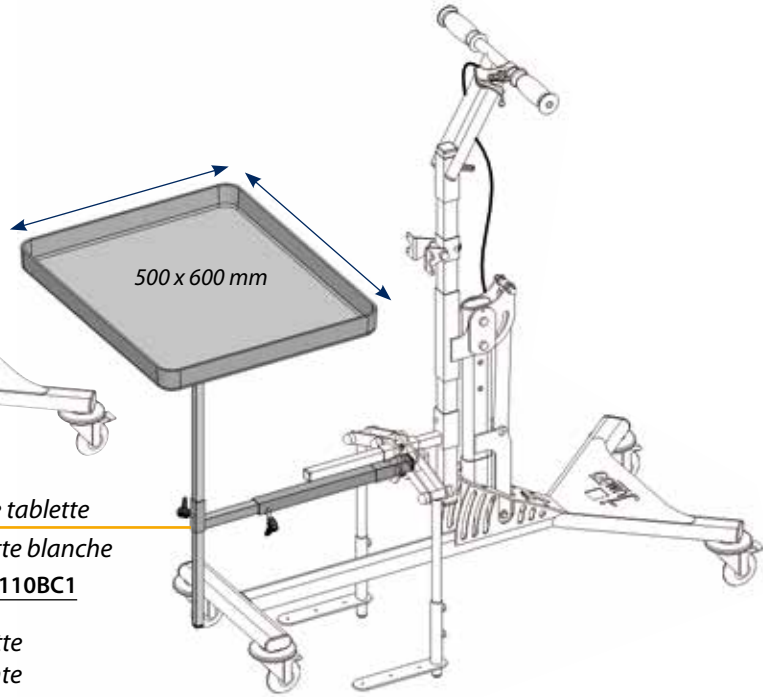


Support de tablette
Réf. : T90-V110

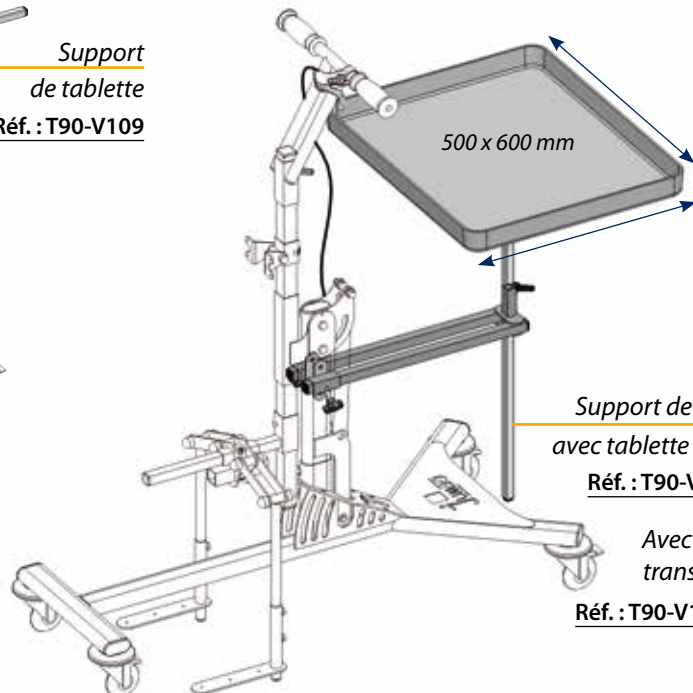


Support de tablette avec tablette blanche
Réf. : T90-V110BC1

Avec tablette transparente
Réf. : T90-V110TRC1



Support de tablette
Réf. : T90-V109



Support de tablette avec tablette blanche
Réf. : T90-V109BC1

Avec tablette transparente
Réf. : T90-V109TRC1

Verticalisation



La verticalisation des enfants
en toute sécurité



Description

Base roulante **stable et solide** assurant, de par sa conception, une sécurité maximum.

- Inclinaison assistée par vérin hydraulique
- **Transfert facile** depuis un fauteuil roulant
- Patient jusqu'à 1,40 m et 40 kg
- Un large choix de coloris

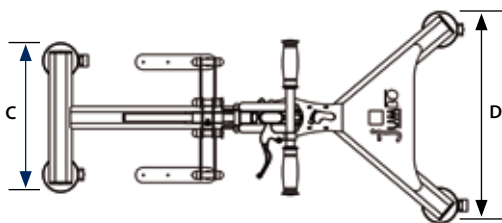
Coloris de châssis



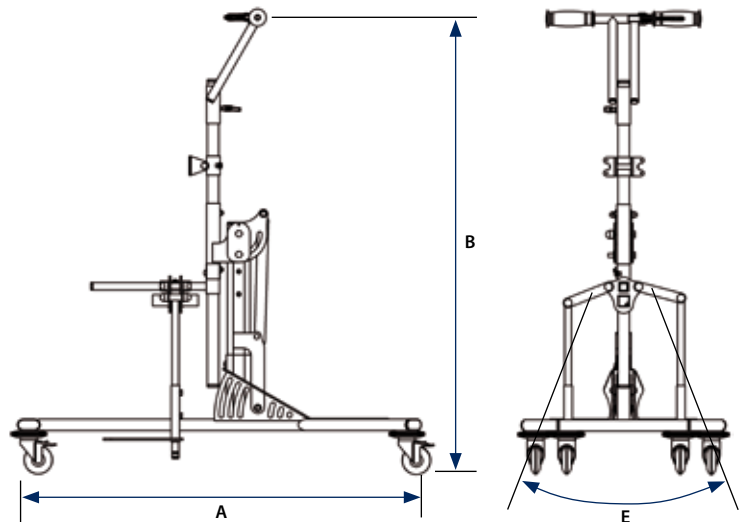
T64-0

Type	Réglages	Limite de poids, taille
Châssis roulant pour verticalisateur	Hauteur, inclinaison (max. 90°), abduction	40 kg 1,40 m

DIMENSIONS DU CHÂSSIS



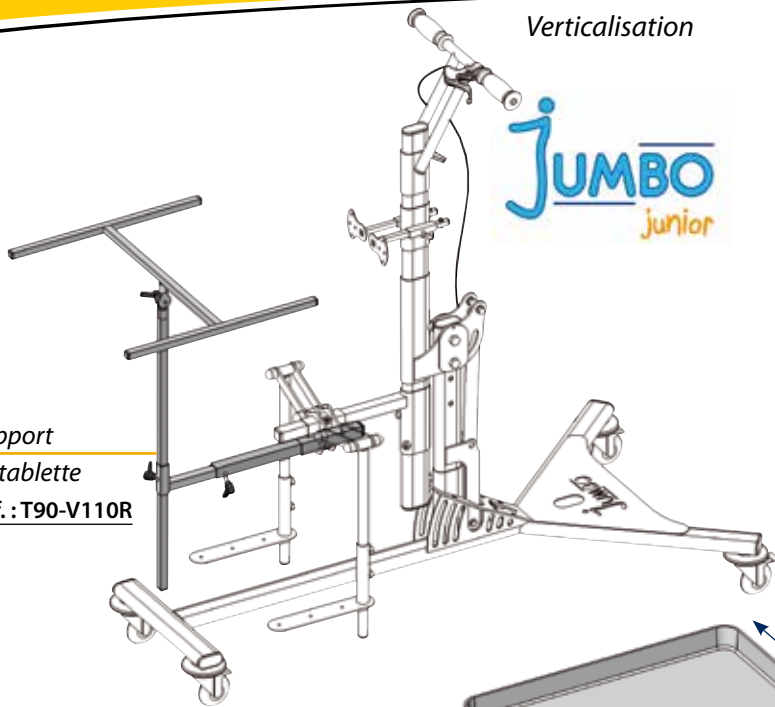
A - Longueur	1100 mm
B - Hauteur totale	1200 mm
C - Empattement avant	395 mm
D - Empattement arrière	565 mm
E - Angle d'abduction	de 0 à 180°



Verticalisation

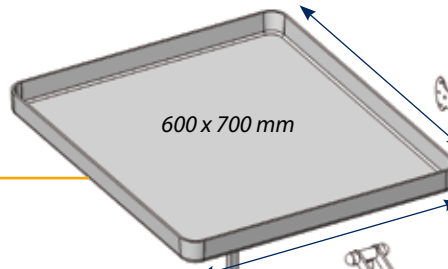


Support de tablette
Réf. : T90-V110R

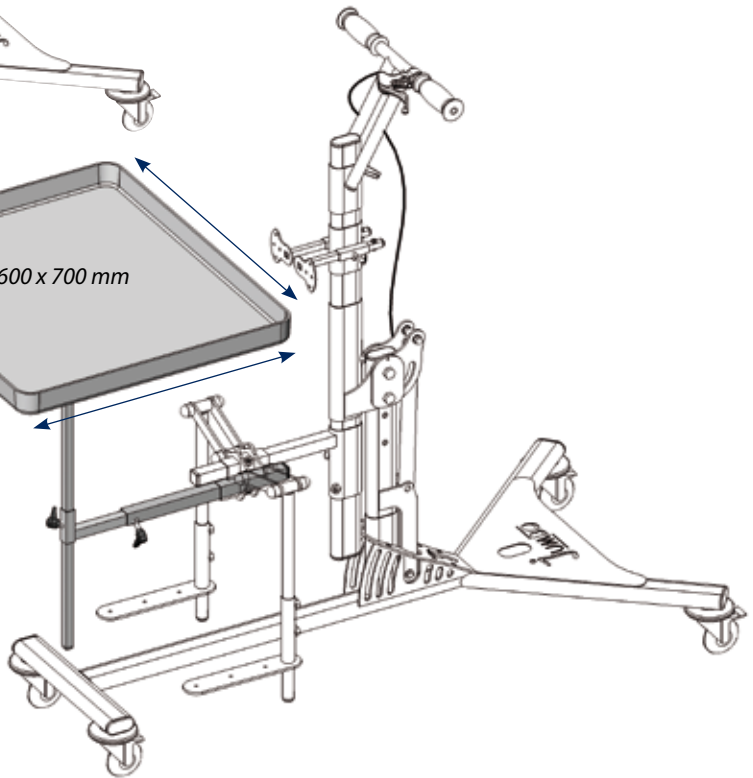


Support de tablette avec tablette blanche
Réf. : T90-V110RBC2

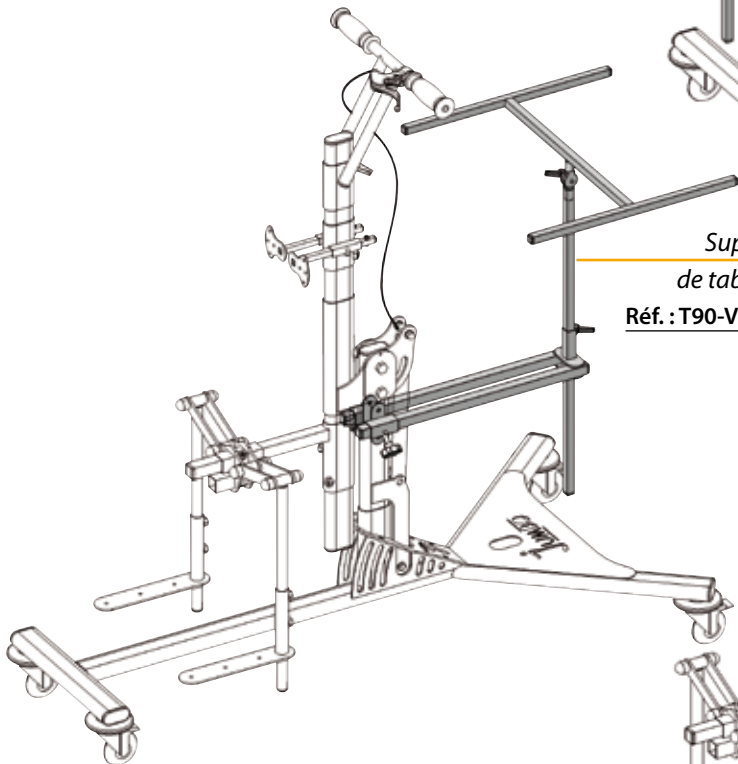
Avec tablette transparente
Réf. : T90-V110RTRC2



600 x 700 mm

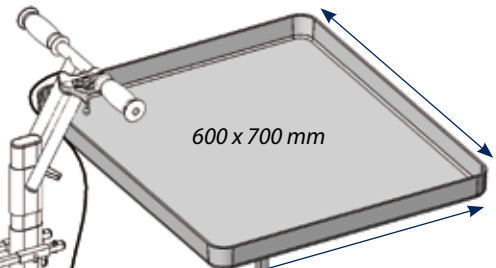


Support de tablette
Réf. : T90-V109R

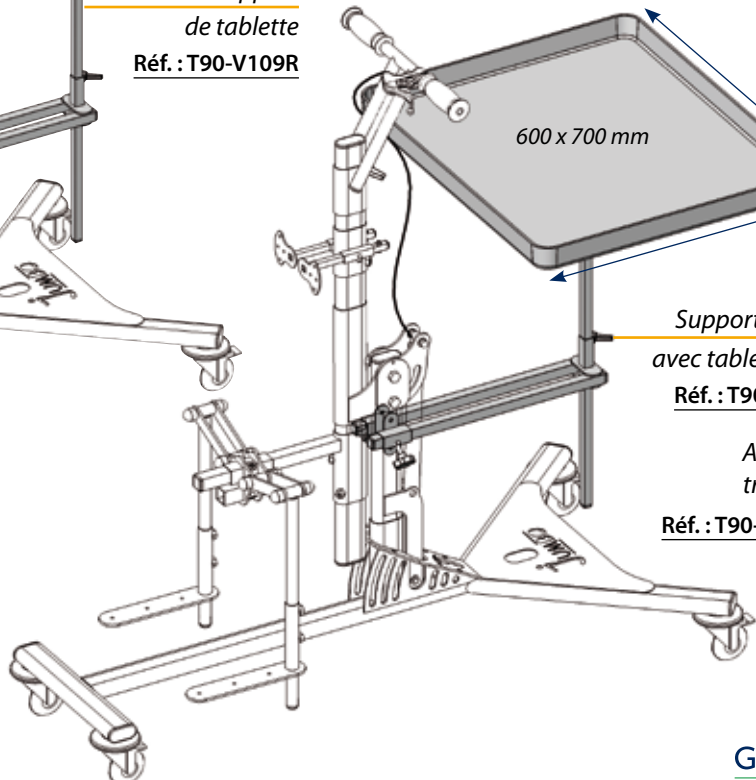


Support de tablette avec tablette blanche
Réf. : T90-V109RBC2

Avec tablette transparente
Réf. : T90-V109RTRC2



600 x 700 mm



Verticalisation



La verticalisation des adolescents et des adultes en toute sécurité

Description

Base roulante **stable et solide** assurant, de par sa conception, une sécurité maximum.

- Inclinaison assistée par vérin hydraulique
- **Transfert facile** depuis un fauteuil roulant
- Patient jusqu'à 1,60 m et 60 kg
- Un large choix de coloris

Coloris de châssis

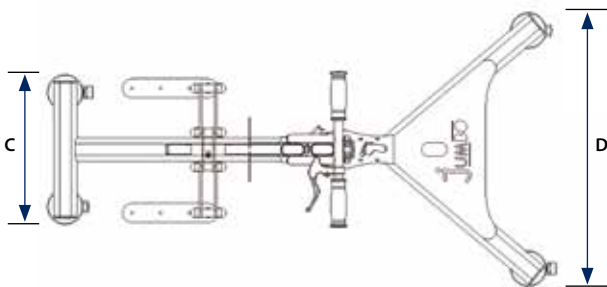


T64-1

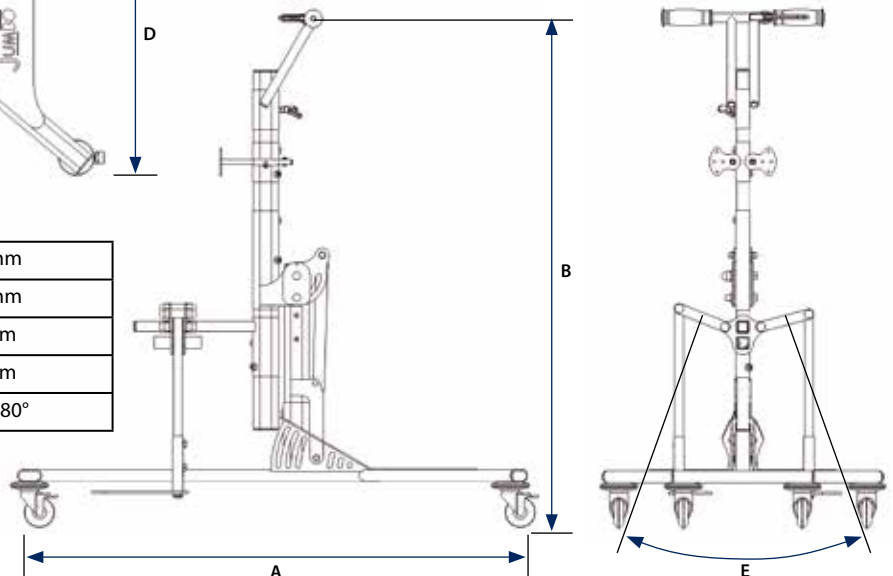
Type	Réglages	Limite de poids, taille
Châssis roulant pour verticalisateur	Hauteur, inclinaison (max. 90°), abduction	60 kg 1,60 m



DIMENSIONS DU CHÂSSIS



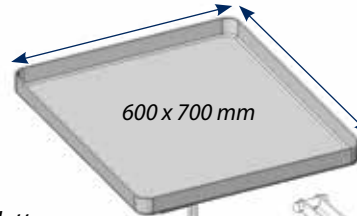
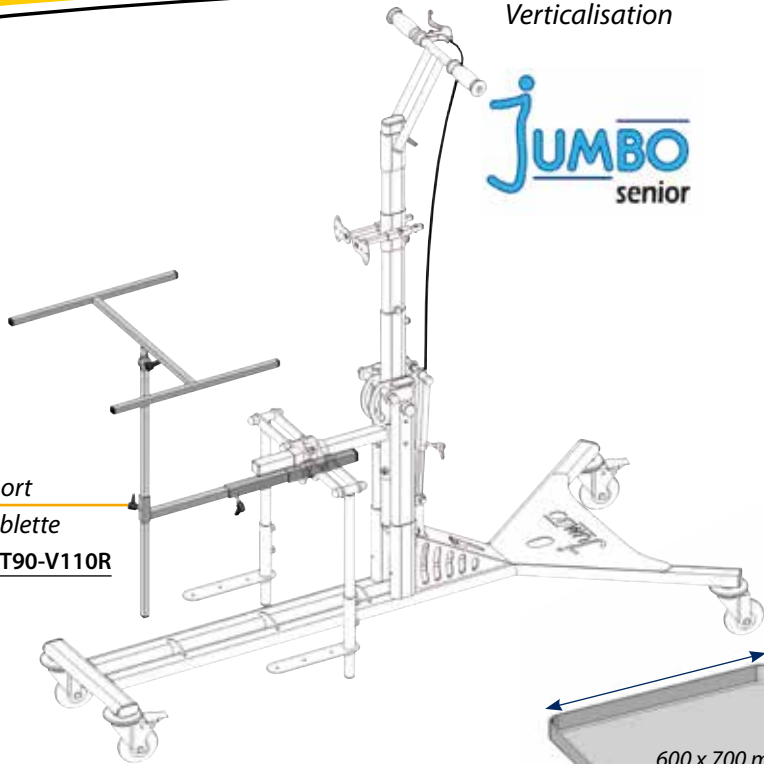
A - Longueur	1300 mm
B - Hauteur totale	1270 mm
C - Empattement avant	395 mm
D - Empattement arrière	715 mm
E - Angle d'abduction	de 0 à 180°



Verticalisation

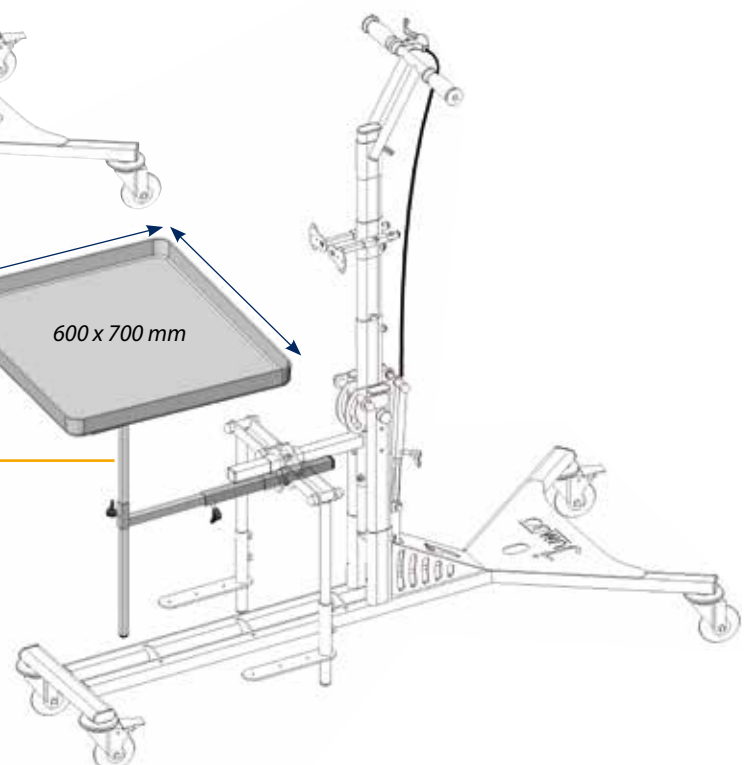


Support
de tablette
Réf. : T90-V110R

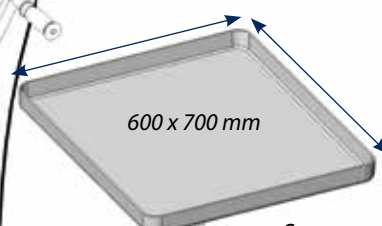
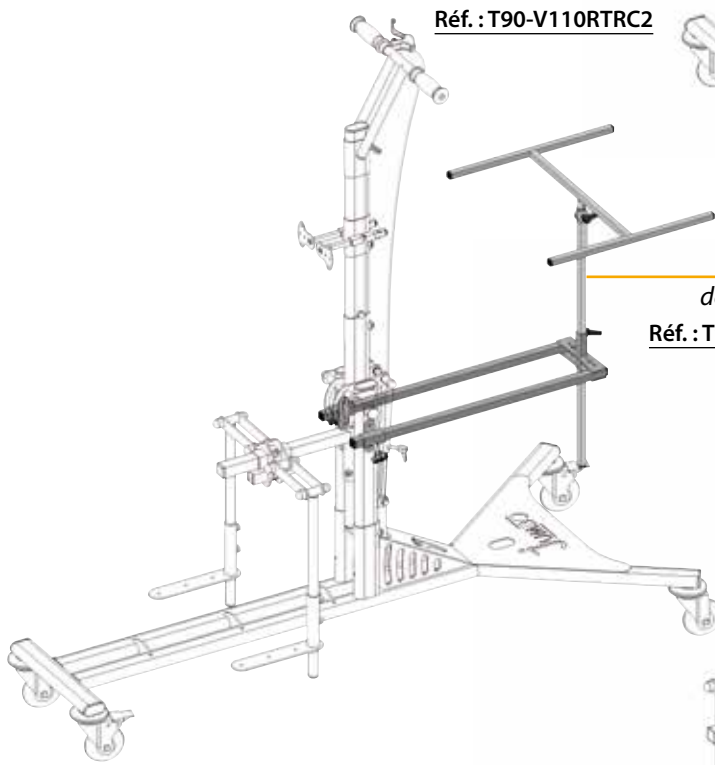


Support de tablette
avec tablette blanche
Réf. : T90-V110RBC2

Avec tablette
transparente
Réf. : T90-V110TRC2

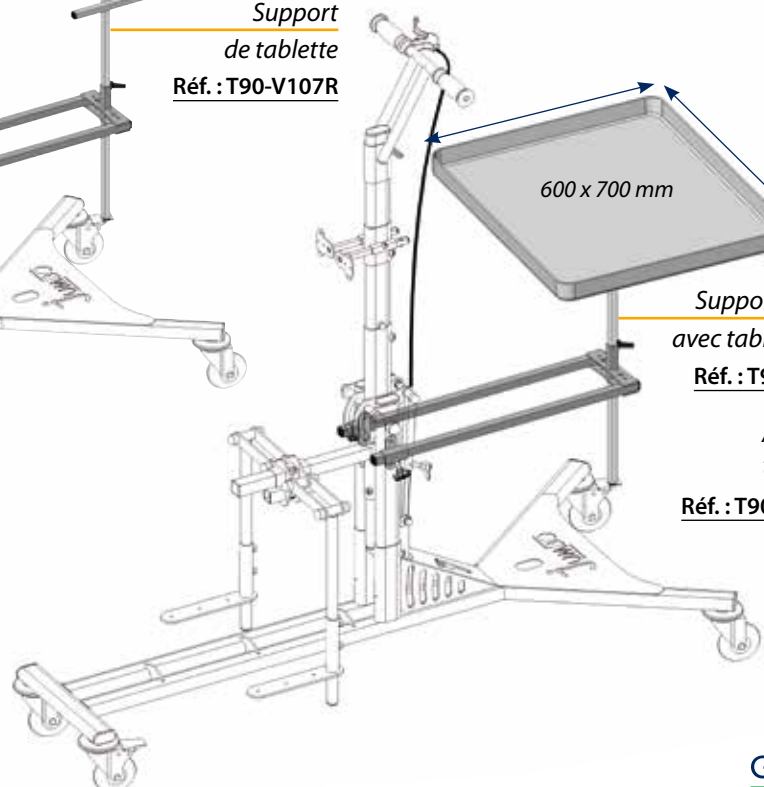


Support
de tablette
Réf. : T90-V107R



Support de tablette
avec tablette blanche
Réf. : T90-V107RBC2

Avec tablette
transparente
Réf. : T90-V107TRC2



Verticalisation



La verticalisation des adultes
en toute sécurité

Description

Base roulante **stable et solide** assurant, de par sa conception, une sécurité maximum.

- Inclinaison assistée par vérin hydraulique
- **Transfert facile** depuis un fauteuil roulant
- Patient jusqu'à 1,80 m et 100 kg

Coloris de châssis

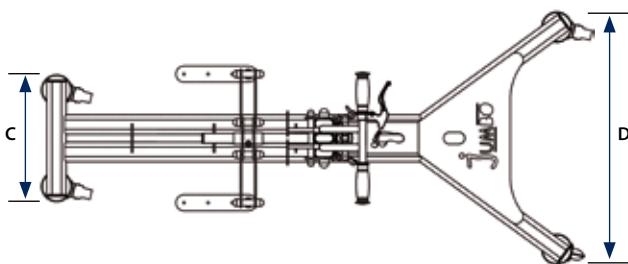
N

T64-2N

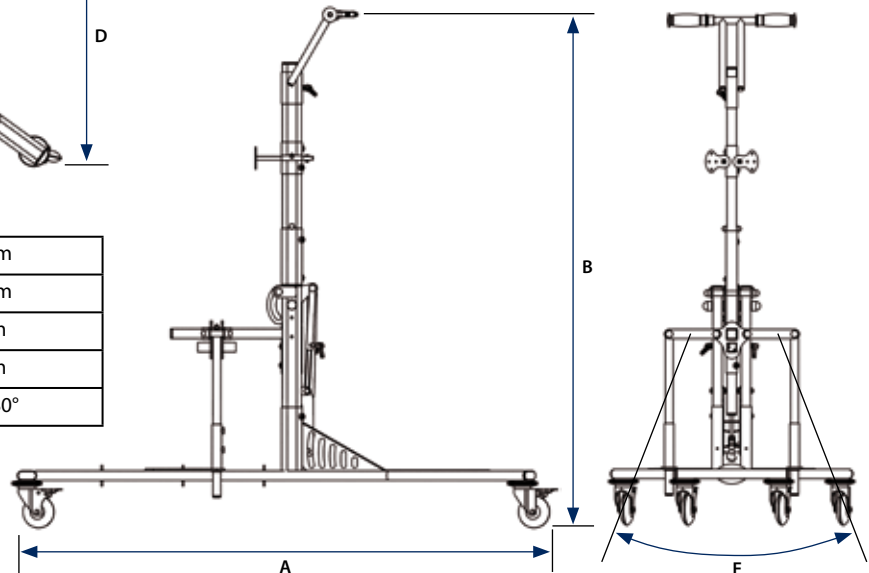
Type	Réglages	Limite de poids, taille
Châssis roulant pour verticalisateur	Hauteur, inclinaison (max. 90°), abduction	100 kg 1,80 m



DIMENSIONS DU CHÂSSIS



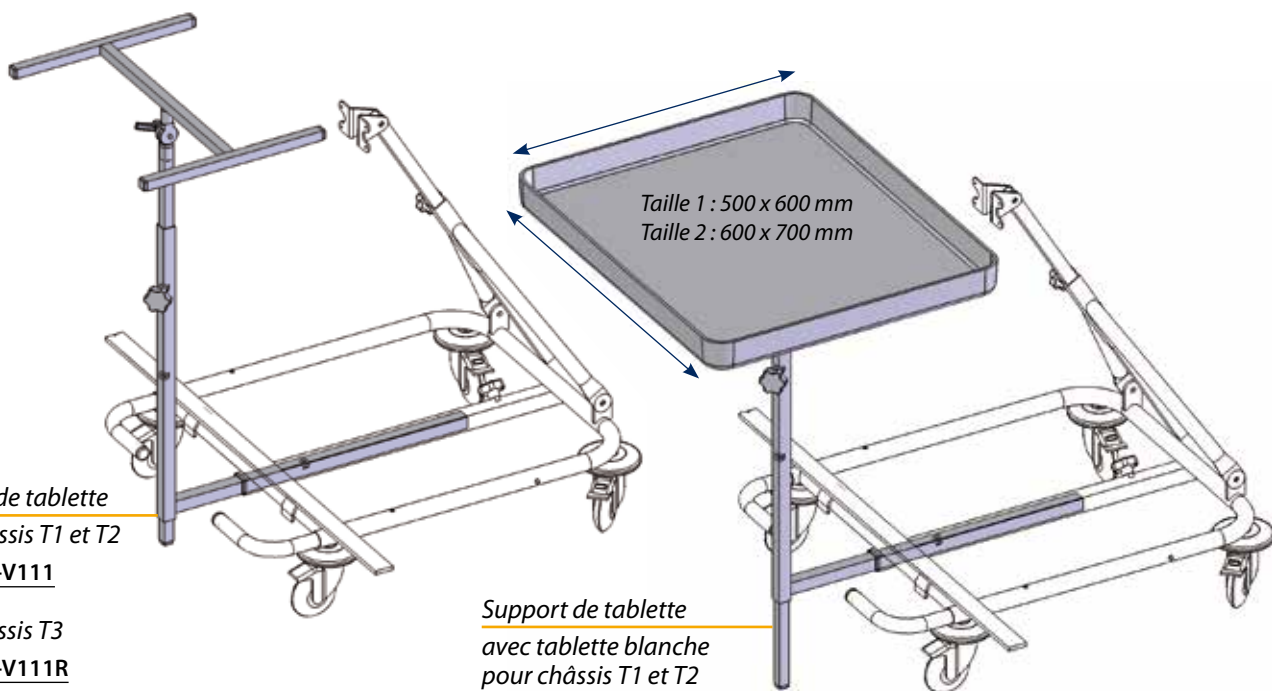
A - Longueur	1650 mm
B - Hauteur totale	1500 mm
C - Empattement avant	395 mm
D - Empattement arrière	785 mm
E - Angle d'abduction	de 0 à 180°



Verticalisation

VERTILO

CHÂSSIS VERTICALISATION



Support de tablette
pour châssis T1 et T2
Réf. : T90-V111

Pour châssis T3
Réf. : T90-V111R

Support de tablette
avec tablette blanche
pour châssis T1 et T2
Réf. : T90-V111BC1

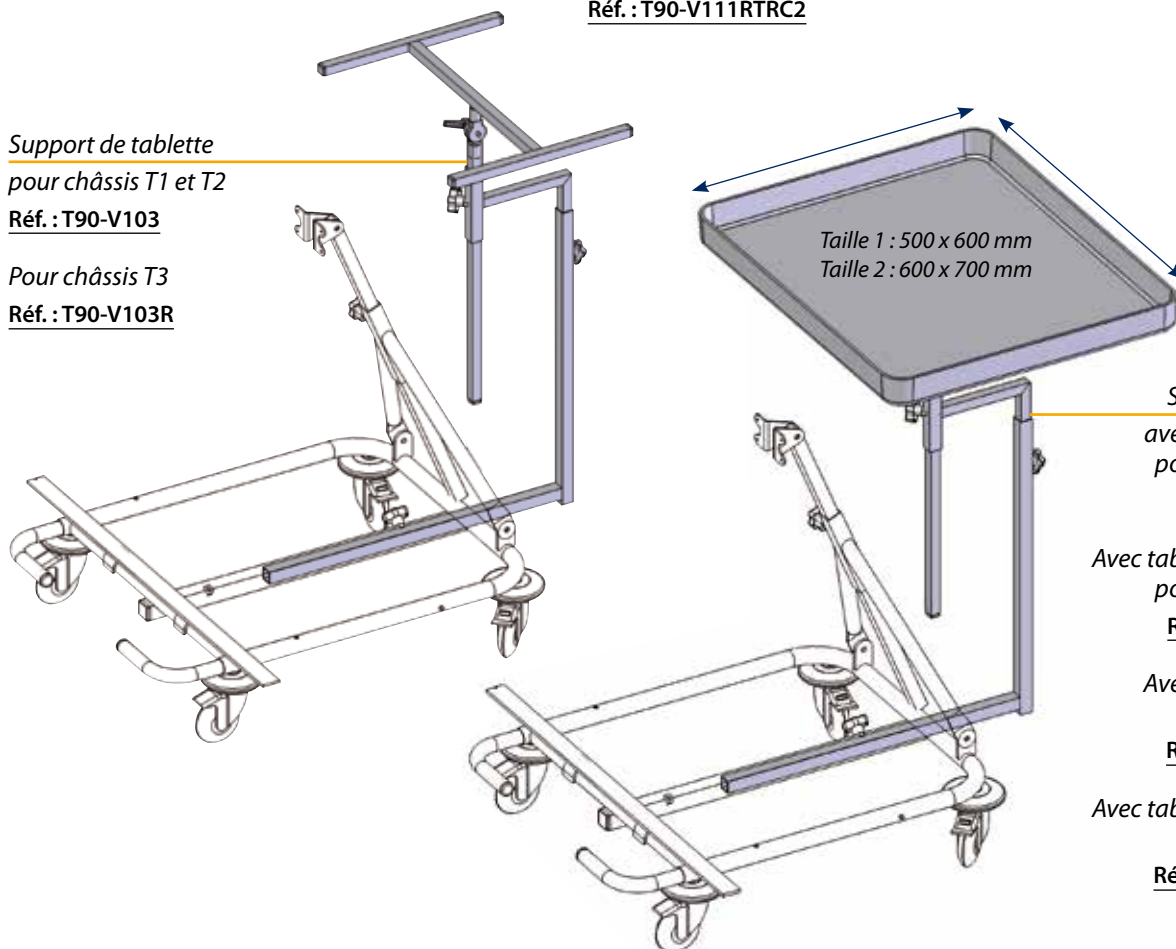
Avec tablette transparente pour châssis T1 et T2
Réf. : T90-V111TRC1

Avec tablette blanche pour châssis T3
Réf. : T90-V111RBC2

Avec tablette transparente pour châssis T3
Réf. : T90-V111RTRC2

Support de tablette
pour châssis T1 et T2
Réf. : T90-V103

Pour châssis T3
Réf. : T90-V103R



Support de tablette
avec tablette blanche
pour châssis T1 et T2
Réf. : T90-V103BC1

Avec tablette transparente
pour châssis T1 et T2
Réf. : T90-V103TRC1

Avec tablette blanche
pour châssis T3
Réf. : T90-V103RBC2

Avec tablette transparente
pour châssis T3
Réf. : T90-V103RTRC2

Verticalisation

VERTILO

*Pratique
tout simplement*

Description

Base roulante **stable** équipée de rallonges anti-basculé assure une pleine sécurité à la verticale.

- Réglage de l'inclinaison
- Pliable, facilite le rangement et le transport
- Montage de la coque de verticalisation en position ventrale ou dorsale
- Offre de multiples possibilités pour la mise en place du patient
- Une gamme d'accessoires fonctionnels pour adapter accoudoirs, tablette...
- Un large choix de coloris

Coloris de châssis



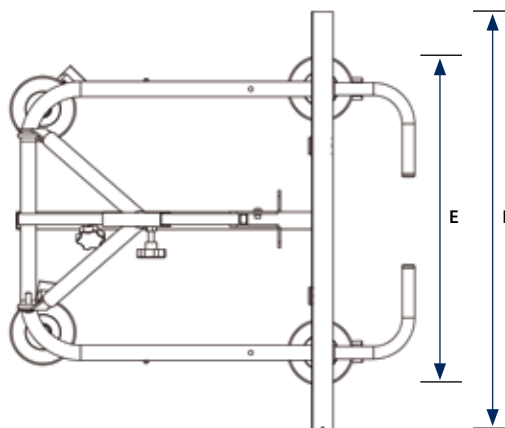
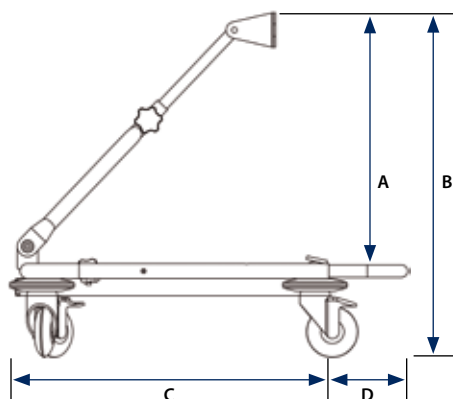
T5

Tailles	Dimensions	Limite de poids, taille, âge
Taille 1 (T5-1)	490 x 500 mm	20 kg - 1,20 m - 6 ans*
Taille 2 (T5-2)	590 x 600 mm	30 kg - 1,30 m - 9 ans*
Taille 3 (T5-3)	850 x 750 mm	50 kg - 1,50 m - 14 ans*

*À titre indicatif.



DIMENSIONS DU CHÂSSIS



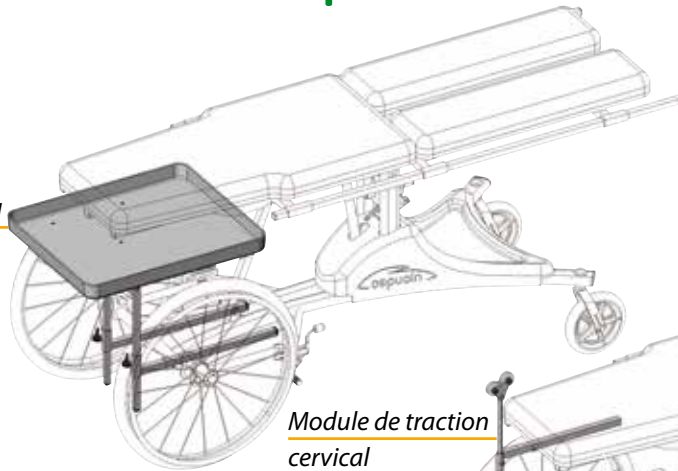
	Taille 1 (T5-1)	Taille 2 (T5-2)	Taille 3 (T5-3)
A - Hauteur de fixation	340 mm	500 mm	530 mm
B - Hauteur totale	490 mm	650 mm	680 mm
C - Longueur	490 mm	590 mm	850 mm
D - Rallonge	230 mm	310 mm	350 mm
E - Empattement	500 mm	600 mm	750 mm
F - Abduction	600 mm	700 mm	800 mm

Verticalisation



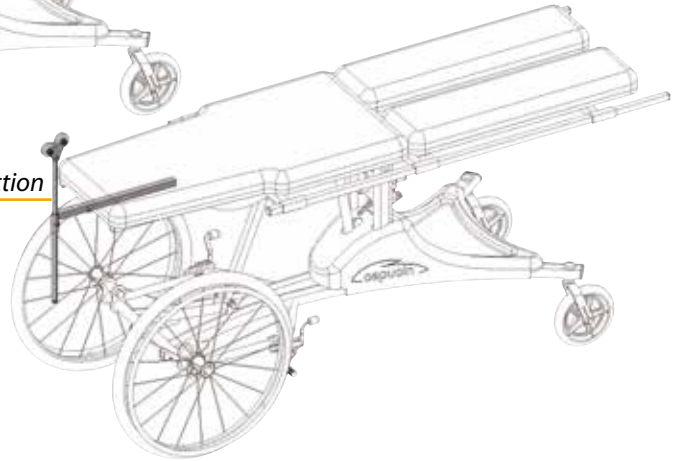
Support de tablette ventral avec tablette transparente

Réf. : TVH1-102



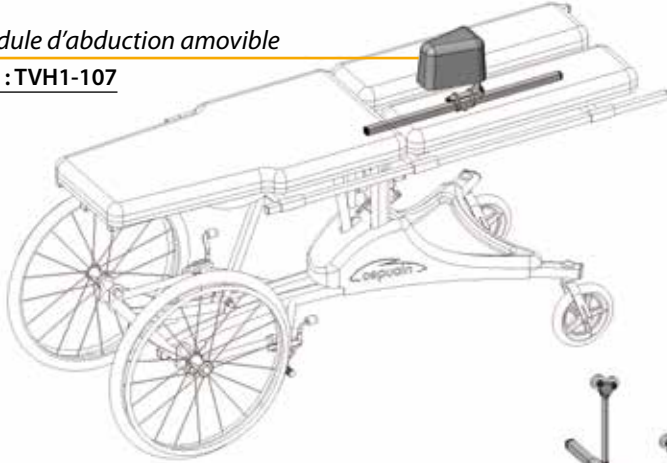
Module de traction cervical

Réf. : TVH1-103



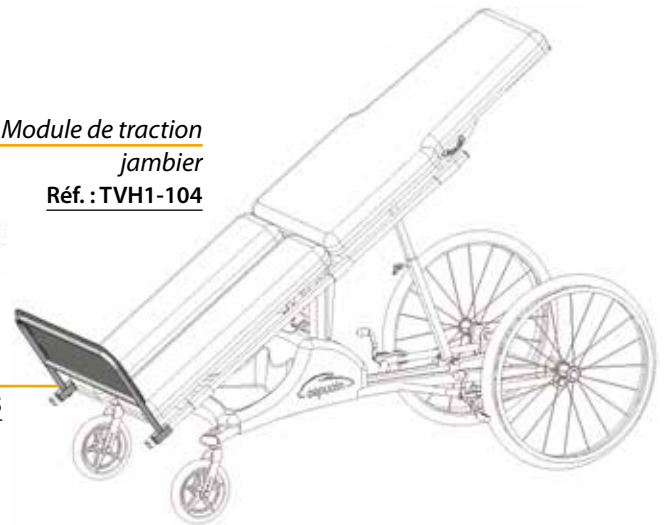
Module d'abduction amovible

Réf. : TVH1-107



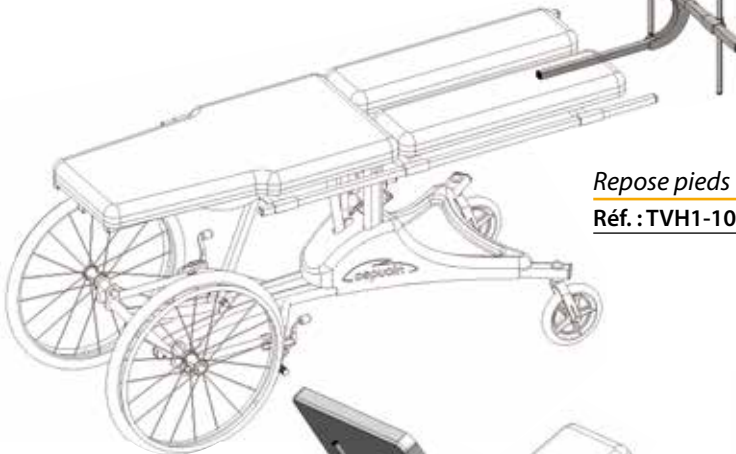
Module de traction jambier

Réf. : TVH1-104



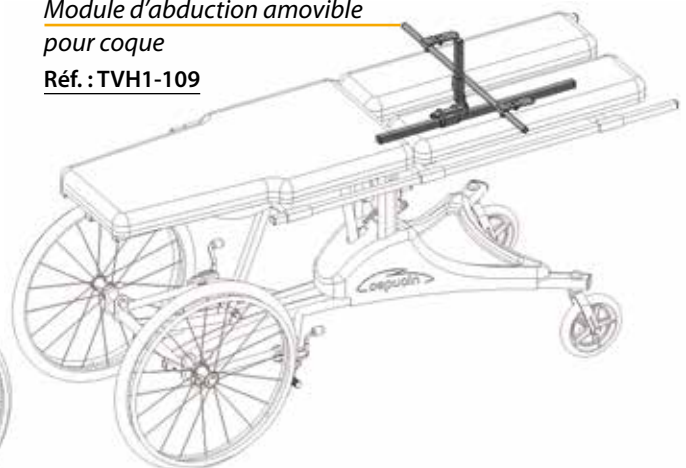
Repose pieds

Réf. : TVH1-105



Module d'abduction amovible pour coque

Réf. : TVH1-109



Support de tablette dorsal avec tablette transparente

Réf. : TVH1-101



Verticalisation



Maniable et fonctionnel



Description

Chariot plat à propulsion manuelle.

- Positionnement en decubitus ventral ou dorsal
- Traction jambière ou cervicale
- Angulation du plateau de - 10° à + 40°
- Nombreuses options disponibles
- Livré avec barrières escamotables

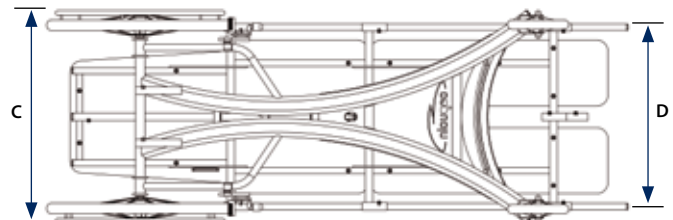
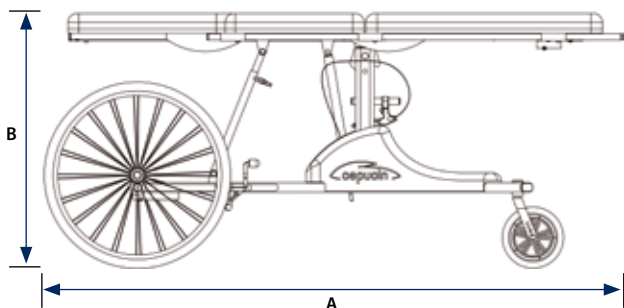
Coloris de châssis



TVH1

Type	Réglages	Limite de poids, taille
Chariot plat à propulsion manuelle	Inclinaison	100 kg 1,80 m

DIMENSIONS DU CHÂSSIS



A - Longueur	1827 mm
B - Hauteur totale	834 mm
C - Empattement avant	690 mm
D - Empattement arrière	600 mm