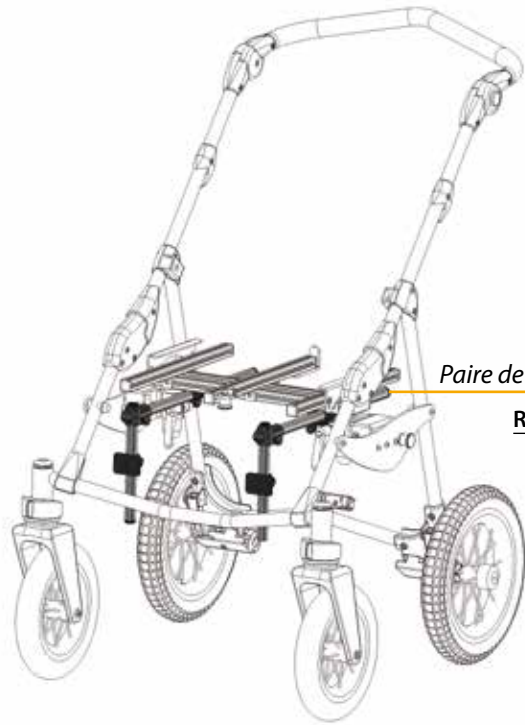


Position assise



CHÂSSIS POSITION ASSISE



Paire de repose-pieds

Réf. : T90133-1



Ensemble support tablette

Réf. : T90-C119-0

Support tablette

Réf. : T90134-1



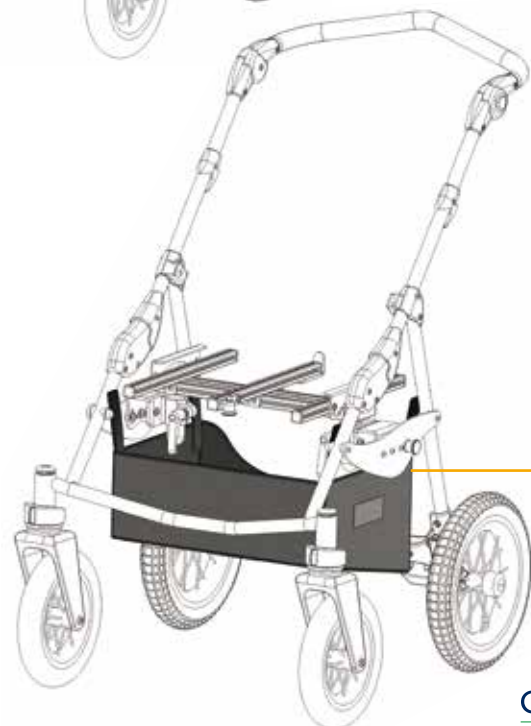
Canopy

Réf. : T6960-1



Panier

Réf. : T6970-1



Position assise

PALERMO

Un bon positionnement
en toute légèreté !

Description

Poussette aluminium pliable destinée à recevoir un système de soutien du corps.

- Légère et pliable
- Réglage de la position du centre de gravité
- Assise réglable en largeur, hauteur et inclinaison
- Patient jusqu'à 15 kg
- Options : support tablette, repose-pieds, panier de course et canopy

Coloris de châssis

G

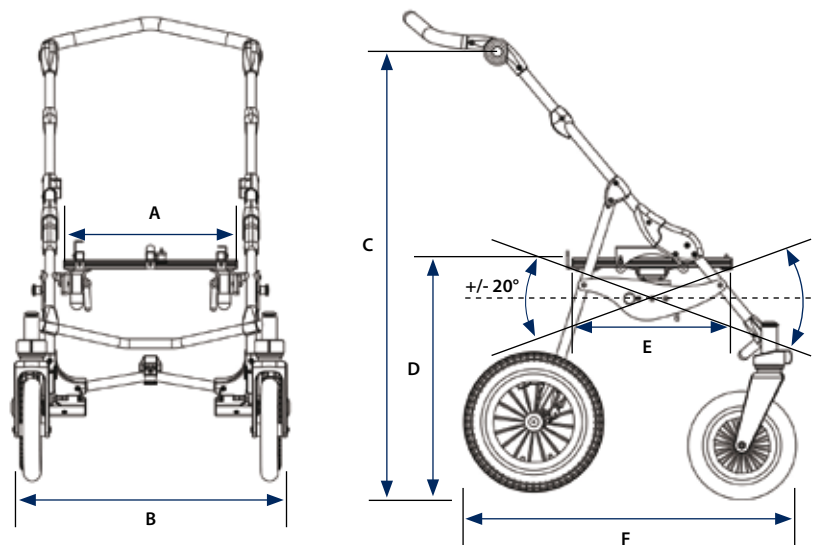
T69-C100N

Type	Réglages	Limite de poids, taille, âge
Poussette	Hauteur, inclinaison, largeur, position du centre de gravité	15 kg 0,9 m 3 ans*

*À titre indicatif.



DIMENSIONS DU CHÂSSIS



A - Largeur d'assise	Maxi : 400 mm
B - Empattement	610 mm
C - Hauteur	975 mm
D - Hauteur sol/assise	Mini : 521 mm - Maxi : 546 mm
E - Longueur assise	Maxi : 400 mm
F - Longueur	740 mm

Assise réversible, pour faire face à l'enfant



Pliage rapide



Assise réglable et inclinable

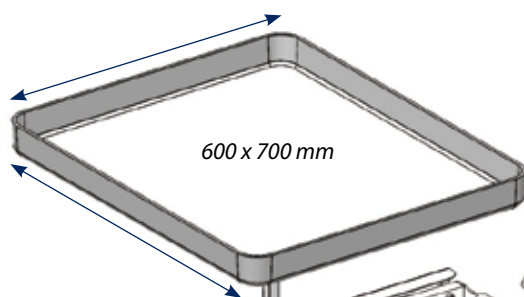
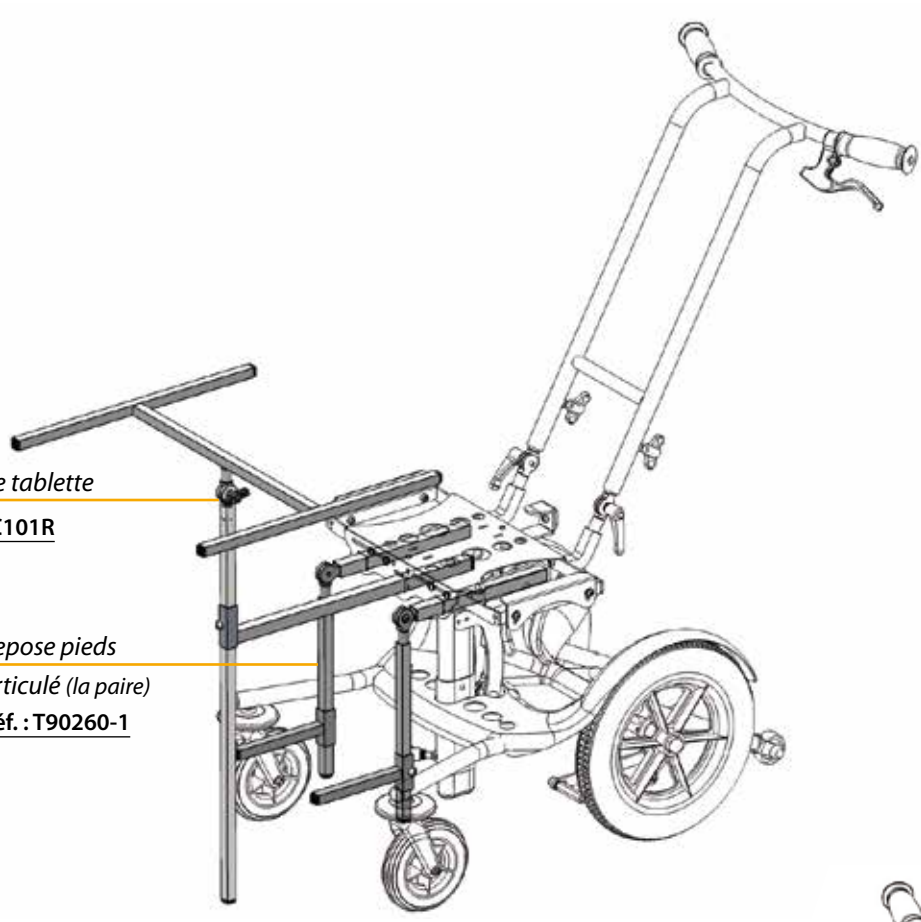


Support de tablette

Réf. : T90-C101R

Repose pieds
articulé (la paire)

Réf. : T90260-1

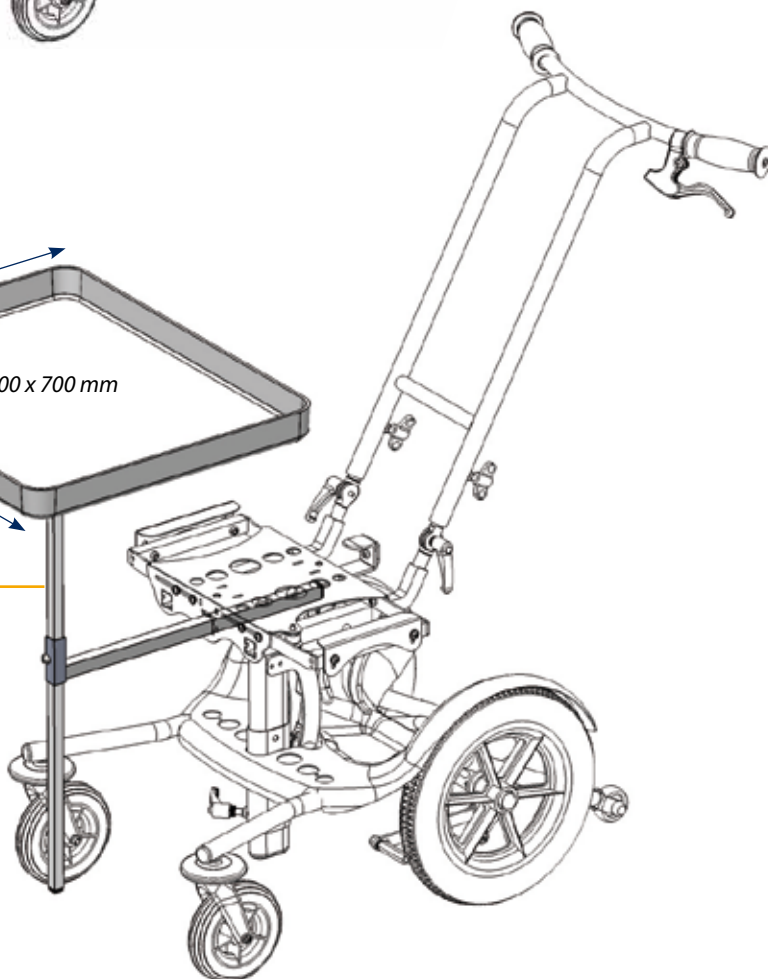


Support de tablette
avec tablette blanche

Réf. : T90-C101RBC2

Avec tablette
transparente

Réf. : T90-C101RTRC2



Position assise

Educo²

La balade,
en toute tranquillité

Description

Base roulante **grandes roues** pneumatiques à l'arrière pour plus de confort.

- Très **stable** avec ses rallonges anti-basculé intégrées
- Le **frein de parking** actionné au pied, garanti une parfaite immobilisation à l'arrêt
- De **grandes roues** pneumatiques à l'arrière pour plus de confort
- Une assise **réglable** en largeur et en profondeur
- Un **guidon ajustable** en toutes positions
- Ajustement simple et précis de la déclive, à l'aide d'un vérin hydraulique
- Dispositif de réglage de hauteur d'assise
- Une gamme d'accessoires fonctionnels pour adapter tablette, repose pieds...
- Un large choix de coloris

Coloris de châssis



T130C

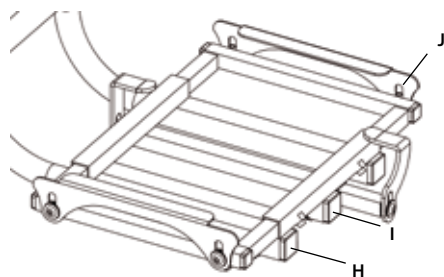
Tailles	Dimensions	Limite de poids, taille, âge
Taille 1 (T130C-100)	500 x 600 x 950 mm	60 kg - 1,30 m - 10 ans*
Taille 2 (T130C-200)	600 x 670 x 950 mm	80 kg - 1,60 m - jeune adulte*

*À titre indicatif.

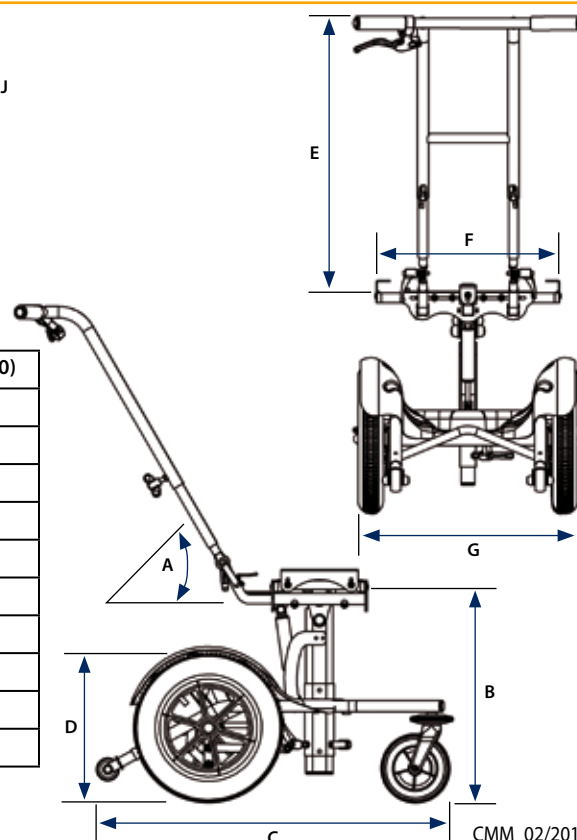
Coloris de carter



DIMENSIONS DU CHÂSSIS



	Taille 1 (T130C-100)	Taille 2 (T130C-200)
A - Angulation d'assise	de 0° à 20°	
B - Hauteur	de 410 mm à 520 mm	
C - Longueur (avec anti-basculé)	780 mm	885 mm
D - Diamètre des roues	330 mm	
E - Réglages de guidon	réglable de 250 mm et de 0° à 90°	
F - Largeur d'assise	de 320 mm à 500 mm	
G - Empattement	430 mm	545 mm
H - Fixation segment jambier	∅ 25 mm - épaisseur 2 mm	
I - Admission tablette/repose pied	∅ 25 mm - épaisseur 2 mm	
J - Épaisseur de plateau	de 10 mm à 22 mm	

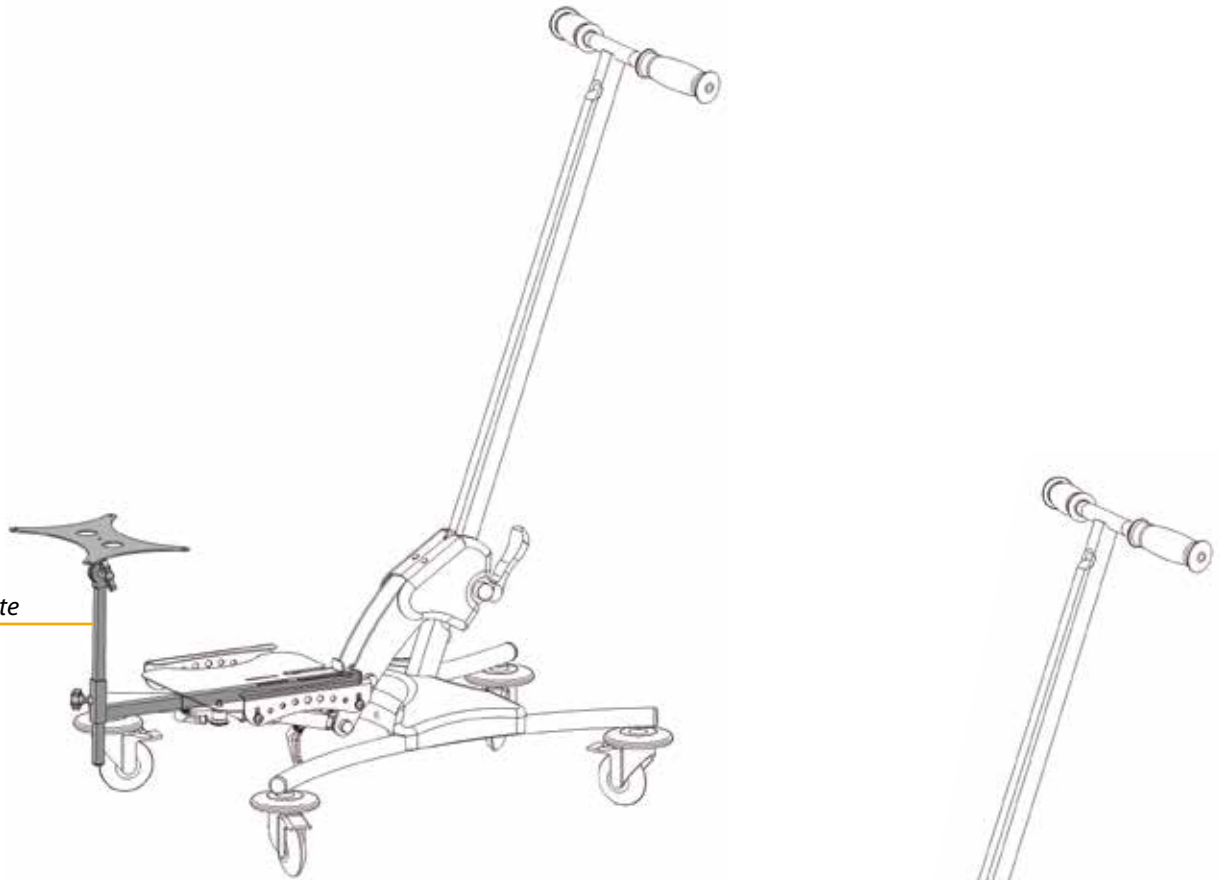


CMM_02/2018

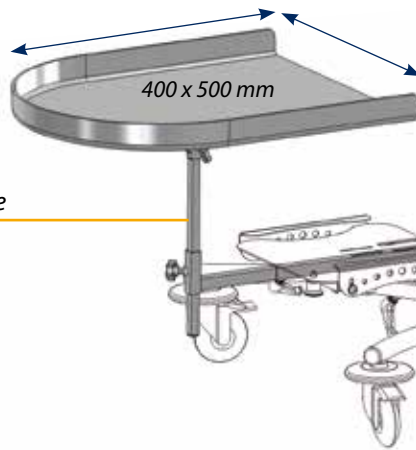
Position assise

KISSÉO

CHÂSSIS POSITION ASSISE

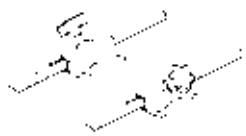


Support de tablette
Réf. : T90C-101XS



Support de tablette
avec tablette blanche
Réf. : T90C-101XSBC0

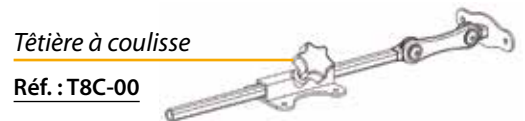
ACCESSOIRES PETITE SECTION (8x8 mm)



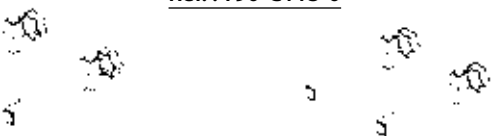
Repose-pieds
simple
Réf. : T90-C114-0



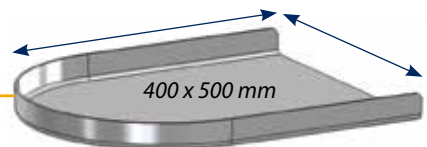
Repose-pieds
angulaire
Réf. : T90-C113-0



Tête à coulisse
Réf. : T8C-00



Tablette blanche
Réf. : T79BC-0



Position assise

KISSÉO

Le quotidien facilité

Description

Base roulante d'intérieur réglable en hauteur, largeur et inclinaison avec roulettes à blocage.

- Réglage en hauteur de l'assise de 200 à 600 mm
- Assise inclinable de 0° à 20°
- Limite de poids : 15 kg

Coloris de châssis



Coloris de carter



T66-C100

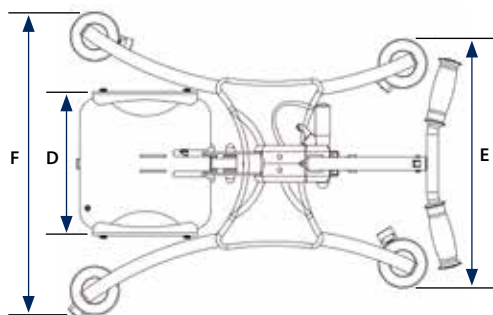
Type	Réglages	Limite de poids, taille, âge
Châssis roulant pour corset-siège	Hauteur, inclinaison (max. 20°), largeur d'assise	15 kg 1,00 m 5 ans*

*À titre indicatif.

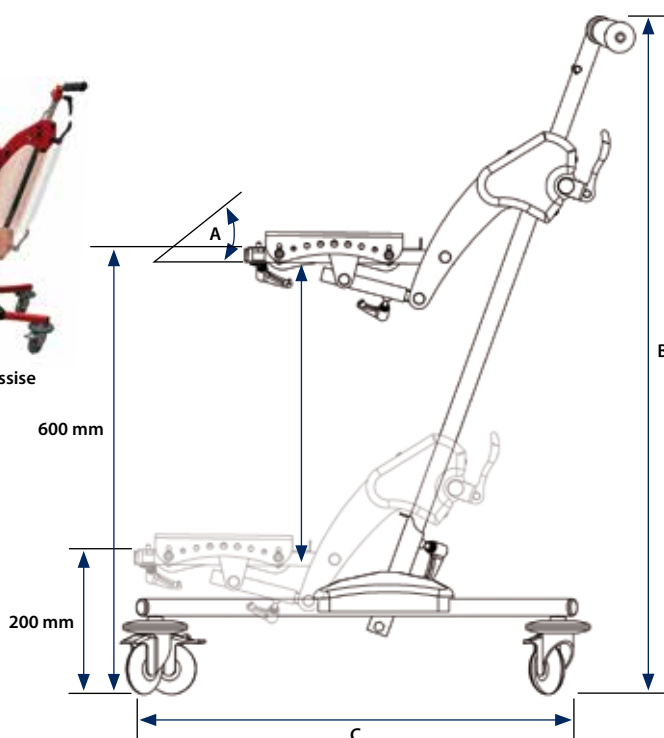


CHÂSSIS POSITION ASSISE

DIMENSIONS DU CHÂSSIS



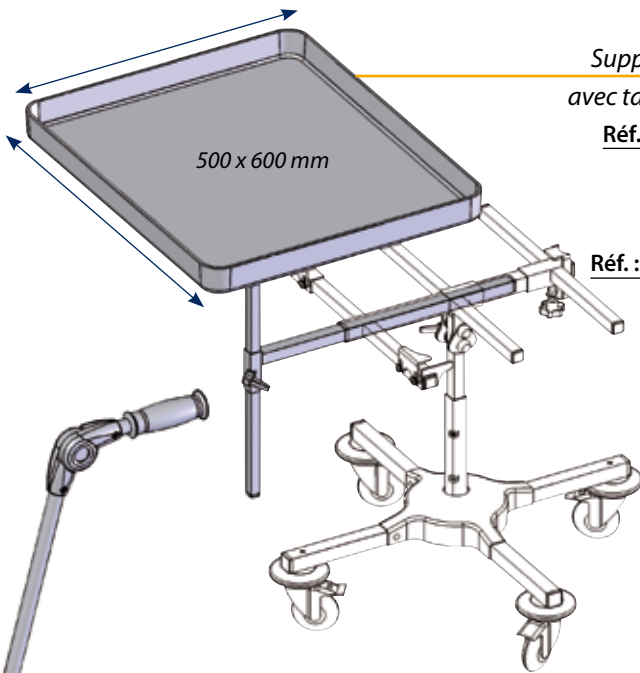
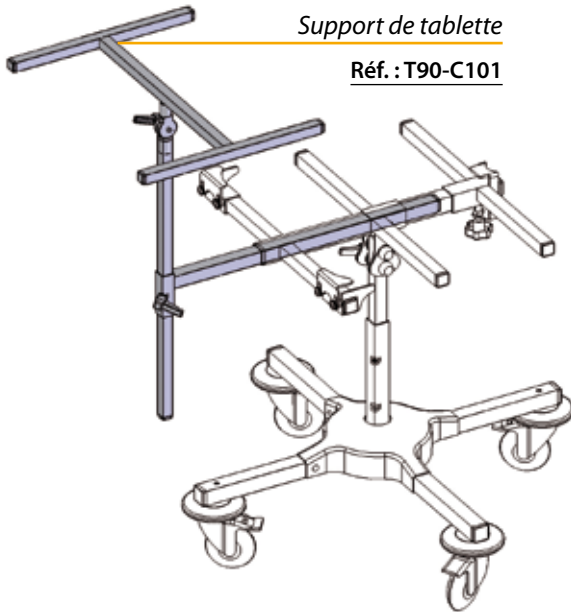
A - Angulation d'assise	de 0° à 20°
B - Hauteur (sol au guidon)	1985 mm
C - Longueur	685 mm
D - Largeur d'assise	de 250 mm à 370 mm
E - Empattement arrière	475 mm
F - Empattement avant	575 mm



Position assise



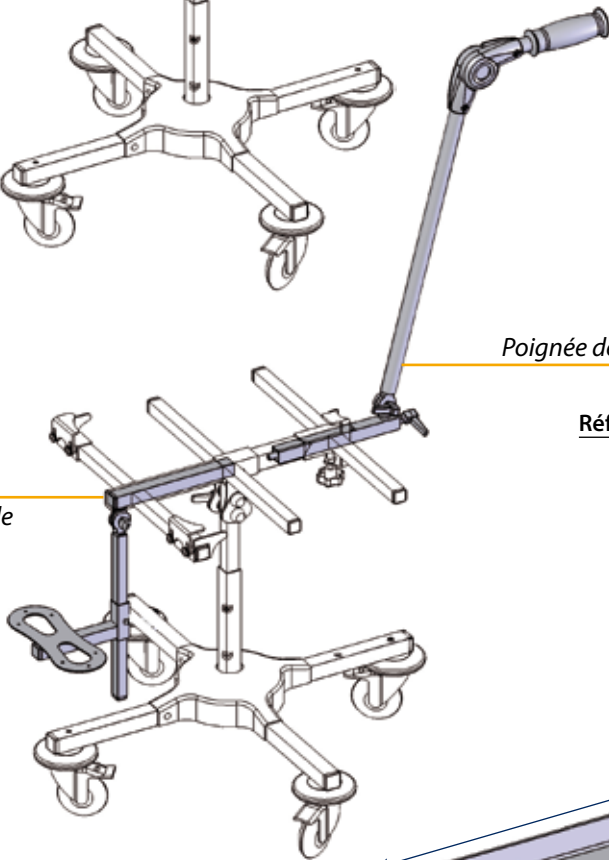
Support de tablette
Réf. : T90-C101



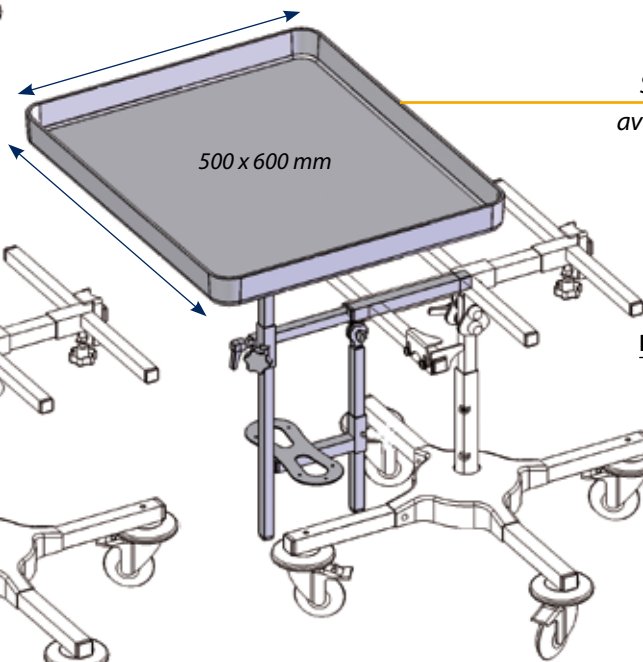
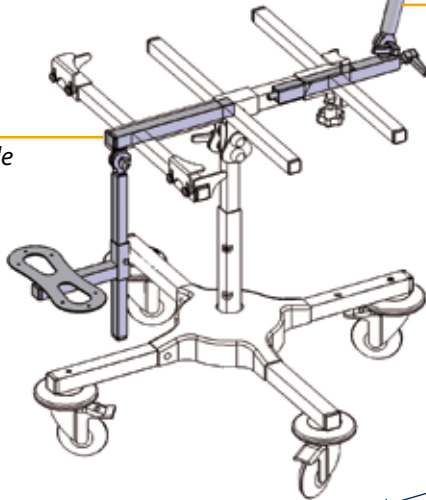
Support de tablette
avec tablette blanche
Réf. : T90-C101BC1

Avec tablette
transparente
Réf. : T90-C101TRC1

Poignée de poussée
articulée
Réf. : T62110



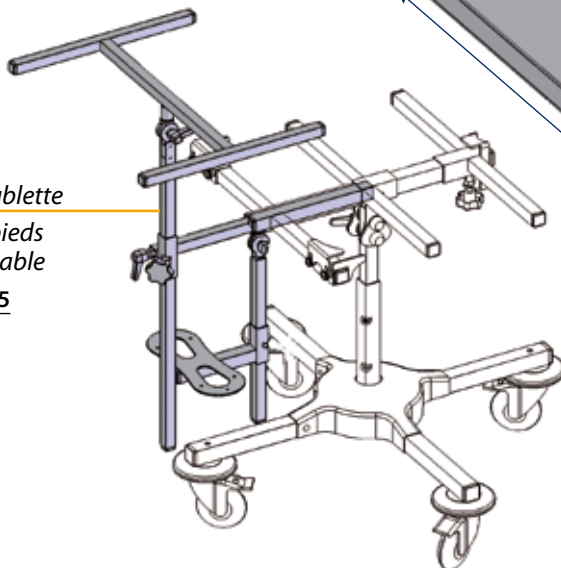
Repose pieds
central angulaire
Réf. : T90-C103




Support de tablette
avec tablette blanche
et repose pieds
central angulaire
Réf. : T90-C115BC1

Avec tablette
transparente
Réf. : T90-C115TRC1

Support de tablette
avec repose pieds
central angulaire
Réf. : T90-C115



Position assise



Simple d'utilisation
et démontable

Description

Base roulante très stable grâce au réglage du centre de gravité, assure une sécurité optimale.

- Une assise innovante dans la fixation du socle du corset-siège, facilite l'adaptabilité et la mise en place
- Réglable en hauteur et en déclive
- Une gamme d'accessoires fonctionnels pour adapter accoudoirs, tablette, repose pieds...
- Un large choix de coloris

Coloris de châssis



Coloris de carter



T63-C100

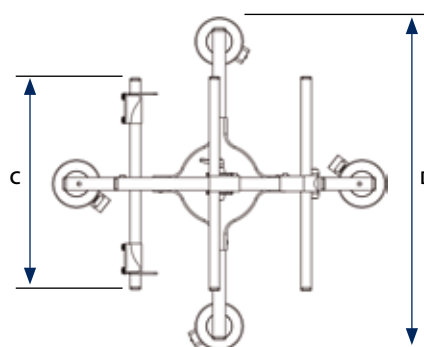
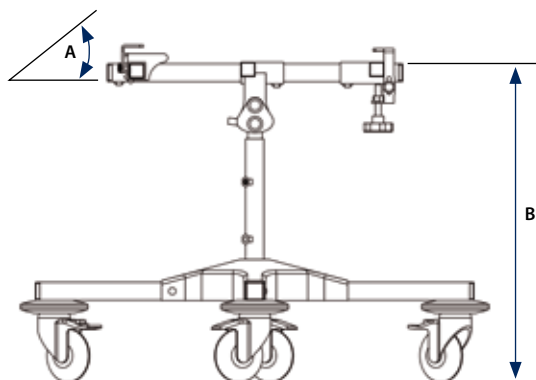
Type	Réglages	Limite de poids, taille, âge
Châssis roulant pour corset-siège	Hauteur, inclinaison (max. 30°), largeur et profondeur d'assise, centre de gravité	20 kg 1,20 m 6 ans*

*À titre indicatif.

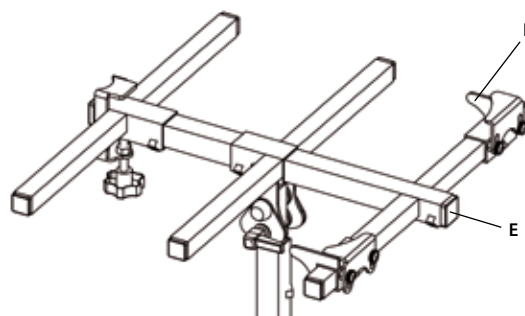


Gamme
ECO

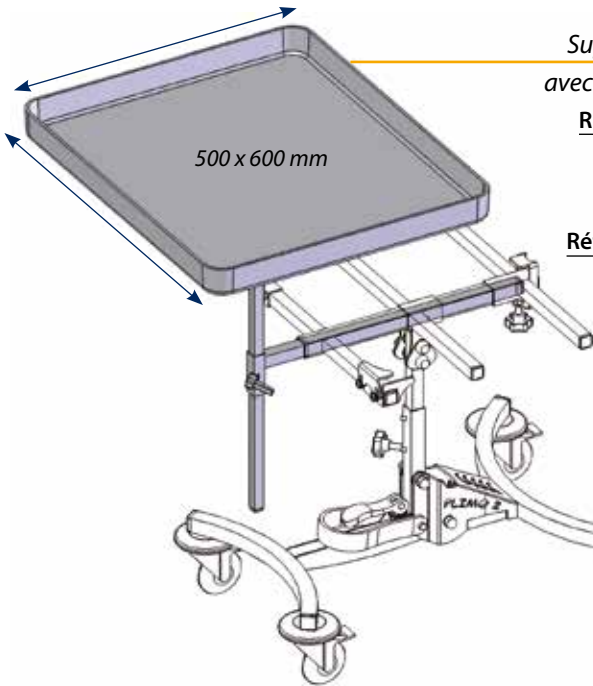
DIMENSIONS DU CHÂSSIS



A - Angulation d'assise	de 0° à 30°
B - Hauteur	de 440 mm à 540 mm
C - Largeur d'assise	de 150 mm à 400 mm
D - Longueur	660 mm
E - Admission tablette / repose pied	∅ 25 mm - épaisseur 2 mm
F - Épaisseur de plateau	de 10 mm à 20 mm



Position assise

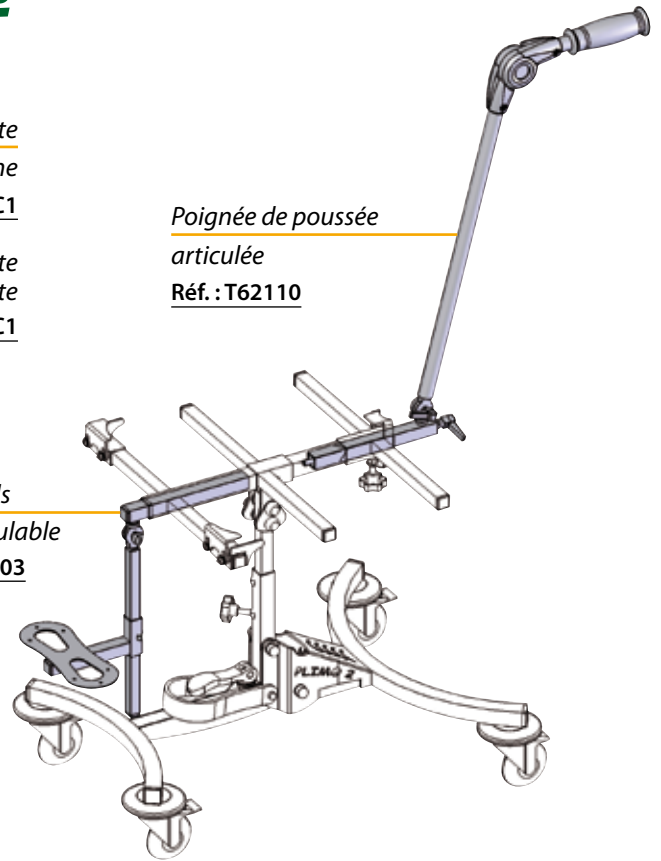


Support de tablette
avec tablette blanche

Réf. : T90-C101BC1

Avec tablette
transparente

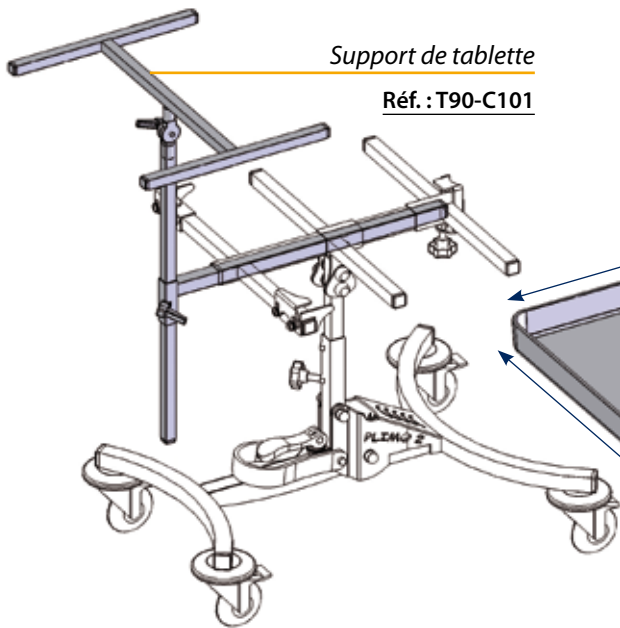
Réf. : T90-C101TRC1



Poignée de poussée
articulée

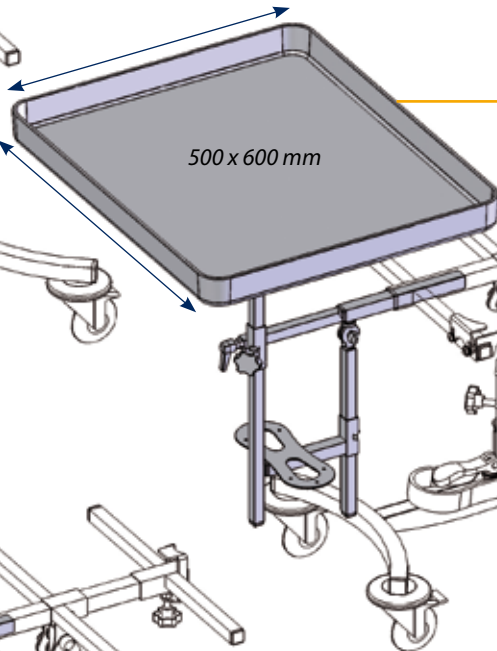
Réf. : T62110

Repose pieds
central angulaire
Réf. : T90-C103



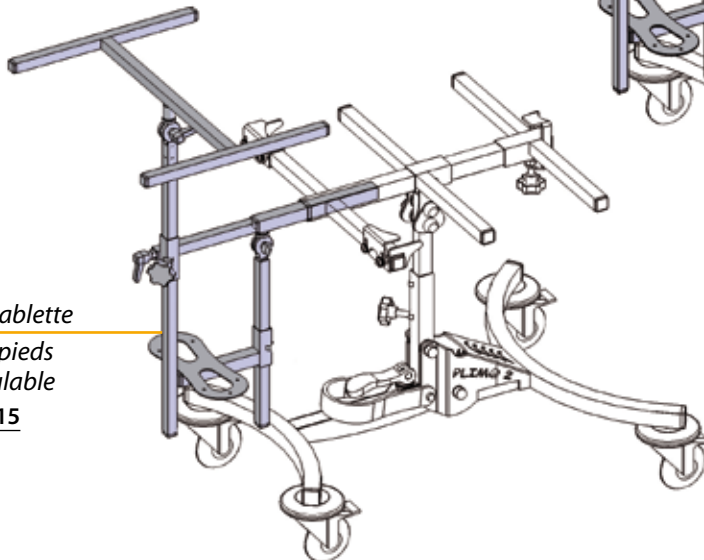
Support de tablette

Réf. : T90-C101



Support de tablette
avec tablette blanche
et repose pieds
central angulaire
Réf. : T90-C115BC1

Avec tablette
transparente
Réf. : T90-C115TRC1



Support de tablette
avec repose pieds
central angulaire
Réf. : T90-C115

Position assise

FLIMO²

Pliable, stable et innovant
Facilite le quotidien

Description

Base roulante très stable grâce au réglage du centre de gravité, assure une sécurité optimale.

- Châssis pliable facilite le rangement et le transport
- Une assise innovante dans la fixation du socle du corset-siège, facilite l'adaptabilité et la mise en place
- Réglable en hauteur et en déclive
- Une gamme d'accessoires fonctionnels pour adapter accoudoirs, tablette, repose pieds...
- Un large choix de coloris

Coloris de châssis



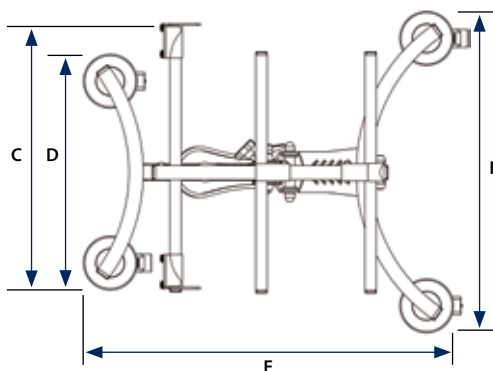
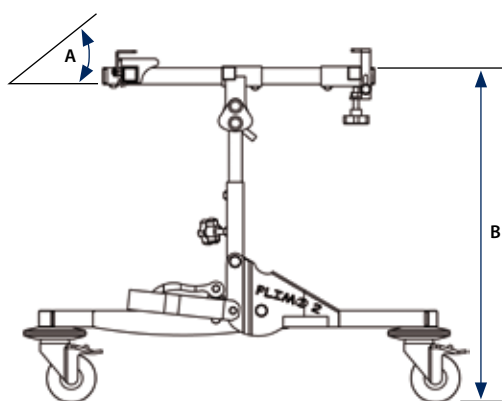
T62-C100

Type	Réglages	Limite de poids, taille, âge
Châssis roulant pour corset-siège	Hauteur, inclinaison (max. 30°), largeur et profondeur d'assise, centre de gravité	20 kg 1,20 m 6 ans*

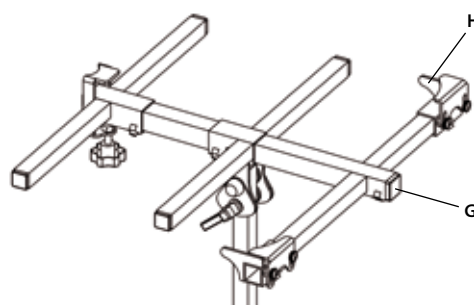
*À titre indicatif.



DIMENSIONS DU CHÂSSIS

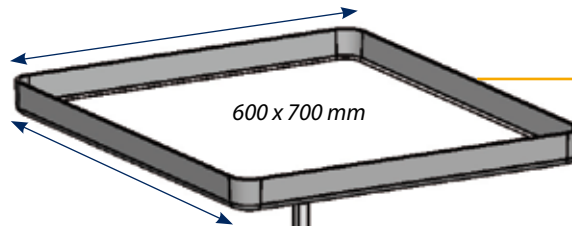


A - Angulation d'assise	de 0° à 30°
B - Hauteur	de 510 mm à 570 mm
C - Largeur d'assise	de 150 mm à 400 mm
D - Empattement avant	410 mm
E - Longueur	650 mm
F - Empattement arrière	560 mm
G - Admission support tablette	∅ 25 mm - épaisseur 2 mm
H - Épaisseur de plateau	de 10 mm à 20 mm



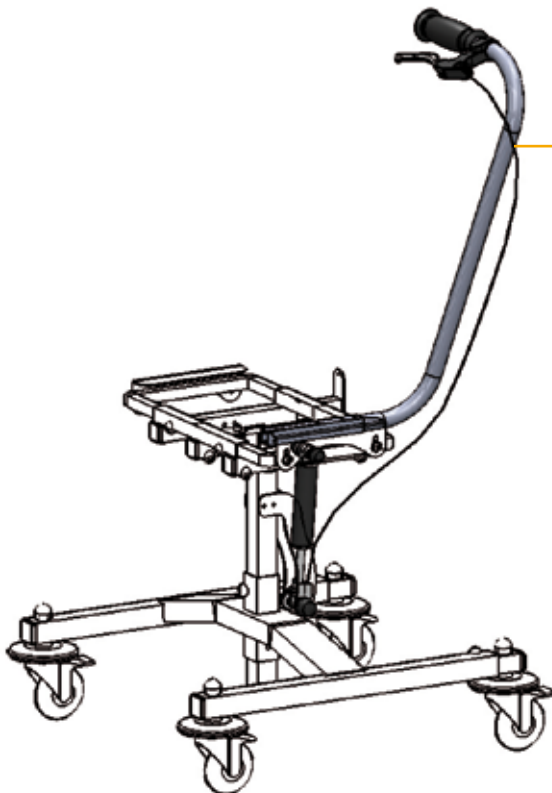
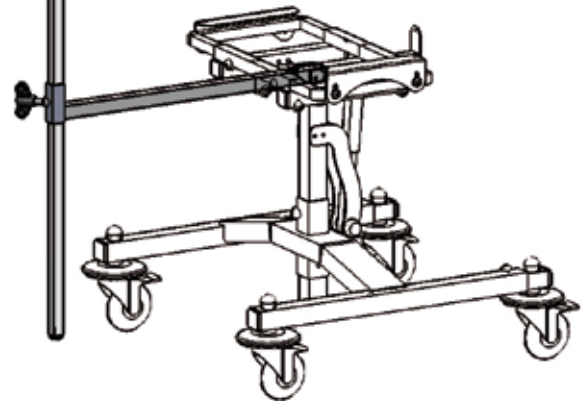
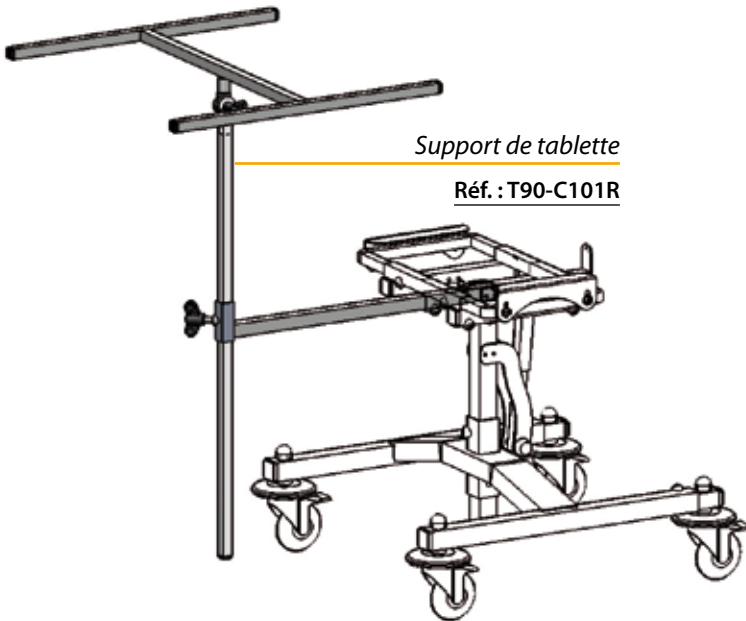
Position assise

brio eco

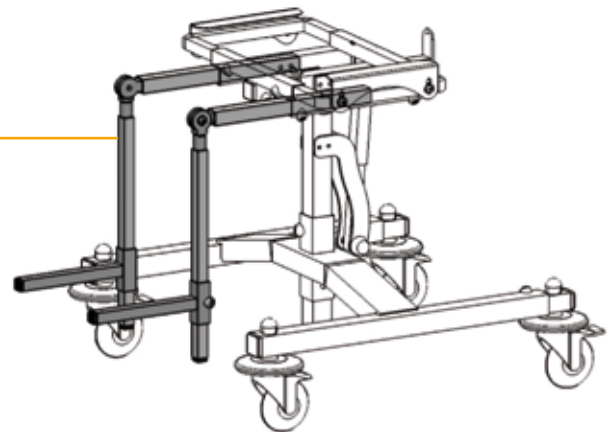


Support de tablette
avec tablette blanche
Réf. : T90-C101RBC2

Avec tablette
transparente
Réf. : T90-C101RTRC2



Repose pieds
articulé (la paire)
Réf. : T90260-1



Position assise

bri^oeco

La base roulante d'intérieur

Description

Embase roulante d'intérieur destinée à recevoir un corset-siège.
Le BRIO eco a été conçu pour répondre à un environnement économique de plus en plus difficile sans sacrifier aux caractéristiques essentielles des châssis de la gamme.

- Rallonges de stabilisation intégrées pour une **sécurité maximum**
- Une assise **réglable** en largeur et en profondeur
- Ajustement simple et précis de la déclive, à l'aide d'un vérin mécanique ou hydraulique (en option)
- Dispositif de réglage de hauteur d'assise
- Une gamme d'accessoires fonctionnels pour adapter tablette, repose pieds, canne de poussée...
- Un large choix de coloris

Coloris de châssis



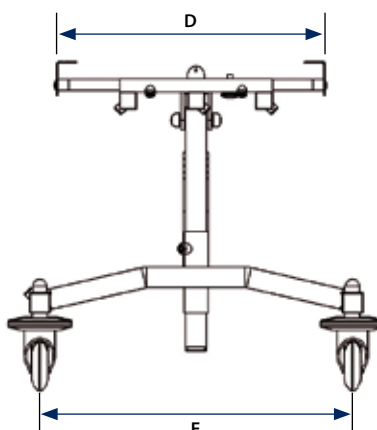
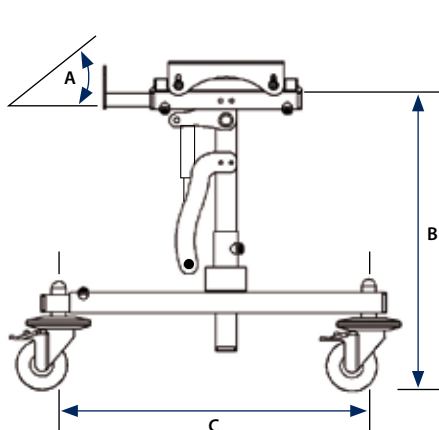
T61-C100

Type	Réglages	Limite de poids, taille, âge
Châssis roulant pour corset-siège	Hauteur, inclinaison (max. 20°), largeur d'assise	60 kg 1,60 m jeune adulte*

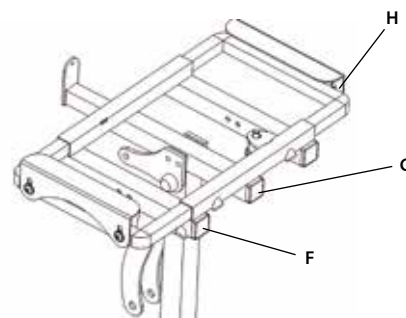
*À titre indicatif.



DIMENSIONS DU CHÂSSIS



A - Angulation d'assise	de 0° à 20°
B - Hauteur	de 380 mm à 510 mm
C - Longueur	de 460 mm à 700 mm
D - Largeur d'assise	de 270 mm à 500 mm
E - Empattement	460 mm
F - Fixation segment jambier	∅ 25 mm - épaisseur 2 mm
G - Admission tablette / repose pied	∅ 25 mm - épaisseur 2 mm
H - Épaisseur de plateau	de 10 mm à 25 mm



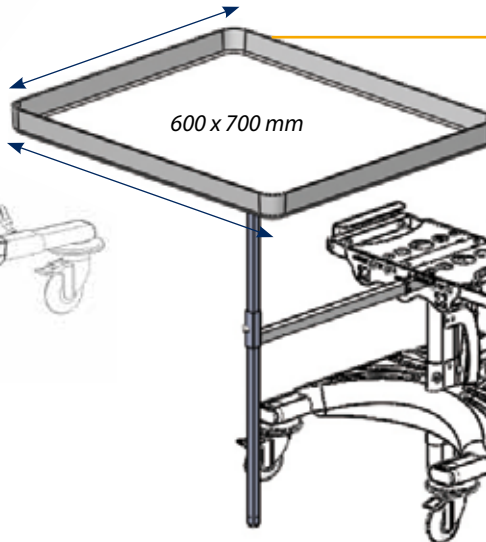
Position assise

BRIO²



Support de tablette

Réf. : T90-C101R

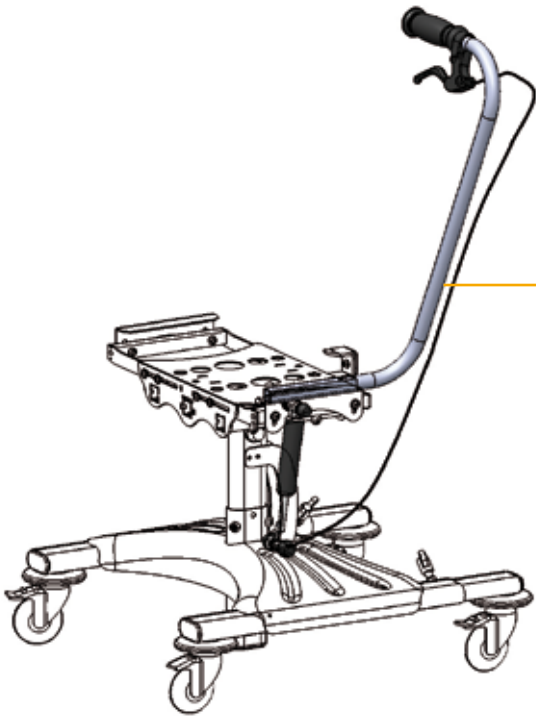


Support de tablette avec tablette blanche

Réf. : T90-C101RBC2

Avec tablette transparente

Réf. : T90-C101RTRC2



Poignée de poussée avec vérin

Réf. : T65E



Guidon angulaire

Réf. : T13080-1

Vérin hydraulique

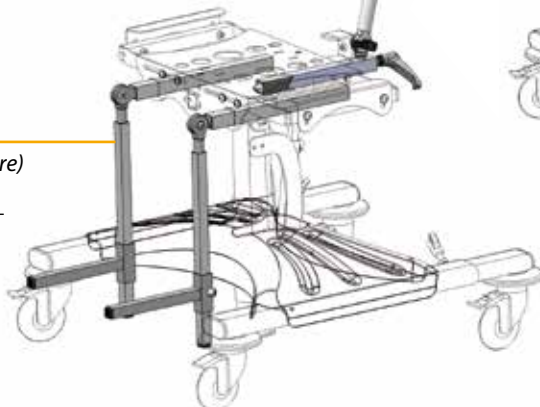
Réf. : T13090-1

Poignée de poussée articulée

Réf. : T62110

Repose pieds articulé (la paire)

Réf. : T90260-1



Position assise

BRIO²

La base roulante d'intérieur

Description

Embase roulante d'intérieur destinée à recevoir un corset-siège.

- Rallonges de stabilisation intégrées pour une **sécurité maximum**
- Une assise **réglable** en largeur et en profondeur
- Un **guidon ajustable** en toutes positions
- Ajustement simple et précis de la déclive, à l'aide d'un vérin mécanique ou hydraulique (en option)
- Dispositif de réglage de hauteur d'assise
- Une gamme d'accessoires fonctionnels pour adapter tablette, repose pieds...
- Un large choix de coloris

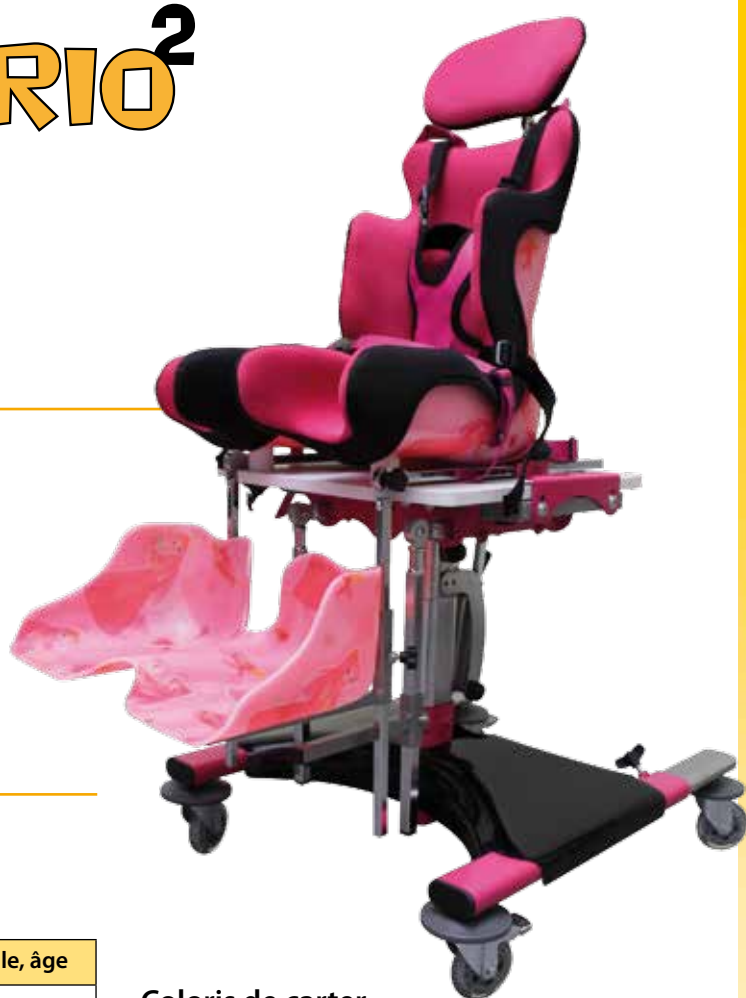
Coloris de châssis



T65C

Type	Réglages	Limite de poids, taille, âge
Châssis roulant pour corset-siège	Hauteur, inclinaison (max. 20°), largeur d'assise	80 kg 1,60 m jeune adulte*

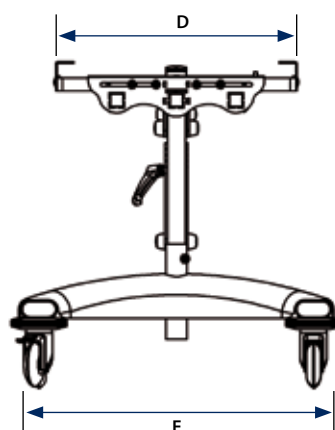
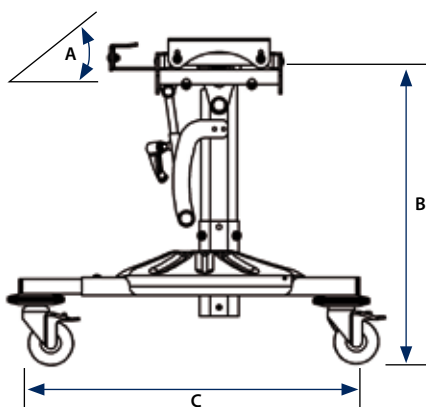
*À titre indicatif.



Coloris de carter



DIMENSIONS DU CHÂSSIS



A - Angulation d'assise	de 0° à 20°
B - Hauteur	de 390 à 500 mm
C - Longueur	de 500 mm à 800 mm
D - Largeur d'assise	de 320 mm à 500 mm
E - Empattement	550 mm
F - Fixation segment jambier	∅ 25 mm - épaisseur 2 mm
G - Admission tablette / repose pied	∅ 25 mm - épaisseur 2 mm
H - Épaisseur de plateau	de 10 mm à 22 mm

