

Compatibilités

Cette articulation est compatible avec les ferrures de la gamme JANTON.

Pièces détachées

	ONAN30	ONAN31
Verrou	N3009	N3109
Bille	V0024	
Vis d'articulation	V0150	V0151
Vis	V03-606	
Ressort	YRC0548	
Goupille	V13-212	

Restriction d'utilisation / Précautions d'emploi

- ↪ L'articulation doit être utilisée dans les limites de poids conseillées et suivant l'appréciation de l'orthoprothésiste agréé en fonction du patient à appareiller
- ↪ La maintenance du produit reste à l'appréciation de l'orthoprothésiste selon le cadre de l'utilisation
- ↪ L'assemblage et l'ajustage doivent être effectués par un personnel qualifié

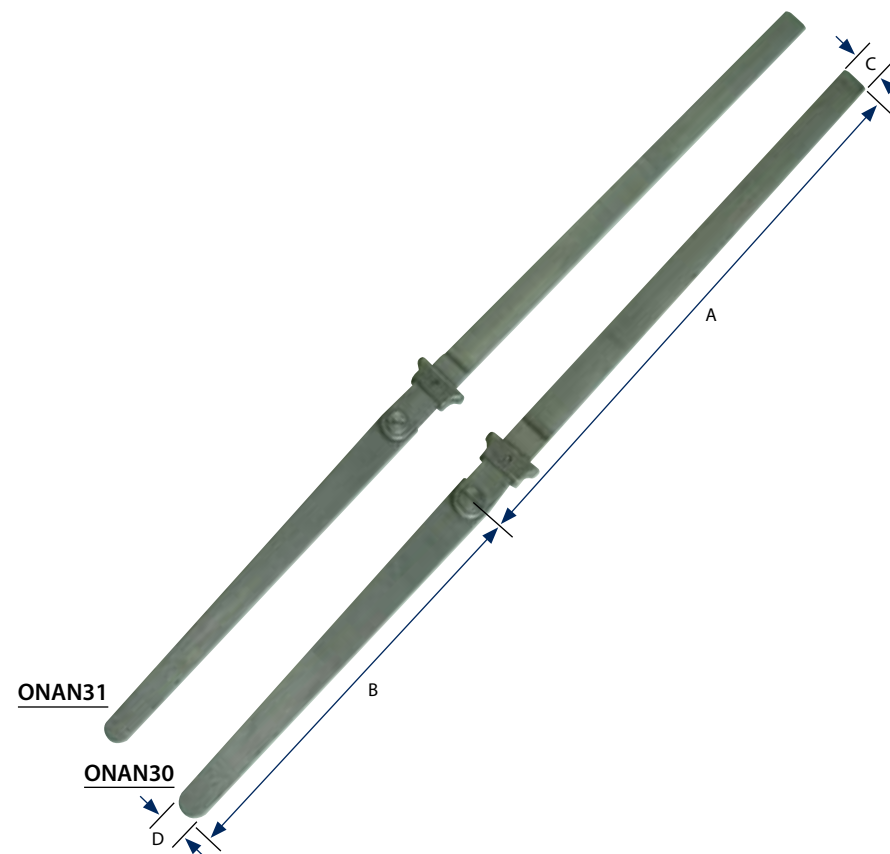
Entretien / Stockage

- ↪ Stocker le produit à l'abri de l'humidité et dans son emballage d'origine (sur lequel est inscrit son numéro de lot)
- ↪ La fréquence des visites de contrôle de l'appareil reste à l'appréciation de l'orthoprothésiste en fonction du patient à appareiller
- ↪ Nettoyer le produit avec un chiffon et un dégraissant

Garantie

La garantie est valable 1 an pour une utilisation conforme aux instructions du fabricant à partir de la date d'achat du produit.

NB : Pour toutes réclamations veuillez joindre un formulaire de retour dûment complété, tout formulaire incomplet ne pourra être traité.



Désignation

Pièces de hanche en acier avec verrou coulisseau.

- ↪ ONAN30 :
A = 420 mm B = 245 mm C = 22 x 6 mm D = 25 x 6 mm Poids : 800 g
- ↪ ONAN31 :
A = 420 mm B = 245 mm C = 20 x 5 mm D = 22 x 5 mm Poids : 600 g

Destination

Pièce de hanche entrant dans la fabrication d'orthèses du membre inférieur.

Compatibilités

Cette articulation est compatible avec les ferrures de la gamme JANTON.

Pièces détachées

	ONAN30	ONAN31
Verrou	N3009	N3109
Bille	V0024	
Vis d'articulation	V0150	V0151
Vis	V03-606	
Ressort	YRC0548	
Goupille	V13-212	

Restriction d'utilisation / Précautions d'emploi

- ↪ L'articulation doit être utilisée dans les limites de poids conseillées et suivant l'appréciation de l'orthoprothésiste agréé en fonction du patient à appareiller
- ↪ La maintenance du produit reste à l'appréciation de l'orthoprothésiste selon le cadre de l'utilisation
- ↪ L'assemblage et l'ajustage doivent être effectués par un personnel qualifié

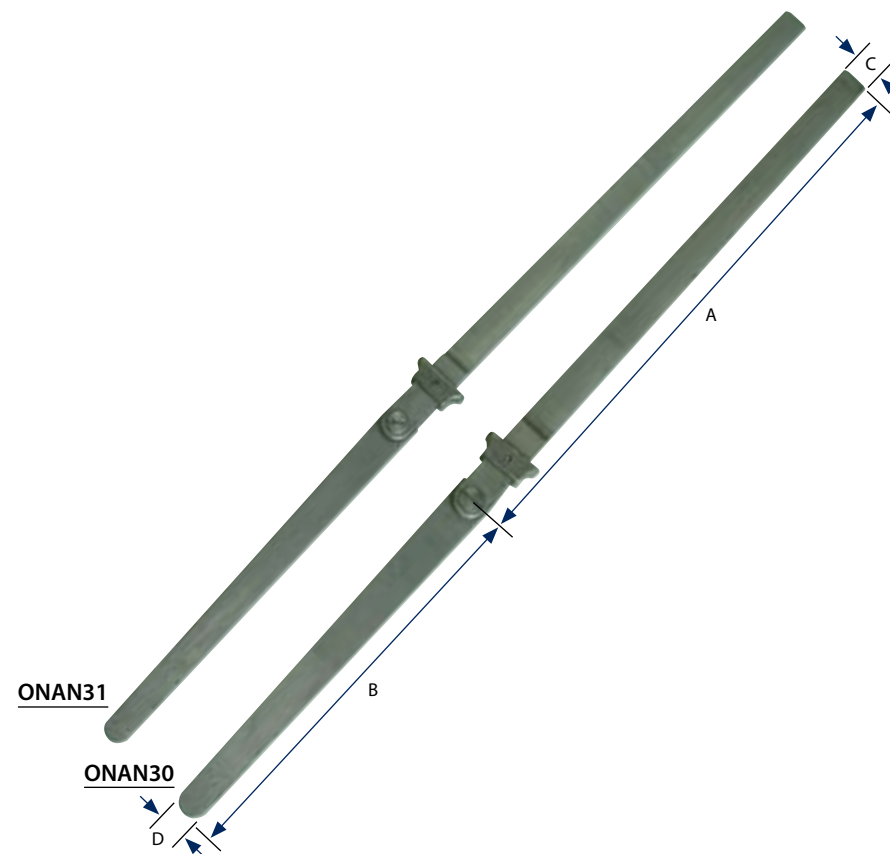
Entretien / Stockage

- ↪ Stocker le produit à l'abri de l'humidité et dans son emballage d'origine (sur lequel est inscrit son numéro de lot)
- ↪ La fréquence des visites de contrôle de l'appareil reste à l'appréciation de l'orthoprothésiste en fonction du patient à appareiller
- ↪ Nettoyer le produit avec un chiffon et un dégraissant

Garantie

La garantie est valable 1 an pour une utilisation conforme aux instructions du fabricant à partir de la date d'achat du produit.

NB : Pour toutes réclamations veuillez joindre un formulaire de retour dûment complété, tout formulaire incomplet ne pourra être traité.



Désignation

Pièces de hanche en acier avec verrou coulisseau.

- ↪ ONAN30 :
A = 420 mm B = 245 mm C = 22 x 6 mm D = 25 x 6 mm Poids : 800 g
- ↪ ONAN31 :
A = 420 mm B = 245 mm C = 20 x 5 mm D = 22 x 5 mm Poids : 600 g

Destination

Pièce de hanche entrant dans la fabrication d'orthèses du membre inférieur.