

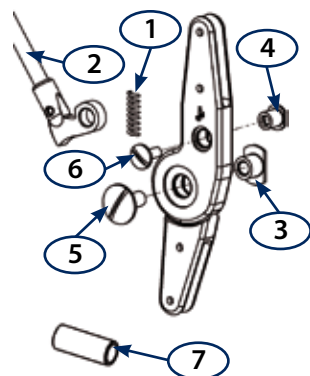
Fitting

To obtain correct simultaneous locking, link metal rod after alignment (use link socket (7) per soldering).
Insert the upright inside the joint so that it lays flat. Rivets countersink mustn't weaken the joint.
To optimize your assembly work, we recommend using these parts in conjunction with other parts of the same class in the JANTON range.

Adjustments

When making the orthosis, it is highly advisable to optimize joint alignment to reduce wear of the contact surfaces.
NOTE: Control joint parallelism in order to reduce wear of surfaces in contact.

Spare parts



		M13	M14	M15	M13SR	M14SR	M15SR
1	Spring	M1007	M1107	M1207			
2	Hoffa lock	M1308	M1408	M1508	M090820	M090818	M1508SR
3	Joint cap	V0012	V0015	V0015	V0012	V0015	V0015
4	Lock cap	V0028	V0028		V0028		
5	Joint screw	V0013	V0016	V0016	V0013	V0016	V0016
6	Lock screw	V0027	V0027	V0017	V0027	V0027	V0017
7	Link socket	M1006R	M1106R	M1106	M1006R	M1106R	M1106R
	Rivets	V18313	V18312	V18310	V18313	V18312	V38310

Restriction on use / Precautions for use

- ⤴ Do not heat the joints
- ⤴ The product must be used within the recommended weight limits and in accordance with the assessment made by an approved ortho-prosthetist depending on the patient concerned
- ⤴ Product maintenance is subject to an assessment made by an approved ortho-prosthetist depending on the conditions of use
- ⤴ All assembly and adjustment work must be carried out by qualified personnel

Cleaning / Storage

- ⤴ Stock the product in a dry place, in its original packing (on which the batch number is marked)
- ⤴ The frequency of inspections to check the equipment is subject to the assessment made by the ortho-prosthetist depending on the patient concerned

Guarantee

The guarantee is valid for one year as from the date of purchase of the product, if the product has been used in accordance with the manufacturer's instructions.

N.B. In the event of a complaint, please enclose a return form correctly filled in, incomplete forms cannot be dealt with.

EC markings

Groupe G2M hereby declares, in its quality as the manufacturer, that all its parts comply with directive 93/42/EC.



168 ZA des Aubrières - 49412 SAUMUR Cedex (FRANCE)

Tél. : +33 (0)2 41 50 50 91 - Fax : +33 (0)2 41 83 05 82 - E-mail : info@groupe-g2m.com

www.groupe-g2m.com



NOTICE TECHNIQUE D'INSTRUCTION

M13/M14/M15/M13SR/M14SR/M15SR



Désignation

Articulation de genou à verrou Hoffa à branche verticale

- ⤴ M13 : Série forte Acier inoxydable Poids : 328 g
- ⤴ M14 : Série légère Acier inoxydable Poids : 245 g
- ⤴ M15 : Série enfant Acier inoxydable Poids : 207 g

Articulation avec ou sans ressort de rappel de verrouillage (SR)

- ⤴ M13SR : Série forte Acier inoxydable Poids : 327 g
- ⤴ M14SR : Série légère Acier inoxydable Poids : 244 g
- ⤴ M15SR : Série enfant Acier inoxydable Poids : 193 g

Chaque paire est composée d'une articulation interne cintrée et d'une articulation externe non cintrée.

Destination

Articulation de genou entrant dans la fabrication d'orthèses du membre inférieur.

Compatibilités

- ⤴ M13 et M13SR : Section de montant 20 x 5 mm
- ⤴ M14 et M14SR : Section de montant 18 x 4 mm
- ⤴ M15 et M15SR : Section de montant 16 x 4 mm

Mise en place

Pour obtenir un enclenchement simultané du mécanisme, braser les deux tiges de verrou avec la douille de liaison (7). L'extrémité de chaque montant doit reposer impérativement au fond de la chape. Le fraisurage des rivets doit être réalisé sans fragiliser la chape.

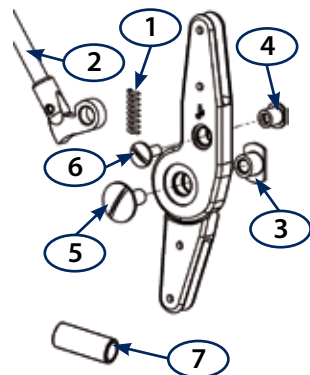
Afin d'optimiser vos montages, nous vous recommandons d'utiliser ces pièces en combinaison avec celles de la gamme Janton de même série.

Réglages

Lors de la fabrication de l'orthèse, il est fortement conseillé d'optimiser le dégauchi des articulations afin de diminuer l'usure des surfaces de contact.

ATTENTION : avant de remettre l'orthèse au patient, vérifier l'enclenchement parallèle des verrous en lui expliquant le maniement.

Pièces détachées



		M13	M14	M15	M13SR	M14SR	M15SR
1	Ressort	M1007	M1107	M1207			
2	Verrou Hoffa	M1308	M1408	M1508	M090820	M090818	M1508SR
3	Culot d'articulat°	V0012	V0015	V0015	V0012	V0015	V0015
4	Culot de verrou	V0028	V0028		V0028		
5	Vis d'articulat°	V0013	V0016	V0016	V0013	V0016	V0016
6	Vis de verrou	V0027	V0027	V0017	V0027	V0027	V0017
7	Douille de liaison	M1006R	M1106R	M1106	M1006R	M1106R	M1106R
	Rivets	V18313	V18312	V18310	V18313	V18312	V38310

Restriction d'utilisation / Précautions d'emploi

- Ne pas chauffer les articulations
- L'articulation doit être utilisée dans les limites de poids conseillées et suivant l'appréciation de l'orthoprothésiste agréé en fonction du patient à appareiller
- La maintenance du produit reste à l'appréciation de l'orthoprothésiste selon le cadre de l'utilisation
- L'assemblage et l'ajustage doivent être effectués par un personnel qualifié

Entretien / Stockage

- Stocker le produit à l'abri de l'humidité et dans son emballage d'origine (sur lequel est inscrit son numéro de lot)
- La fréquence des visites de contrôle de l'appareil reste à l'appréciation de l'orthoprothésiste en fonction du patient à appareiller

Garantie

La garantie est valable 1 an pour une utilisation conforme aux instructions du fabricant à partir de la date d'achat du produit.

NB : Pour toutes réclamations veuillez joindre un formulaire de retour dûment complété, tout formulaire incomplet ne pourra être traité.

Marquage CE

Groupe G2M déclare, en sa qualité de distributeur, que toutes ses pièces sont conformes à la directive 93/42/CE.

M13/M14/M15/M13SR/M14SR/M15SR



Designation

Vertical Hoffa lock knee joint

- M13: Strong set Stainless steel Weight : 328 g
- M14: Light set Stainless steel Weight : 245 g
- M15: Child set Stainless steel Weight : 207 g

Joint with or without return spring (SR)

- M13SR: Strong set Stainless steel Weight : 327 g
- M14SR: Light set Stainless steel Weight : 244 g
- M15SR: Child set Stainless steel Weight : 193 g

Each pair is composed by an internal arched joint and an external straight one.

Purpose

Knee joint for use in lower limb orthosis.

Compatibility

- M13 and M13SR: Rod cross-section 20 x 5 mm
- M14 and M14SR: Rod cross-section 18 x 4 mm
- M15 and M15SR: Rod cross-section 16 x 4 mm