



**PALERMO**



**TRISKELO**



**MOTILO**

**Ypsilon**



**CATALOGUE 2018**

CMM\_02/2018

# Groupe G2M

L'ensemble des réalisations (hors fournitures) présentées dans cette brochure sont entièrement conçues et fabriquées en France.

Notre équipe Recherche et Développement travaille étroitement avec les 15 métiers de production présents au sein du Groupe G2M, entièrement localisé à Saumur depuis 2012.

Créativité, qualité, modernité sont les exigences permanentes que nous souhaitons mettre à votre service dans le but de vous satisfaire pleinement.

Merci vivement de votre confiance.



## POUR TOUTES COMMANDES ET RENSEIGNEMENTS



### Composants pour l'orthopédie

Tél. : 02 41 50 50 91

Fax : 02 41 83 05 82

[janton@groupe-g2m.com](mailto:janton@groupe-g2m.com)



### Appareils sur mesure

Tél. : 02 41 67 58 07

Fax : 02 41 59 19 93

[cfao@groupe-g2m.com](mailto:cfao@groupe-g2m.com)





## Les châssis

---

### Position assise

HISSÉO

ECHO

PLIMO 2

BRIO eco

BRIO 2

EDUCO 2

*pages 6 à 19*

### Verticalisation

ECHO

PLIMO 2

USILO

JUMBO Cadet

JUMBO Junior

JUMBO Senior

VERTILO

CAPUCIN

*pages 20 à 35*

### Déambulation

ORCHIDÉE

MOTILO

TRISKELO

*pages 36 à 41*

## Les pièces détachées

---

### Pour châssis

*pages 42 à 45*

### Pour corset-siège et verticalisateur

*pages 46 à 52*

## Les fournitures et équipements

---

*pages 53 à 67*

Référence	Page
RK001	52
T0020-1 et T0020-2	36
T0040-1	36
T0050-1	36
T0060	36
T0070-1	36
T00K -> T30K	37
T1090	36
T5-1 -> T5-3	33
T6030-25 -> T6030-60	20
T60120-1 et T60120-2	45
T61-C100	17
T6260	22
T62110	12/14
T62-C100	15
T62-V100	23
T63-C100	13
T63-V100	21
T64-0	27
T64-1	29
T64-2N	31
T65A	44
T65C	19
T65E	16/18
T66-C100	11
T67K	41
T6720-1	40
T6730-1	40
T68-1 ou T68-V1	25
T6850-1	24
T6960-1	6
T6970-1	6
T69-C100N	7
T75 et T75R	43
T75E	43
T79BC-0	10/43
T79BC-1 et T79BC-2	43
T79TRC-1 et T79TRC-2	43
T8A-0 -> T8A-2	46
T8A-3	46
T8B-0 -> T8B-2	46
T8C-00 -> T8C-2	10/46
T8D-0 -> T8D-3	46
T8E-1	47
T8F-1	47
T8G-1	47
T8H-1	47
T90-C101	12/14
T90-C101BC1	12/14
T90-C101R	8/16/18
T90-C101RBC2	8/16/18
T90-C101RTRC2	8/16/18
T90-C101TRC1	12/14
T90-C101XS	10
T90-C101XSBC0	10
T90-C102	44
T90-C103	12/14/44
T90-C104	51

Référence	Page
T90-C106	51
T90-C109	48
T90-C110	48
T90-C111-1 et T90-C111-2	48
T90-C112-1 et T90-C112-2	48
T90-C113-0 -> T90-C113-2	10/50
T90-C114-0 -> T90-C114-2	10/50
T90-C115	12/14
T90-C115BC1	12/14
T90-C115TRC1	12/14
T90-V100	20/24
T90-V100BC1/RBC2	20/24
T90-V100TRC1/RTRC2	20/24
T90-V103	32
T90-V103BC1	32
T90-V103R	32
T90-V103RBC2	32
T90-V103RTRC2	32
T90-V103TRC1	32
T90-V104	20
T90-V104BC1	20
T90-V104TRC1	20
T90-V105	22
T90-V105BC1	22
T90-V105TRC1	22
T90-V107R	30
T90-V107RBC2	30
T90-V107RTRC2	30
T90-V109	24/26
T90-V109BC1/RBC2	24
T90-V109R	28
T90-V109RBC1	26
T90-V109RBC2	28
T90-V109RTRC1	26
T90-V109RTRC2	28
T90-V109TRC1/RTRC2	24
T90-V110	26
T90-V110BC1	26
T90-V110TRC1	26
T90-V110R	28/30
T90-V110RBC2	28/30
T90-V110RTRC2	28/30
T90-V111	32
T90-V111BC1	32
T90-V111R	32
T90-V111RBC2	32
T90-V111RTRC2	32
T90-V111TRC1	32
T90-V112BC1	36
T90-V112RBC2	36
T90-V112RTRC2	36
T90-V112TRC1	36
T90SEG1-1 et T90SEG2-1 et-2	24
T130C	9
T13080-1	18
T13090-1	18
T90100-16/-20/-25	49
T90110-08/-12/-16	50

Référence	Page
T90112-08/12/-16	50
T90114-16/-20	49
T90116-12/-16/-20/-25	49
T90120-M6/-M8	51
T90121-16/-20/-25	47
T90122-20	45
T90127-16/-20/-25	49
T90128-12/-16/-20	51
T90132-18	45
T90133-1	6
T90134-1	6
T90135-18	45
T90200-18/-20	49
T90250A et T90250A-1	52
T90250C	52
T90251-1	52
T90260-1	8/16/18
TCS6-1 -> TCS6-3	39
TVH1	35
TVH1-101	34
TVH1-102	34
TVH1-103	34
TVH1-104	34
TVH1-105	34
TVH1-107	34
TVH1-109	34
V30P et V30F	67
V31 et V31F	67
V60-x714	67
W30	58
W31 et W32	58
W36	58
W38	58
W39	58
W61-N	59
W62 et W63	60
W62AL et W63AL	60
W62CF et W63CF	59
W68	58
W70-NT	59
W81-N	59
W84	63
W87	58
WTA	61/62
WTS	38/64
X09-N40	60
X12	66
X1M10-N	66
X1M20	66
X1M22	66
X1M31 et X1M32	66
X21-N3	43
X30-40 et X30-500	67
X31P-310	67
X32-310	67
X36	64
X38	65
X38BS	65

Référence	Page
X38-GN	66
X39ECO et X39ECOPU	65
X39WTA	65
X43C-TR38	66
Z38	67
ZL10-A	56
ZL10-D	56
ZL10JMB	56
ZL11	56
ZL12	56
ZL11JMB	56
ZL30	57
ZL31	57
ZL32	57
ZL34	57
ZL37	57
ZL38	57
ZL40	57
ZT714	67
ZZ2-300	55



## Position assise

---

### **PALERMO**

*pages 6-7*

### **EDUCO 2**

*pages 8-9*

### **HISSÉO**

*pages 10-11*

### **ECHO**

*pages 12-13*

### **PLIMO 2**

*pages 14-15*

### **BRIO eco**

*pages 16-17*

### **BRIO 2**

*pages 18-19*

## Verticalisation

---

### **ECHO**

*pages 20-21*

### **PLIMO 2**

*pages 22-23*

### **UPSILLO**

*pages 24-25*

### **JUMBO Cadet**

*pages 26-27*

### **JUMBO Junior**

*pages 28-29*

### **JUMBO Senior**

*pages 30-31*

### **VERTILO**

*pages 32-33*

### **CAPUCIN**

*pages 34-35*

## Déambulation

---

### **MOTILO**

*pages 36 à 38*

### **ORCHIDÉE**

*page 39*

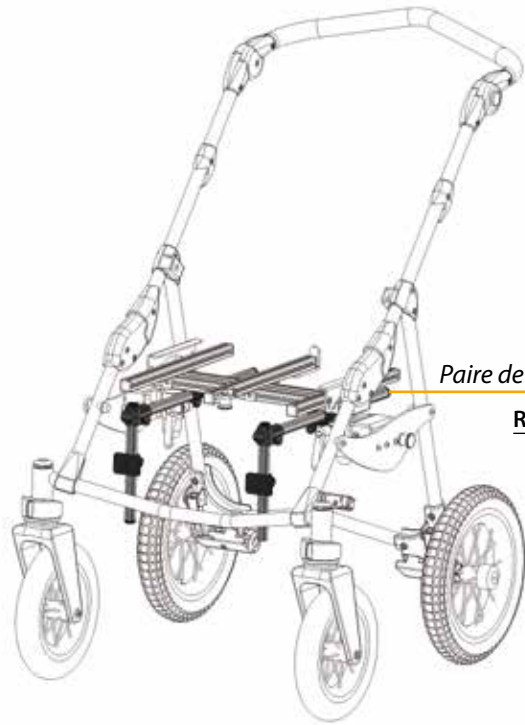
### **TRISKELO**

*pages 40-41*

Position assise



CHÂSSIS POSITION ASSISE



*Paire de repose-pieds*

Réf. : T90133-1



*Ensemble support tablette*

Réf. : T90-C119-0

*Support tablette*

Réf. : T90134-1



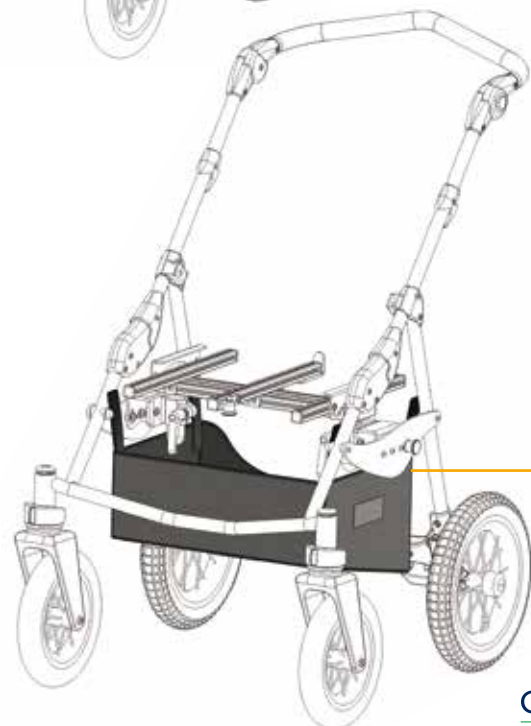
*Canopy*

Réf. : T6960-1



*Panier*

Réf. : T6970-1



Position assise

# PALERMO

Un bon positionnement  
en toute légèreté !

## Description

Poussette aluminium pliable destinée à recevoir un système de soutien du corps.

- Légère et pliable
- Réglage de la position du centre de gravité
- Assise réglable en largeur, hauteur et inclinaison
- Patient jusqu'à 15 kg
- Options : support tablette, repose-pieds, panier de course et canopy

## Coloris de châssis

G

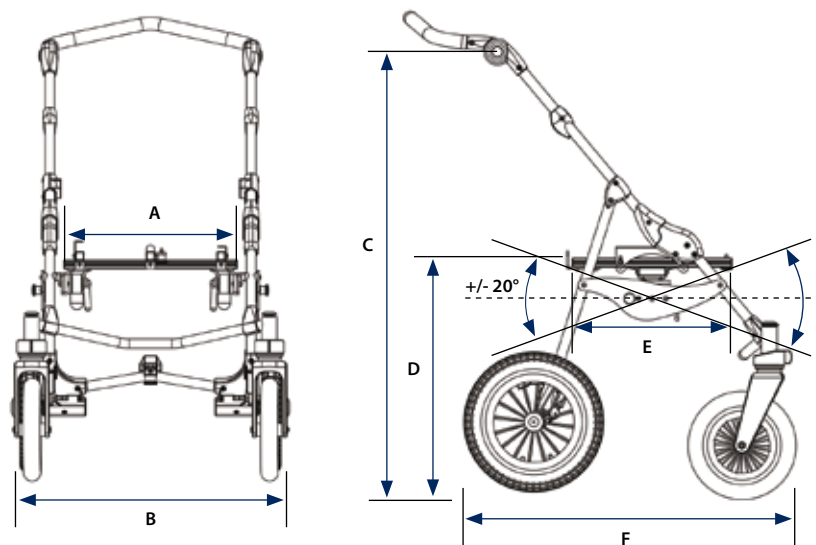
T69-C100N

Type	Réglages	Limite de poids, taille, âge
Poussette	Hauteur, inclinaison, largeur, position du centre de gravité	15 kg 0,9 m 3 ans*

\*À titre indicatif.



## DIMENSIONS DU CHÂSSIS



A - Largeur d'assise	Maxi : 400 mm
B - Empattement	610 mm
C - Hauteur	975 mm
D - Hauteur sol/assise	Mini : 521 mm - Maxi : 546 mm
E - Longueur assise	Maxi : 400 mm
F - Longueur	740 mm

Assise réversible, pour faire face à l'enfant



Pliage rapide



Assise réglable et inclinable



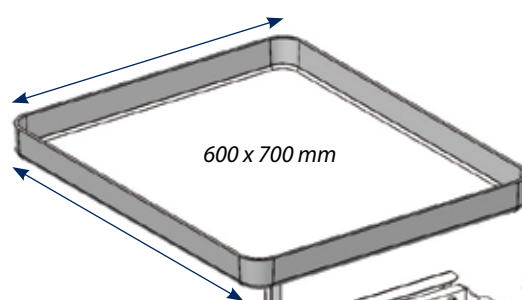
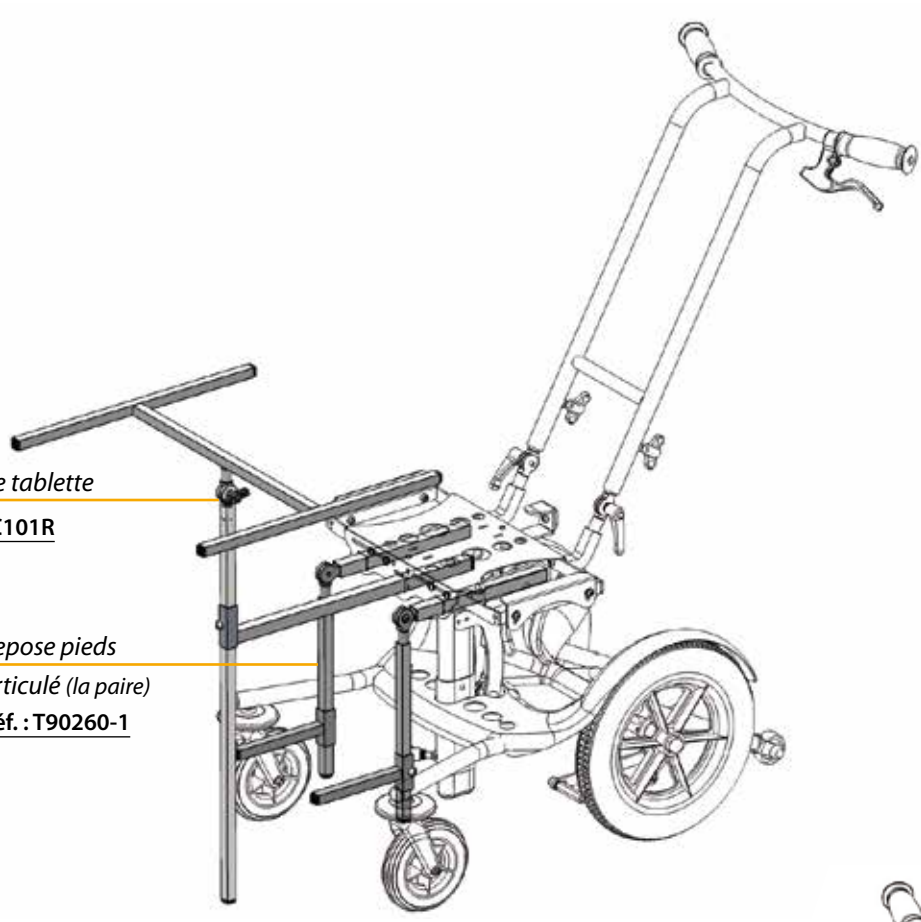


Support de tablette

Réf. : T90-C101R

Repose pieds  
articulé (la paire)

Réf. : T90260-1

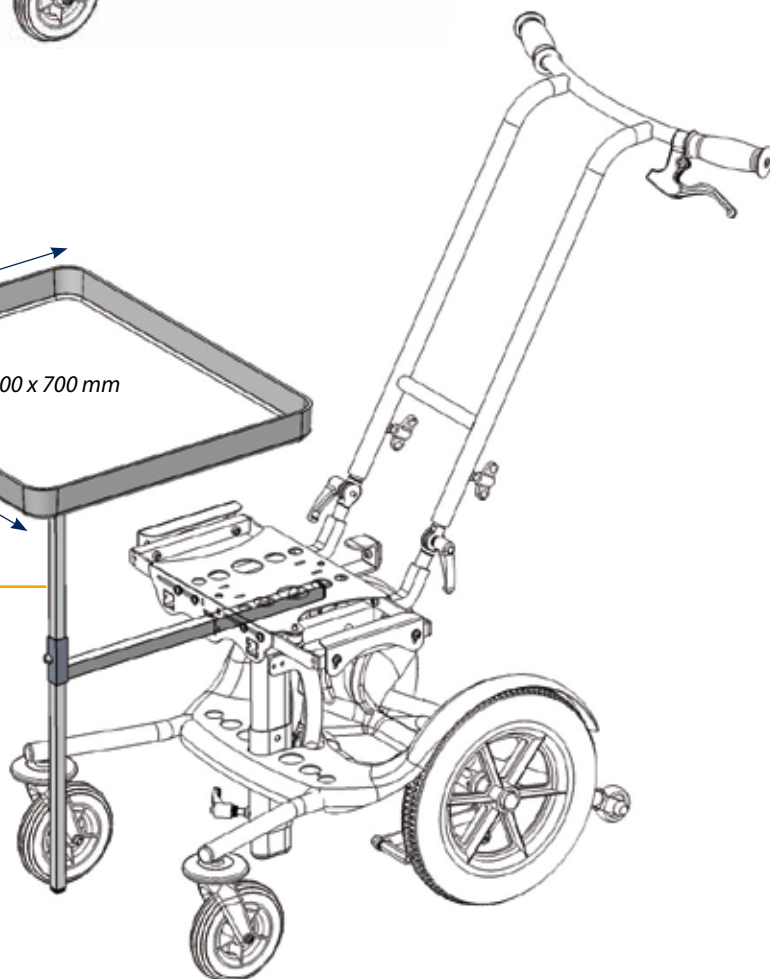


Support de tablette  
avec tablette blanche

Réf. : T90-C101RBC2

Avec tablette  
transparente

Réf. : T90-C101RTRC2



Position assise

# Educo<sup>2</sup>

La balade,  
en toute tranquillité

## Description

Base roulante **grandes roues** pneumatiques à l'arrière pour plus de confort.

- Très **stable** avec ses rallonges anti-basculé intégrées
- Le **frein de parking** actionné au pied, garanti une parfaite immobilisation à l'arrêt
- De **grandes roues** pneumatiques à l'arrière pour plus de confort
- Une assise **réglable** en largeur et en profondeur
- Un **guidon ajustable** en toutes positions
- Ajustement simple et précis de la déclive, à l'aide d'un vérin hydraulique
- Dispositif de réglage de hauteur d'assise
- Une gamme d'accessoires fonctionnels pour adapter tablette, repose pieds...
- Un large choix de coloris

## Coloris de châssis



## T130C

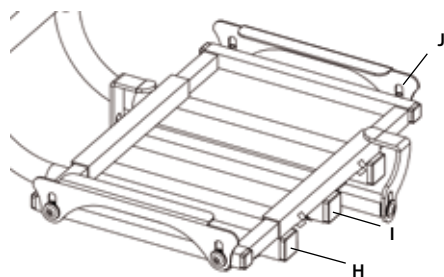
Tailles	Dimensions	Limite de poids, taille, âge
Taille 1 (T130C-100)	500 x 600 x 950 mm	60 kg - 1,30 m - 10 ans*
Taille 2 (T130C-200)	600 x 670 x 950 mm	80 kg - 1,60 m - jeune adulte*

\*À titre indicatif.

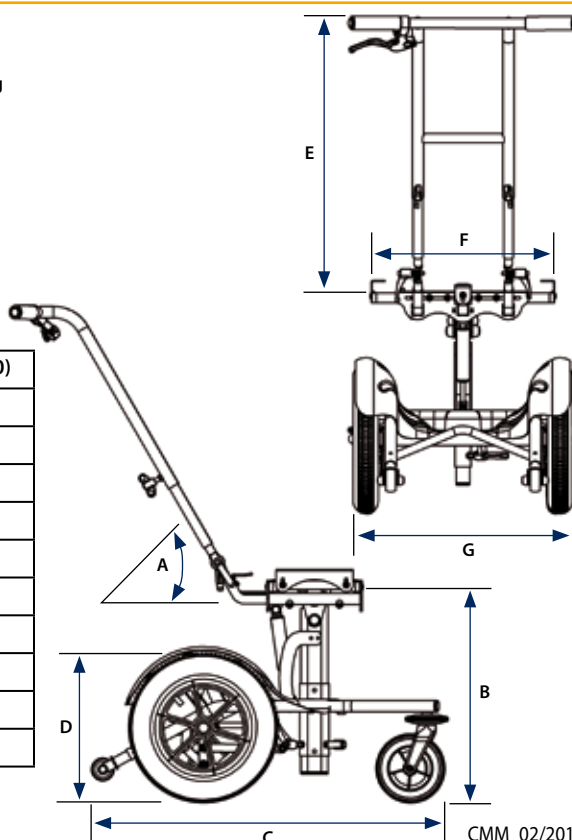
## Coloris de carter



## DIMENSIONS DU CHÂSSIS



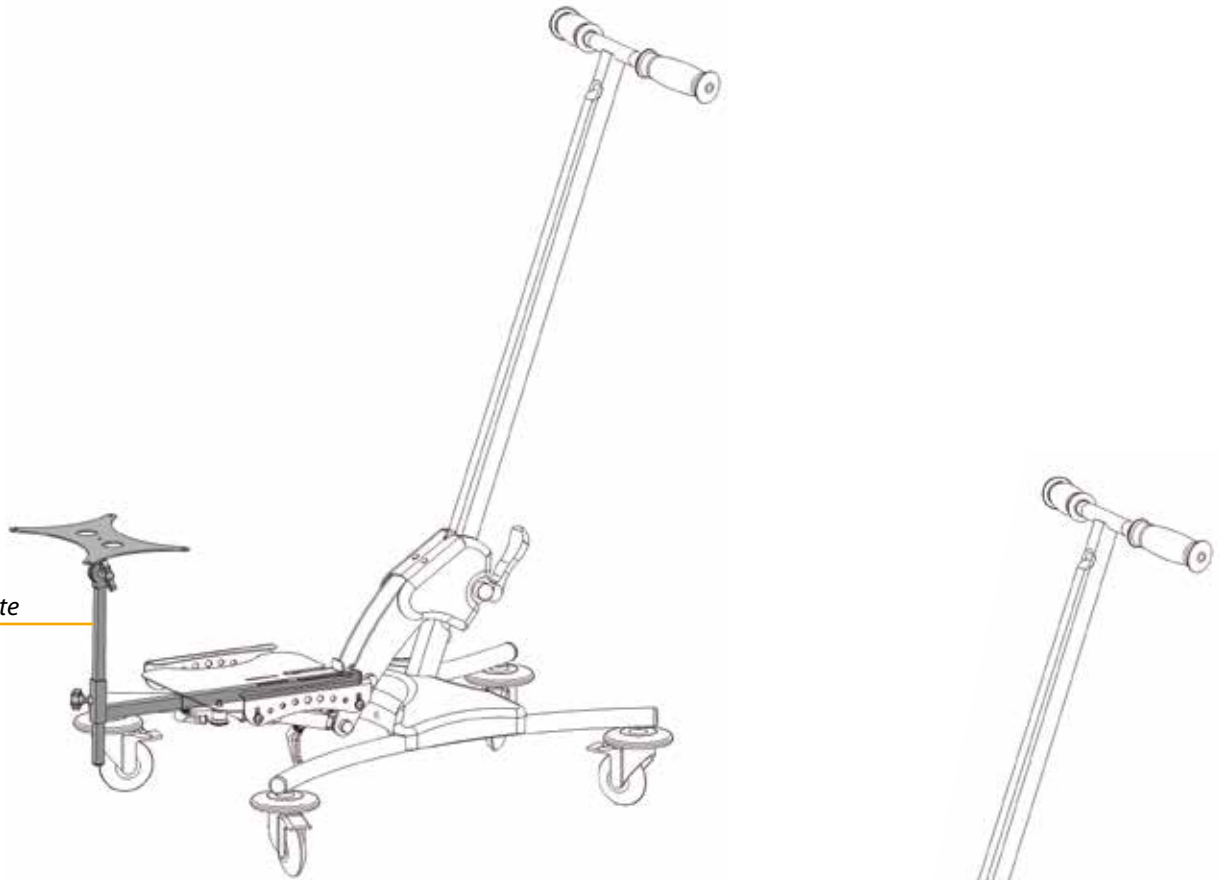
	Taille 1 (T130C-100)	Taille 2 (T130C-200)
A - Angulation d'assise	de 0° à 20°	
B - Hauteur	de 410 mm à 520 mm	
C - Longueur (avec anti-basculé)	780 mm	885 mm
D - Diamètre des roues	330 mm	
E - Réglages de guidon	réglable de 250 mm et de 0° à 90°	
F - Largeur d'assise	de 320 mm à 500 mm	
G - Empattement	430 mm	545 mm
H - Fixation segment jambier	∅ 25 mm - épaisseur 2 mm	
I - Admission tablette/repose pied	∅ 25 mm - épaisseur 2 mm	
J - Épaisseur de plateau	de 10 mm à 22 mm	



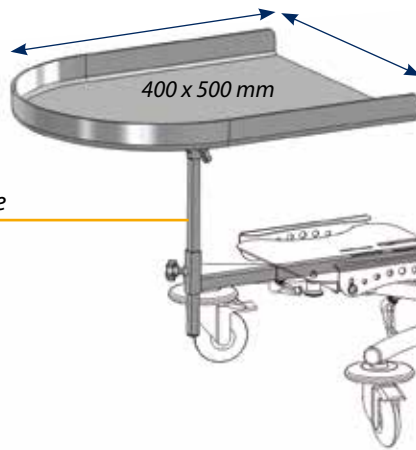
Position assise

# KISSÉO

CHÂSSIS POSITION ASSISE

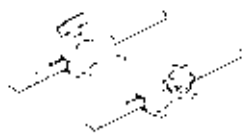


Support de tablette  
Réf. : T90C-101XS



Support de tablette  
avec tablette blanche  
Réf. : T90C-101XSBC0

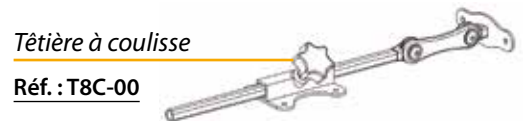
## ACCESSOIRES PETITE SECTION (8x8 mm)



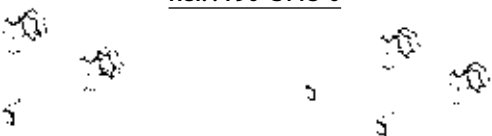
Repose-pieds  
simple  
Réf. : T90-C114-0



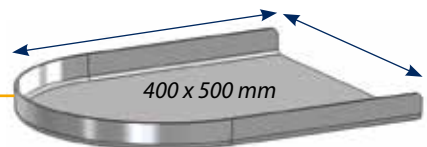
Repose-pieds  
angulaire  
Réf. : T90-C113-0



Tête à coulisse  
Réf. : T8C-00



Tablette blanche  
Réf. : T79BC-0





Position assise

# KISSÉO

*Le quotidien facilité*

## Description

Base roulante d'intérieur réglable en hauteur, largeur et inclinaison avec roulettes à blocage.

- Réglage en hauteur de l'assise de 200 à 600 mm
- Assise inclinable de 0° à 20°
- Limite de poids : 15 kg

## Coloris de châssis



## Coloris de carter



## T66-C100

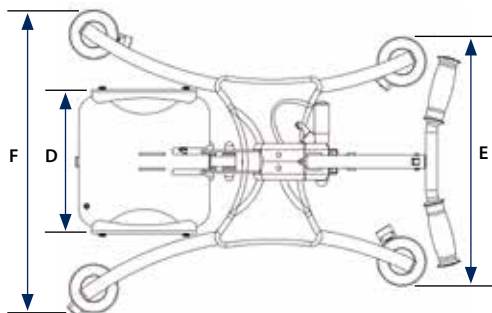
Type	Réglages	Limite de poids, taille, âge
Châssis roulant pour corset-siège	Hauteur, inclinaison (max. 20°), largeur d'assise	15 kg 1,00 m 5 ans*

\*À titre indicatif.

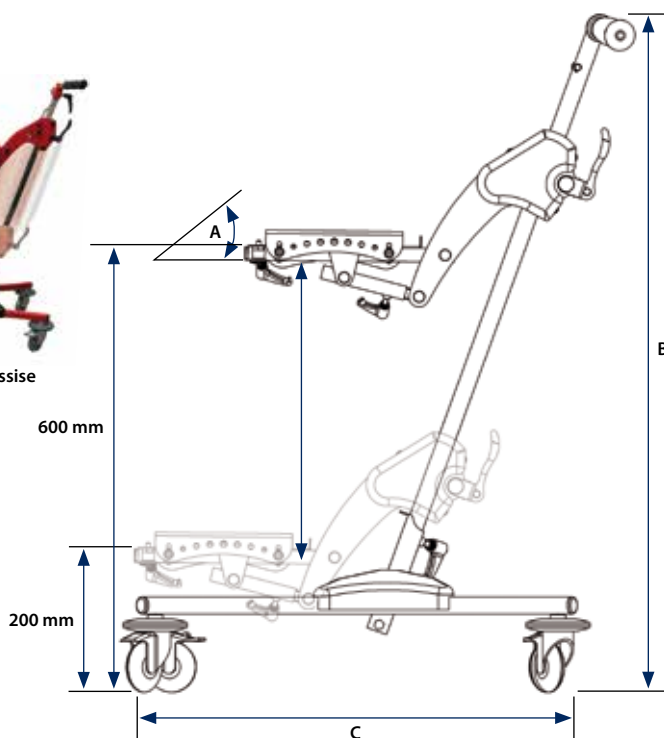


CHÂSSIS POSITION ASSISE

## DIMENSIONS DU CHÂSSIS



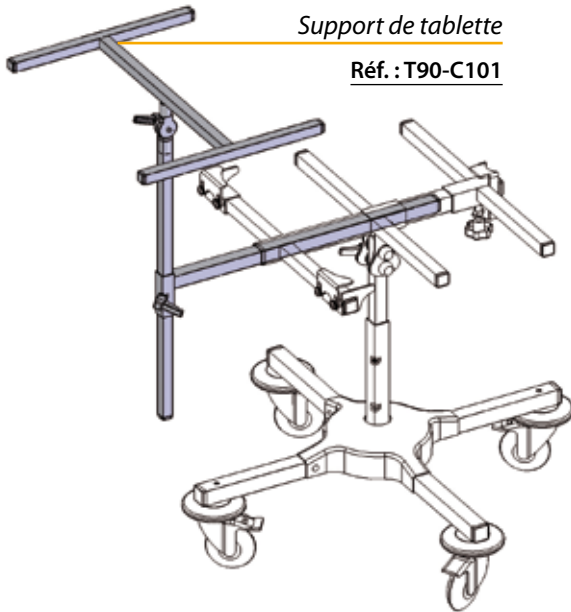
A - Angulation d'assise	de 0° à 20°
B - Hauteur (sol au guidon)	1985 mm
C - Longueur	685 mm
D - Largeur d'assise	de 250 mm à 370 mm
E - Empattement arrière	475 mm
F - Empattement avant	575 mm



Position assise



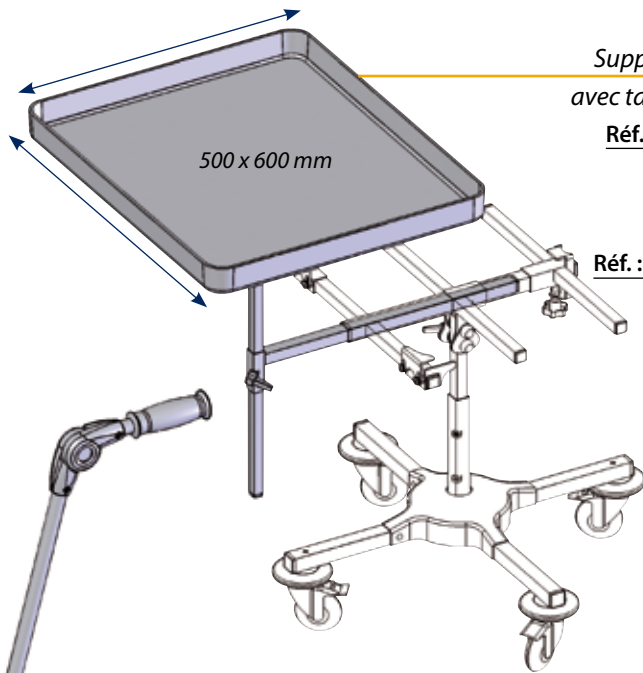
Support de tablette  
Réf. : T90-C101



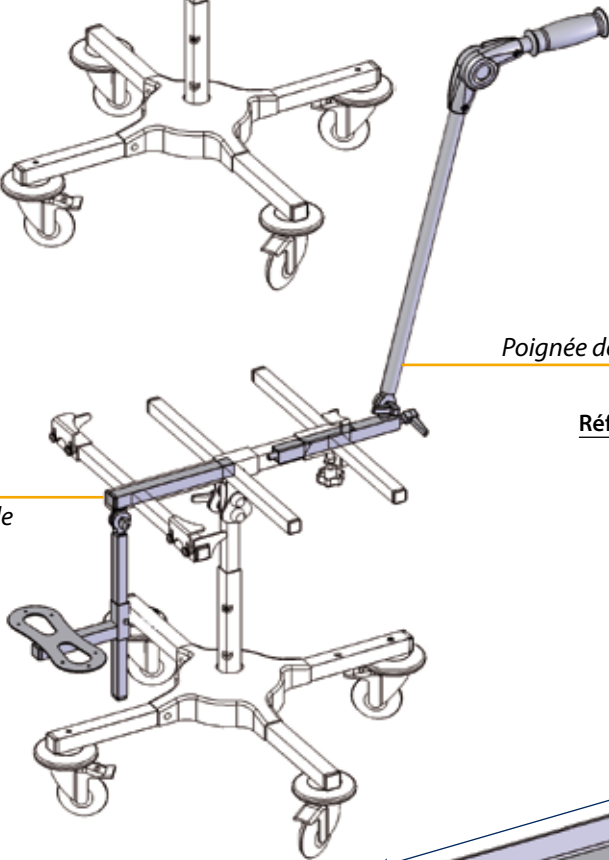
Support de tablette  
avec tablette blanche  
Réf. : T90-C101BC1

500 x 600 mm

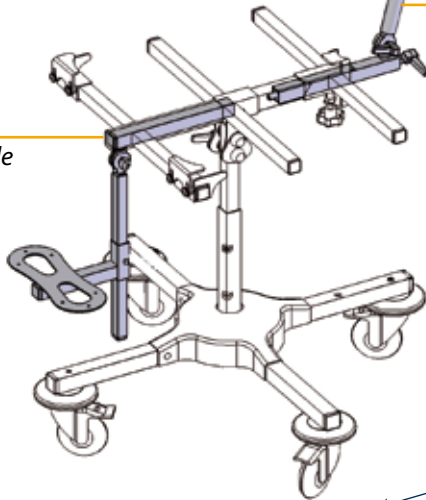
Avec tablette  
transparente  
Réf. : T90-C101TRC1



Poignée de poussée  
articulée  
Réf. : T62110

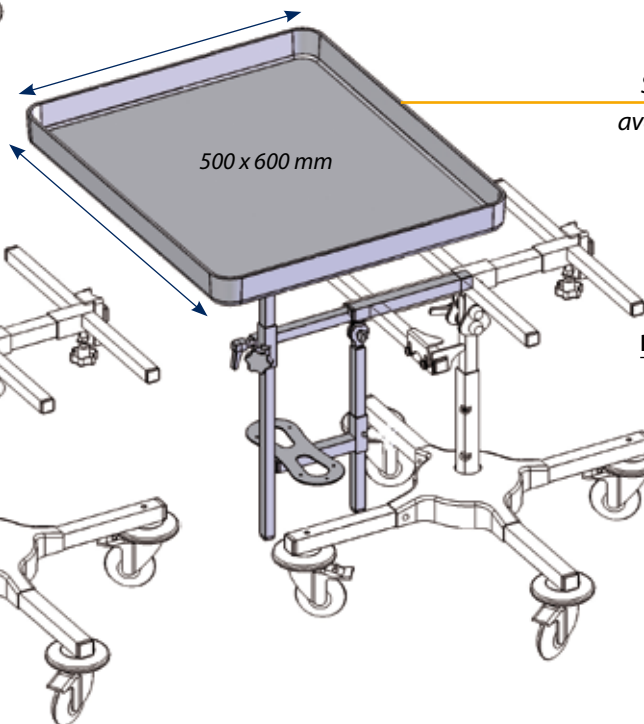


Repose pieds  
central angulaire  
Réf. : T90-C103

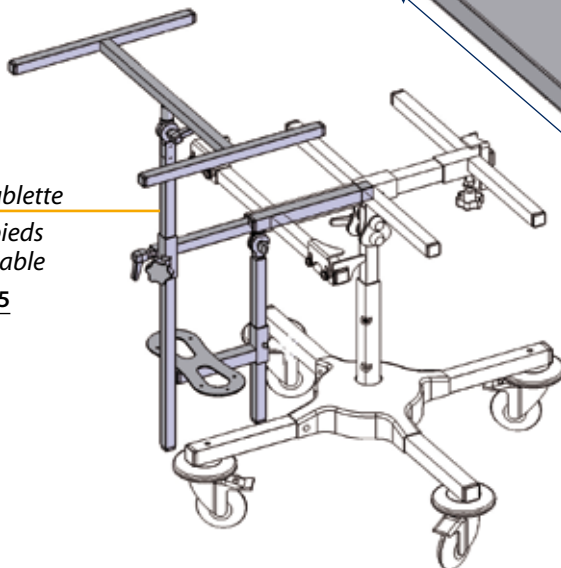


Support de tablette  
avec tablette blanche  
et repose pieds  
central angulaire  
Réf. : T90-C115BC1

500 x 600 mm



Support de tablette  
avec repose pieds  
central angulaire  
Réf. : T90-C115



Avec tablette  
transparente  
Réf. : T90-C115TRC1

Position assise



Simple d'utilisation  
et démontable

## Description

Base roulante très stable grâce au réglage du centre de gravité, assure une sécurité optimale.

- Une assise innovante dans la fixation du socle du corset-siège, facilite l'adaptabilité et la mise en place
- Réglable en hauteur et en déclive
- Une gamme d'accessoires fonctionnels pour adapter accoudoirs, tablette, repose pieds...
- Un large choix de coloris

## Coloris de châssis



## Coloris de carter



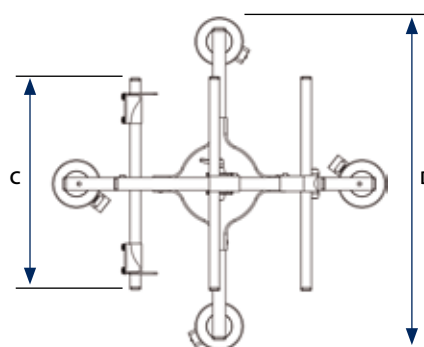
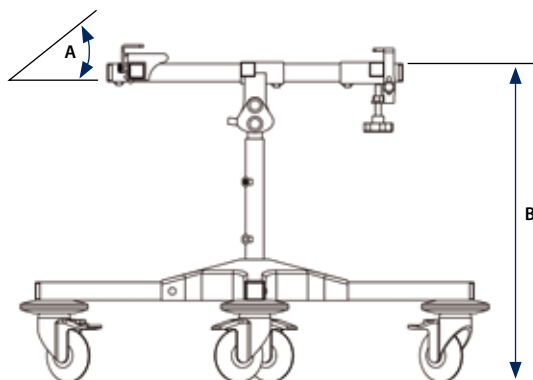
## T63-C100

Type	Réglages	Limite de poids, taille, âge
Châssis roulant pour corset-siège	Hauteur, inclinaison (max. 30°), largeur et profondeur d'assise, centre de gravité	20 kg 1,20 m 6 ans*

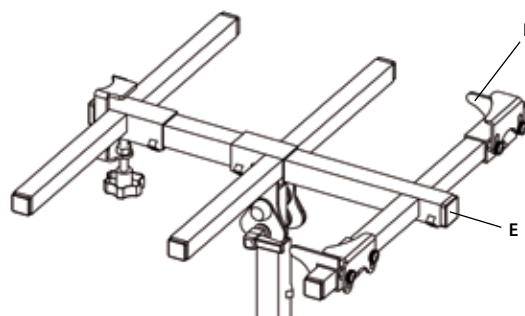
\*À titre indicatif.



## DIMENSIONS DU CHÂSSIS

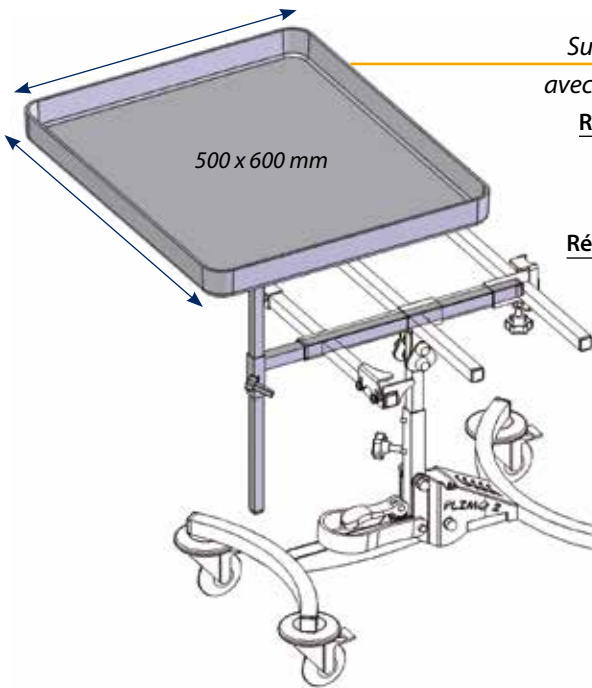


A - Angulation d'assise	de 0° à 30°
B - Hauteur	de 440 mm à 540 mm
C - Largeur d'assise	de 150 mm à 400 mm
D - Longueur	660 mm
E - Admission tablette / repose pied	∅ 25 mm - épaisseur 2 mm
F - Épaisseur de plateau	de 10 mm à 20 mm





Position assise



Support de tablette  
avec tablette blanche

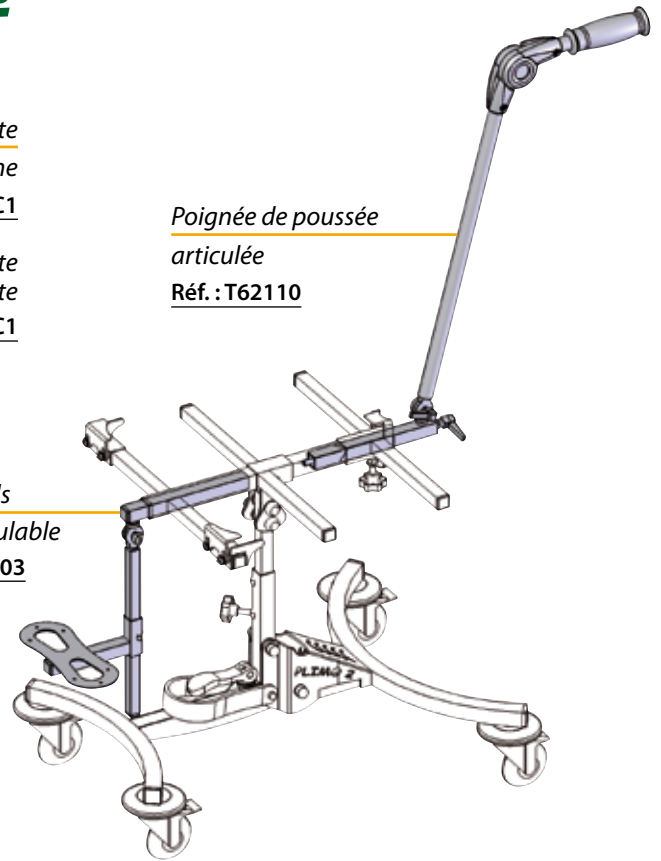
Réf. : T90-C101BC1

Avec tablette  
transparente

Réf. : T90-C101TRC1

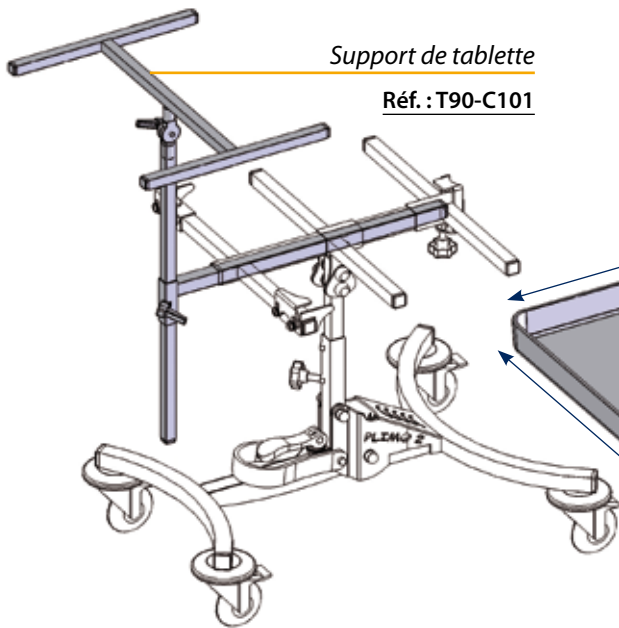
Poignée de poussée  
articulée

Réf. : T62110



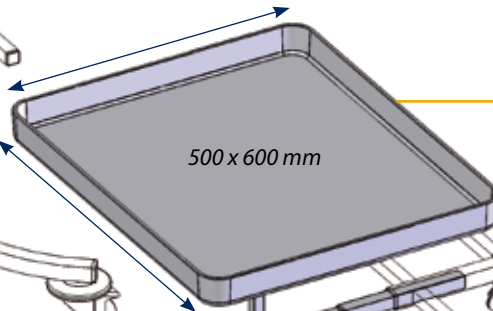
Repose pieds  
central angulaire

Réf. : T90-C103



Support de tablette

Réf. : T90-C101

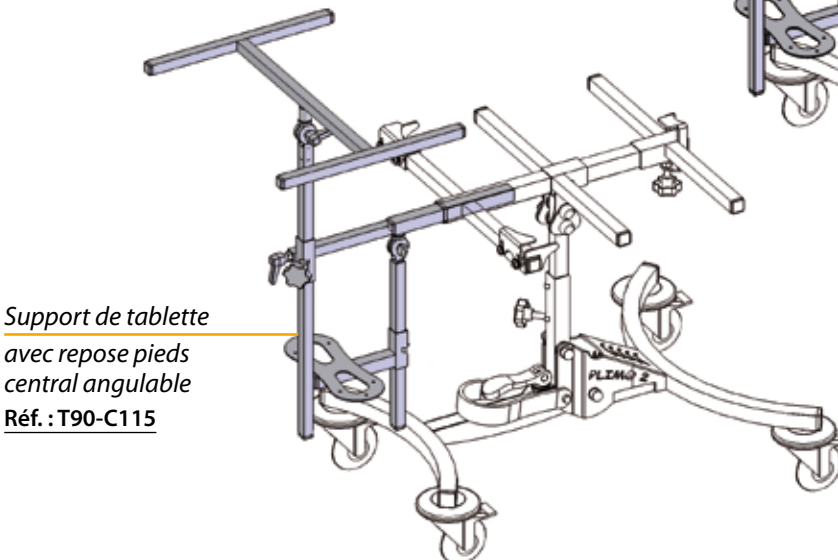


Support de tablette  
avec tablette blanche  
et repose pieds  
central angulaire

Réf. : T90-C115BC1

Avec tablette  
transparente

Réf. : T90-C115TRC1



Support de tablette  
avec repose pieds  
central angulaire

Réf. : T90-C115

Position assise

FLIMO<sup>2</sup>

Pliable, stable et innovant  
Facilite le quotidien

## Description

Base roulante très stable grâce au réglage du centre de gravité, assure une sécurité optimale.

- Châssis pliable facilite le rangement et le transport
- Une assise innovante dans la fixation du socle du corset-siège, facilite l'adaptabilité et la mise en place
- Réglable en hauteur et en déclive
- Une gamme d'accessoires fonctionnels pour adapter accoudoirs, tablette, repose pieds...
- Un large choix de coloris

## Coloris de châssis



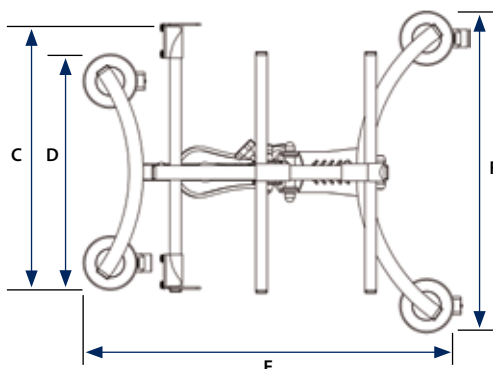
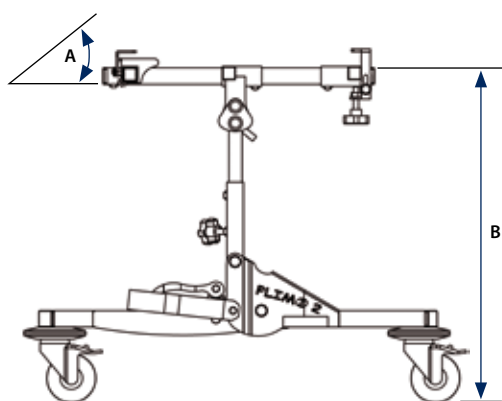
## T62-C100

Type	Réglages	Limite de poids, taille, âge
Châssis roulant pour corset-siège	Hauteur, inclinaison (max. 30°), largeur et profondeur d'assise, centre de gravité	20 kg 1,20 m 6 ans*

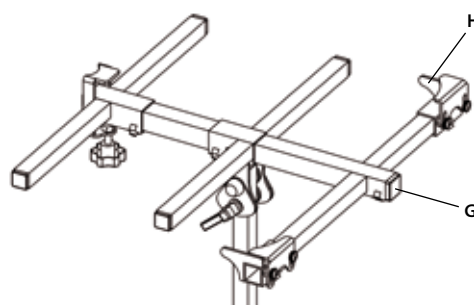
\*À titre indicatif.



## DIMENSIONS DU CHÂSSIS

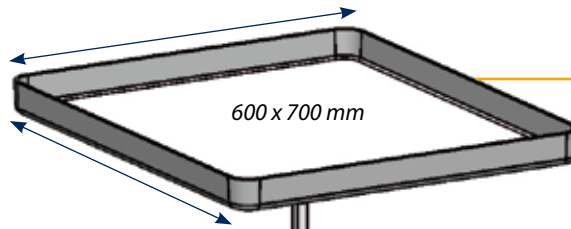


A - Angulation d'assise	de 0° à 30°
B - Hauteur	de 510 mm à 570 mm
C - Largeur d'assise	de 150 mm à 400 mm
D - Empattement avant	410 mm
E - Longueur	650 mm
F - Empattement arrière	560 mm
G - Admission support tablette	∅ 25 mm - épaisseur 2 mm
H - Épaisseur de plateau	de 10 mm à 20 mm



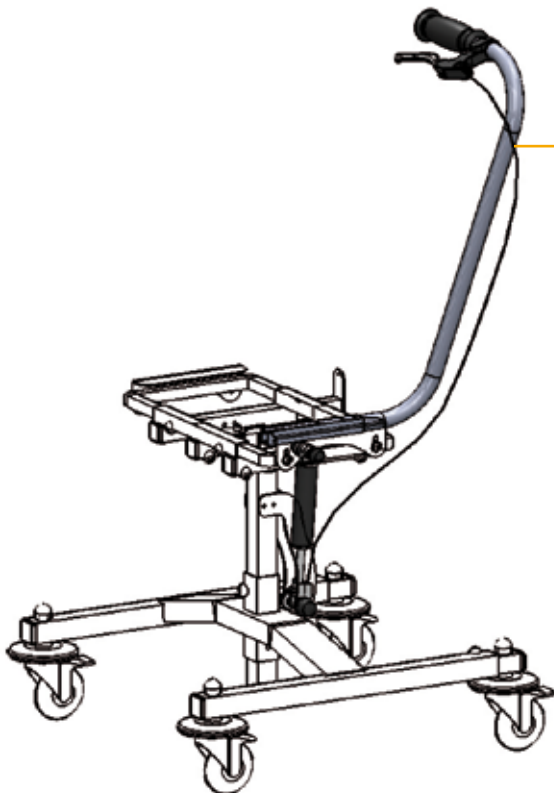
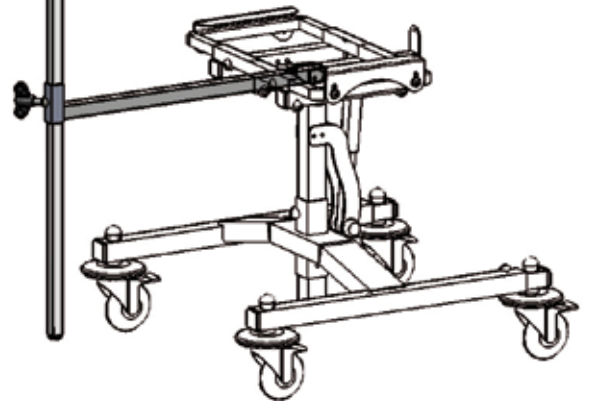
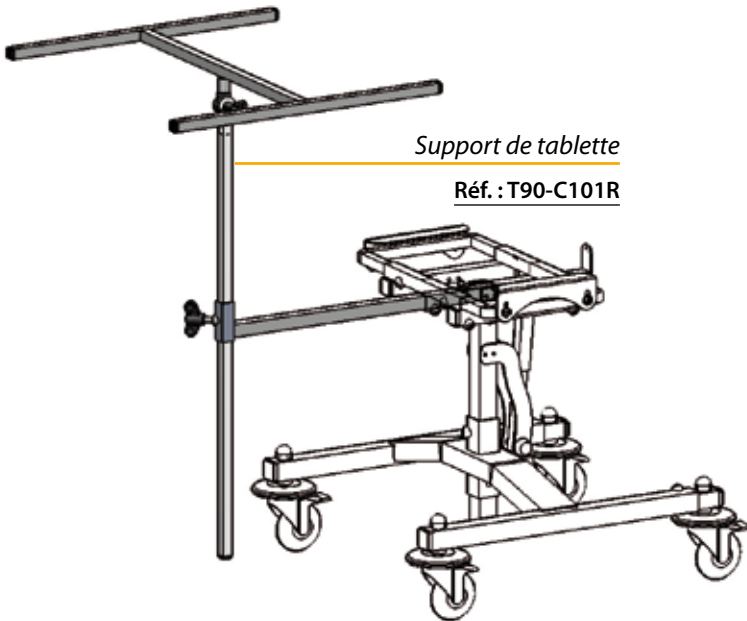
Position assise

**brio** eco

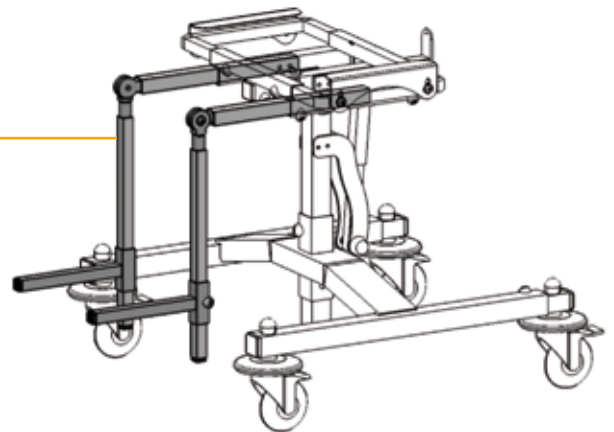


Support de tablette  
avec tablette blanche  
Réf. : T90-C101RBC2

Avec tablette  
transparente  
Réf. : T90-C101RTRC2



Repose pieds  
articulé (la paire)  
Réf. : T90260-1





Position assise

bri<sup>o</sup>eco

## La base roulante d'intérieur

## Description

Embase roulante d'intérieur destinée à recevoir un corset-siège. Le BRIO eco a été conçu pour répondre à un environnement économique de plus en plus difficile sans sacrifier aux caractéristiques essentielles des châssis de la gamme.

- Rallonges de stabilisation intégrées pour une **sécurité maximum**
- Une assise **réglable** en largeur et en profondeur
- Ajustement simple et précis de la déclive, à l'aide d'un vérin mécanique ou hydraulique (en option)
- Dispositif de réglage de hauteur d'assise
- Une gamme d'accessoires fonctionnels pour adapter tablette, repose pieds, canne de poussée...
- Un large choix de coloris

## Coloris de châssis



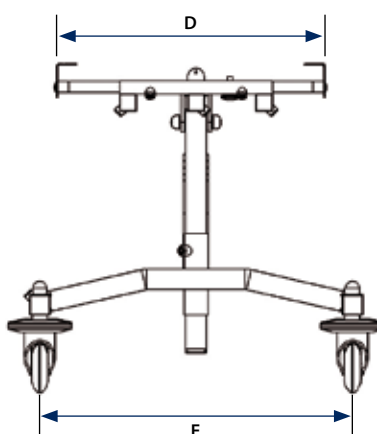
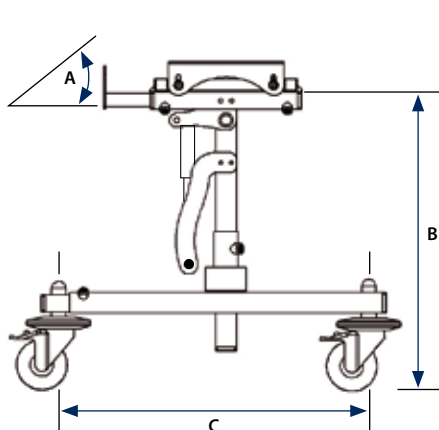
## T61-C100

Type	Réglages	Limite de poids, taille, âge
Châssis roulant pour corset-siège	Hauteur, inclinaison (max. 20°), largeur d'assise	60 kg 1,60 m jeune adulte*

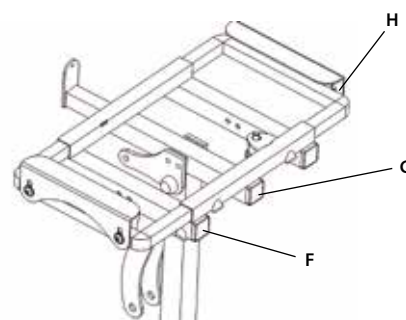
\*À titre indicatif.



## DIMENSIONS DU CHÂSSIS



A - Angulation d'assise	de 0° à 20°
B - Hauteur	de 380 mm à 510 mm
C - Longueur	de 460 mm à 700 mm
D - Largeur d'assise	de 270 mm à 500 mm
E - Empattement	460 mm
F - Fixation segment jambier	∅ 25 mm - épaisseur 2 mm
G - Admission tablette / repose pied	∅ 25 mm - épaisseur 2 mm
H - Épaisseur de plateau	de 10 mm à 25 mm



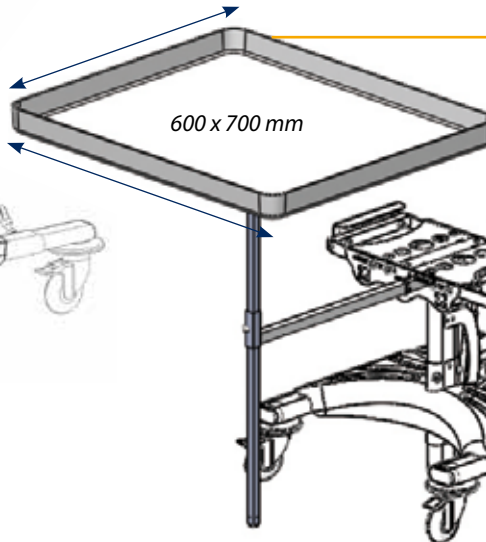
Position assise

# BRIO<sup>2</sup>



Support de tablette

Réf. : T90-C101R

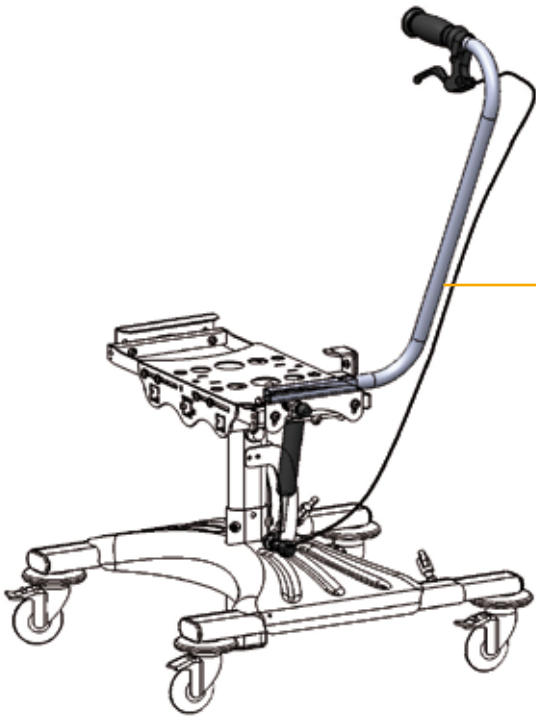


Support de tablette avec tablette blanche

Réf. : T90-C101RBC2

Avec tablette transparente

Réf. : T90-C101RTRC2



Poignée de poussée avec vérin

Réf. : T65E



Guidon angulaire

Réf. : T13080-1

Vérin hydraulique

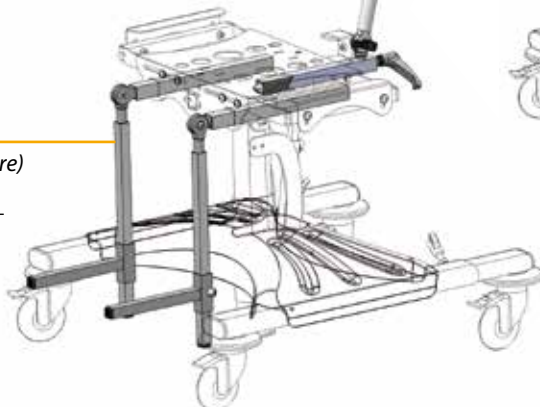
Réf. : T13090-1

Poignée de poussée articulée

Réf. : T62110

Repose pieds articulé (la paire)

Réf. : T90260-1



Position assise

BRIO<sup>2</sup>

La base roulante d'intérieur

## Description

Embase roulante d'intérieur destinée à recevoir un corset-siège.

- Rallonges de stabilisation intégrées pour une **sécurité maximum**
- Une assise **réglable** en largeur et en profondeur
- Un **guidon ajustable** en toutes positions
- Ajustement simple et précis de la déclive, à l'aide d'un vérin mécanique ou hydraulique (en option)
- Dispositif de réglage de hauteur d'assise
- Une gamme d'accessoires fonctionnels pour adapter tablette, repose pieds...
- Un large choix de coloris

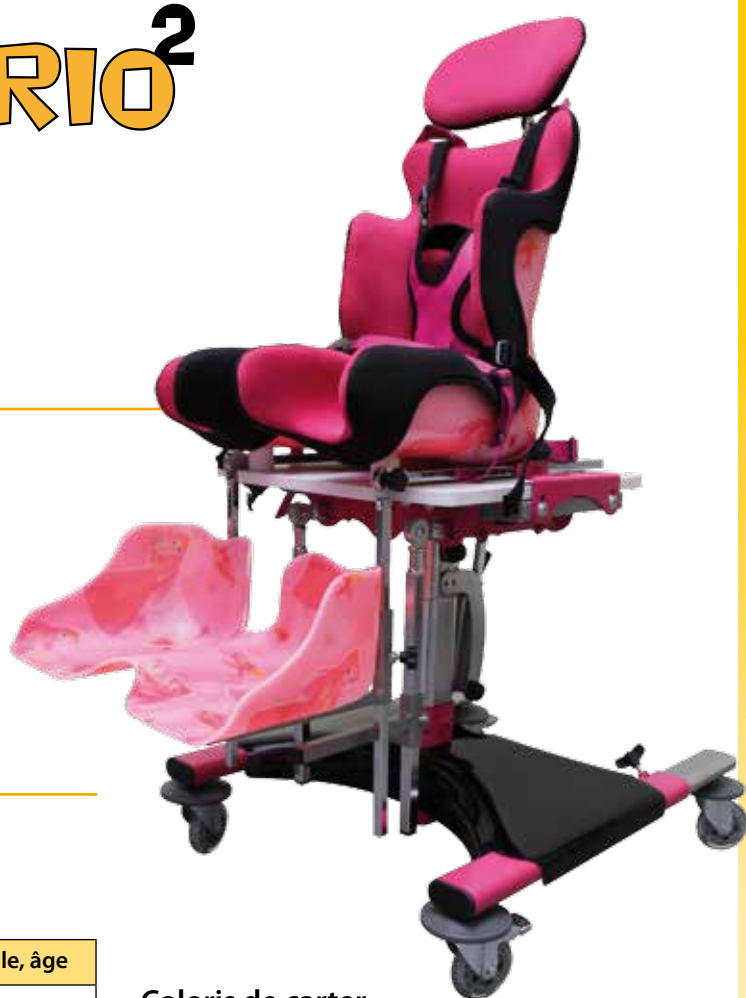
## Coloris de châssis



## T65C

Type	Réglages	Limite de poids, taille, âge
Châssis roulant pour corset-siège	Hauteur, inclinaison (max. 20°), largeur d'assise	80 kg 1,60 m jeune adulte*

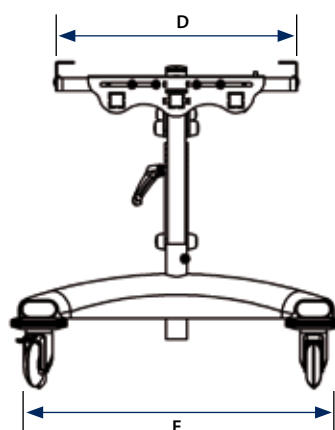
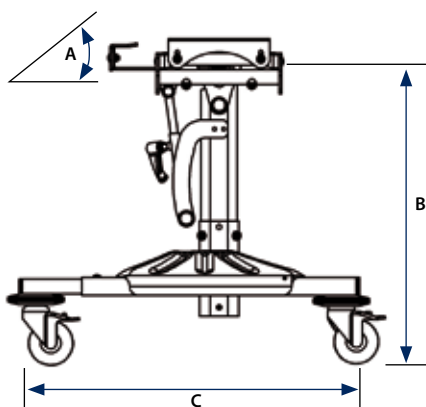
\*À titre indicatif.



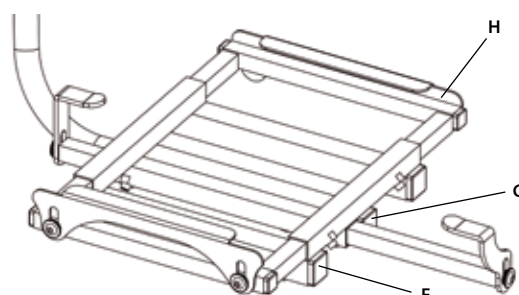
## Coloris de carter



## DIMENSIONS DU CHÂSSIS



A - Angulation d'assise	de 0° à 20°
B - Hauteur	de 390 à 500 mm
C - Longueur	de 500 mm à 800 mm
D - Largeur d'assise	de 320 mm à 500 mm
E - Empattement	550 mm
F - Fixation segment jambier	∅ 25 mm - épaisseur 2 mm
G - Admission tablette / repose pied	∅ 25 mm - épaisseur 2 mm
H - Épaisseur de plateau	de 10 mm à 22 mm



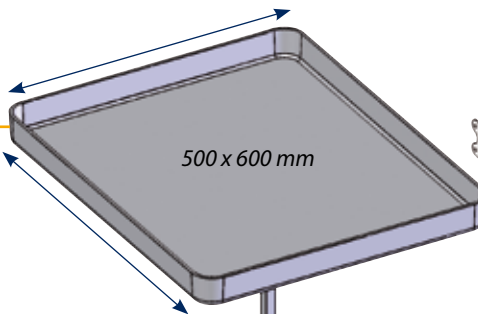


Verticalisation

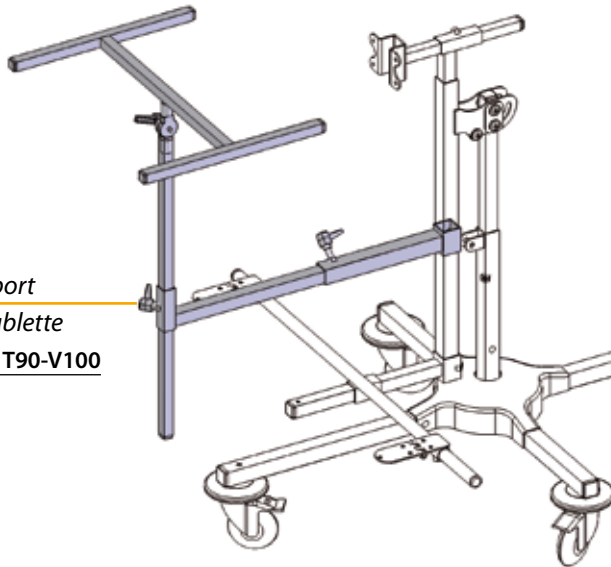


Support de tablette  
avec tablette blanche  
Réf. : T90-V100BC1

Avec tablette transparente  
Réf. : T90-V100TRC1

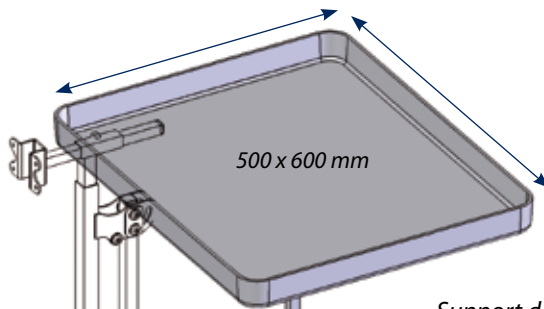
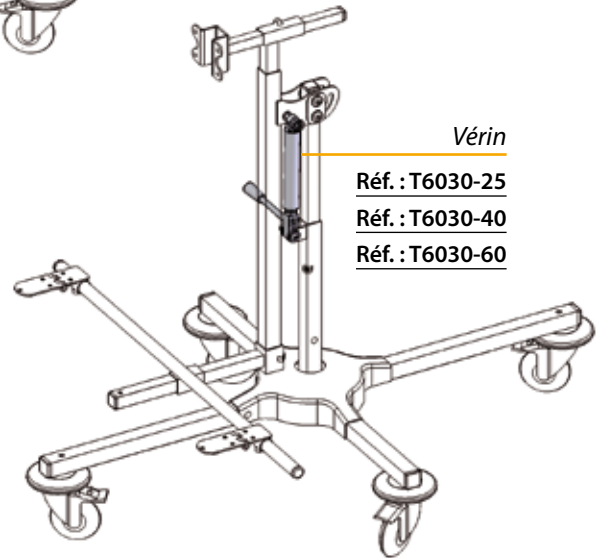


Support  
de tablette  
Réf. : T90-V100



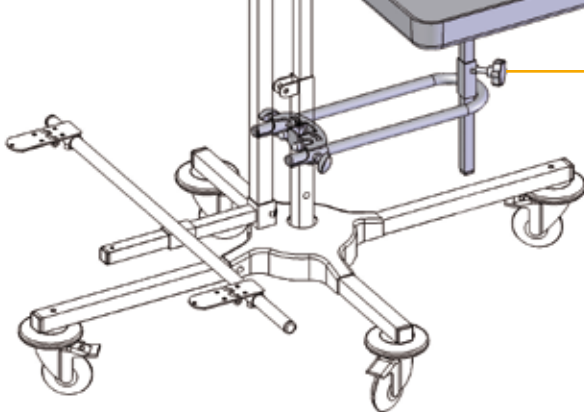
Vérin

Réf. : T6030-25  
Réf. : T6030-40  
Réf. : T6030-60

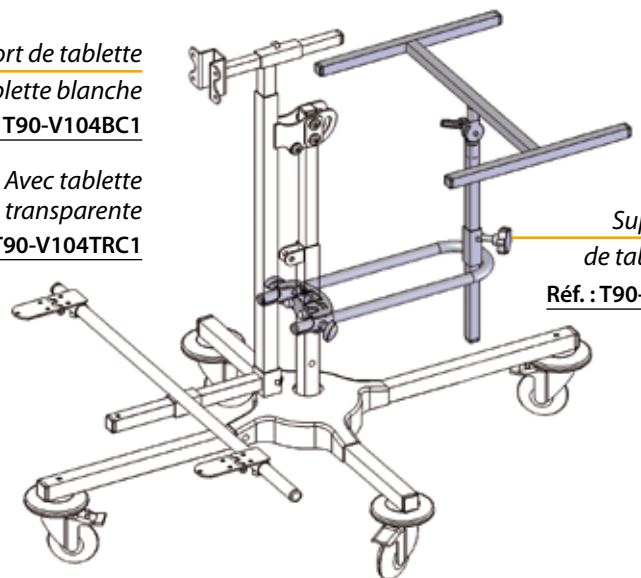


Support de tablette  
avec tablette blanche  
Réf. : T90-V104BC1


Avec tablette  
transparente  
Réf. : T90-V104TRC1



Support  
de tablette  
Réf. : T90-V104



Verticalisation



Simple d'utilisation  
et démontable

## Description

Base roulante très stable grâce au réglage de son empattement, assure une sécurité optimale.

- Une adaptation innovante dans la fixation de la coque du verticalisateur, facilite la mise en œuvre et l'évolution de l'appareillage
- Montage de coque de verticalisation en position ventrale ou dorsale
- Réglage de l'inclinaison progressive, possibilité d'adjoindre un vérin
- Une gamme d'accessoires fonctionnels pour adapter accoudoirs, tablette...
- Un large choix de coloris

## Coloris de châssis



## Coloris de carter

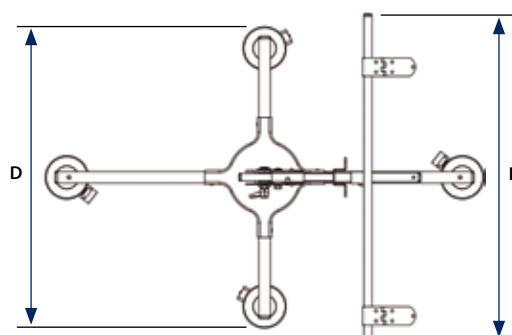
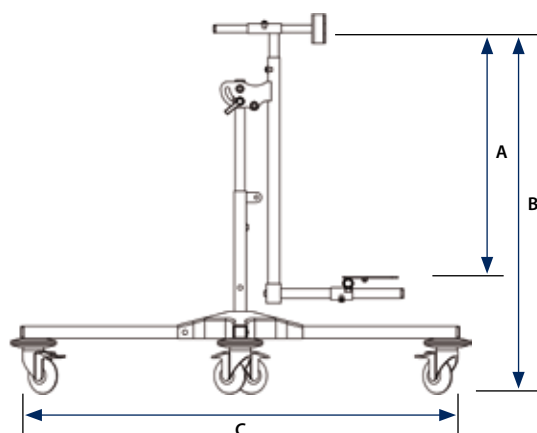


## T63-V100

Type	Réglages	Limite de poids, taille, âge
Châssis roulant pour verticalisateur	Hauteur, inclinaison, support de coque	20 kg 1,20 m 6 ans*

\*À titre indicatif.

## DIMENSIONS DU CHÂSSIS



A - Hauteur de fixation	de 350 mm à 600 mm
B - Hauteur totale	de 680 mm à 930 mm
C - Longueur	950 mm
D - Empattement	660 mm
E - Abduction	de 200 mm à 700 mm

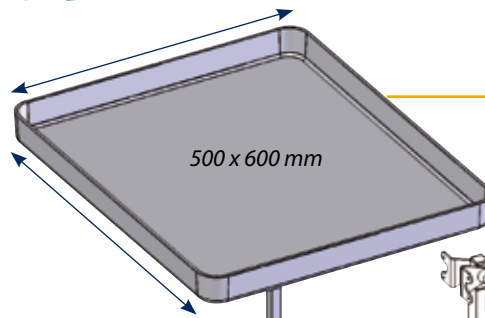


Gamme  
**ECO**

CHÂSSIS VERTICALISATION

Verticalisation

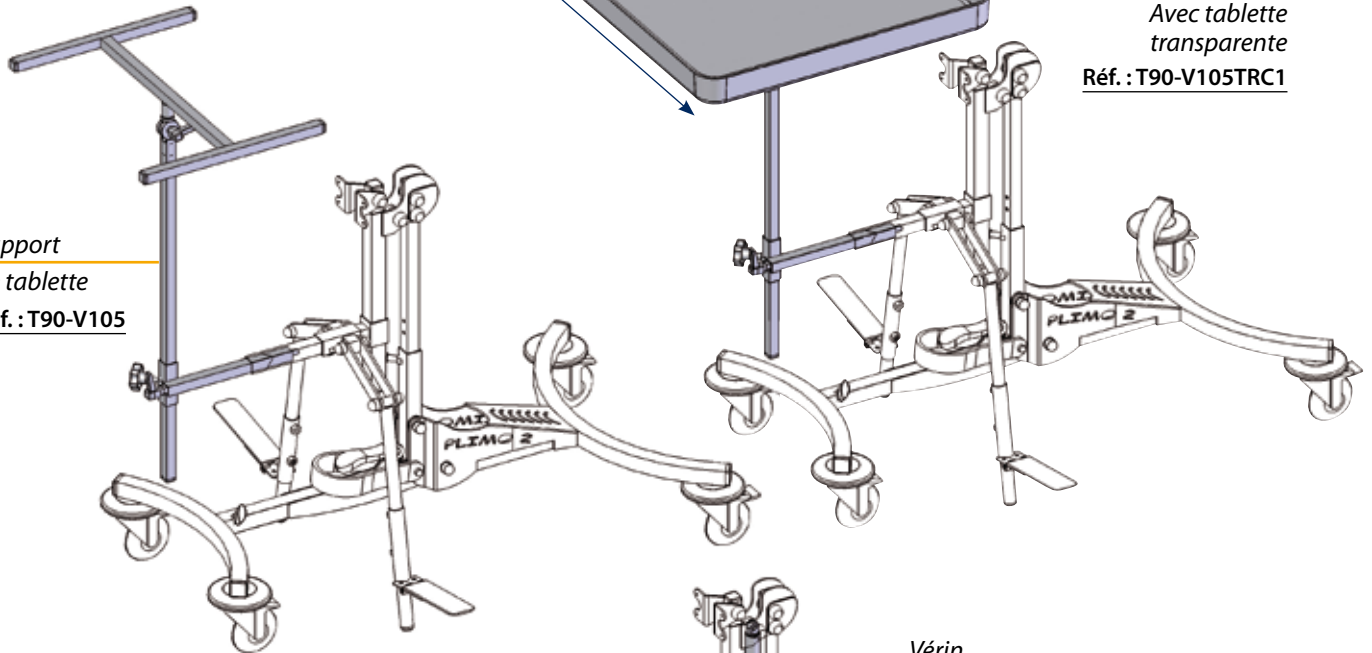
**PLIMO<sup>2</sup>**



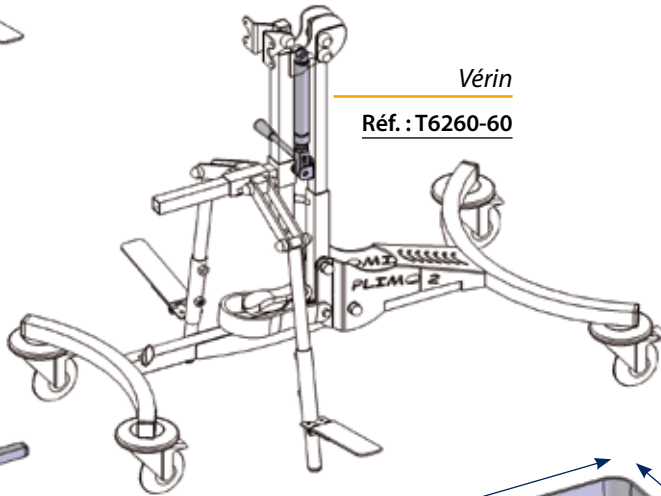
Support de tablette  
avec tablette blanche  
Réf. : T90-V105BC1

Avec tablette  
transparente  
Réf. : T90-V105TRC1

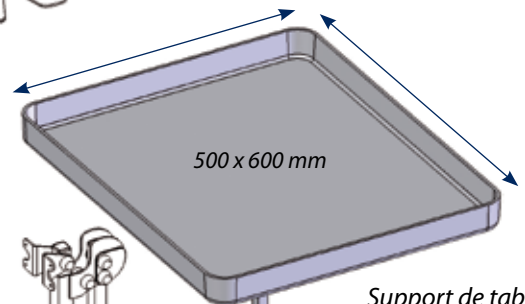
Support  
de tablette  
Réf. : T90-V105



Vérin  
Réf. : T6260-60

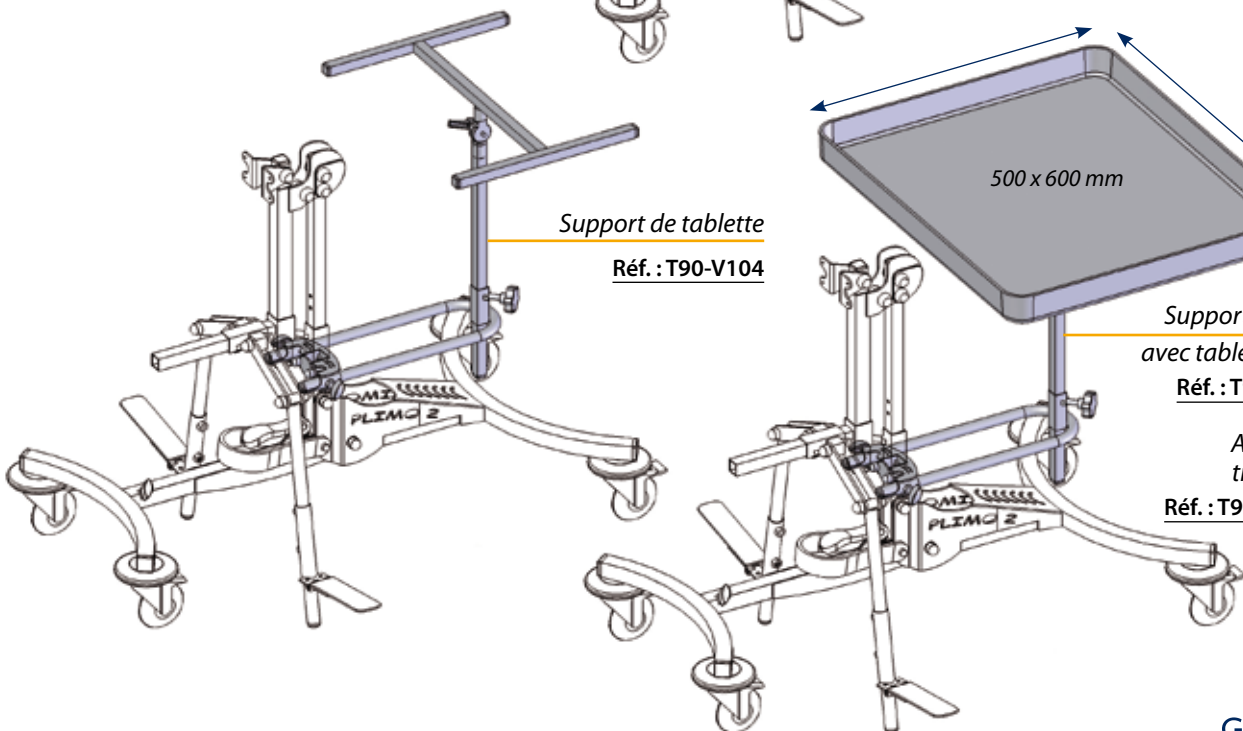


Support de tablette  
Réf. : T90-V104



Support de tablette  
avec tablette blanche  
Réf. : T90-V104BC1

Avec tablette  
transparente  
Réf. : T90-V104TRC1





Verticalisation

FLIMO<sup>2</sup>

Pliable, stable et innovant  
Facilite le quotidien

## Description

Base roulante très stable grâce au réglage de son empattement, assure une sécurité optimale.

- Châssis **pliable** facilite le rangement et le transport
- Une adaptation **innovante** dans la fixation de la coque du verticalisateur, facilite la mise en œuvre et l'évolution de l'appareillage
- Montage de coque de verticalisation en position ventrale ou dorsale
- Réglage de l'inclinaison progressive, possibilité d'adjoindre un vérin
- Un large choix de coloris

## Coloris de châssis



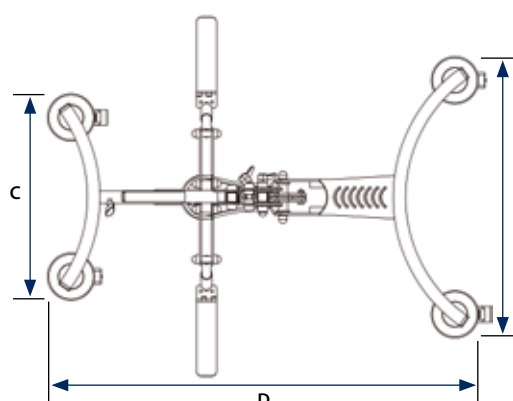
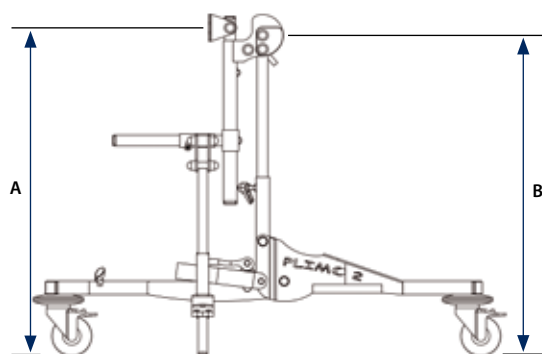
## T62-V100

Type	Réglages	Limite de poids, taille, âge
Châssis roulant pour verticalisateur	Hauteur, inclinaison (max. 90°), empattement	20 kg 1,20 m 6 ans*

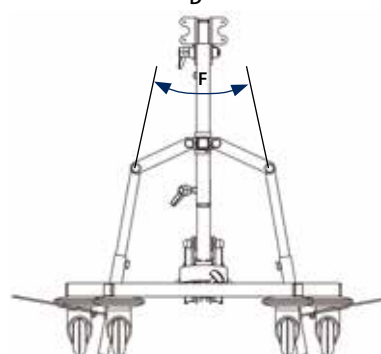
\*À titre indicatif.



## DIMENSIONS DU CHÂSSIS



A - Hauteur totale	de 615 mm à 730 mm
B - Positionnement nombril max.	600 mm
C - Empattement avant	415 mm
D - Longueur	de 865 mm à 1080 mm
E - Empattement arrière	565 mm
F - Angle d'abduction	de 0 à 180°

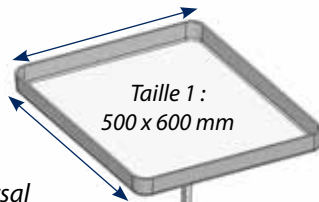


Verticalisation



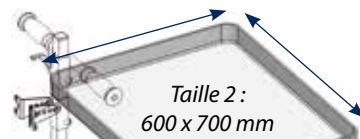
Support de tablette  
dorsal  
Réf. : T90-V100

Support de tablette  
ventral  
Réf. : T90-V109



Support de tablette dorsal  
avec tablette blanche  
Réf. : T90-V100BC1 (taille 1)  
T90-V100RBC2 (taille 2)

Avec tablette transparente  
Réf. : T90-V100TRC1 (taille 1)  
T90-V100RTRC2 (taille 2)



Support de tablette ventral  
avec tablette blanche  
Réf. : T90-V109BC1 (taille 1)  
T90-V109RBC2 (taille 2)

Avec tablette transparente  
Réf. : T90-V109TRC1 (taille 1)  
T90-V109RTRC2 (taille 2)

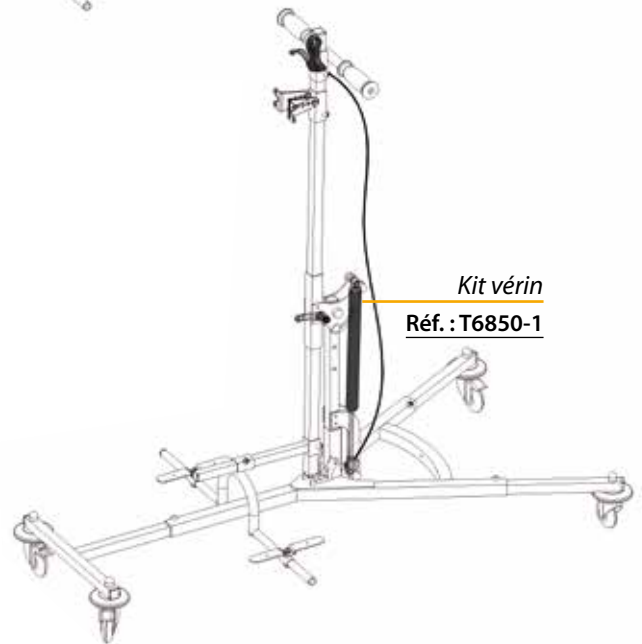


Kit de fixation  
Réf. : T90SEG2-2



Kit de fixation  
Réf. : T90SEG2-1

Possibilité de choisir  
entre 2 coulisses  
(voir références p.45)



Kit vérin  
Réf. : T6850-1

Verticalisation

Y  
upsilo*Un véritable compromis***Description**

Base roulante **stable et solide** assurant, de par sa conception, une sécurité maximum.

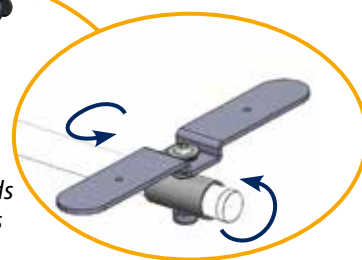
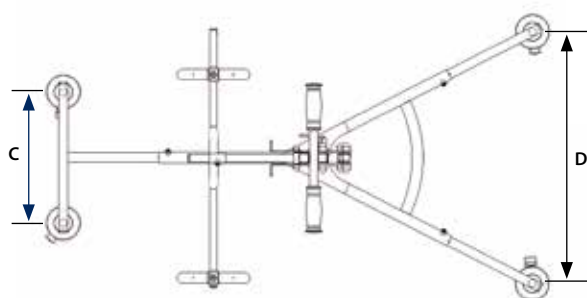
- Inclinaison assistée par vérin hydraulique (T68-V1) ou mécanique (T68-1)
- **Transfert facile** depuis un fauteuil roulant
- Montage de coque de verticalisation en position ventrale ou dorsale
- Empattement réglable
- Patient jusqu'à 1,50 m et 50 kg
- Un large choix de coloris

**Coloris de châssis****T68-1 ou T68-V1**

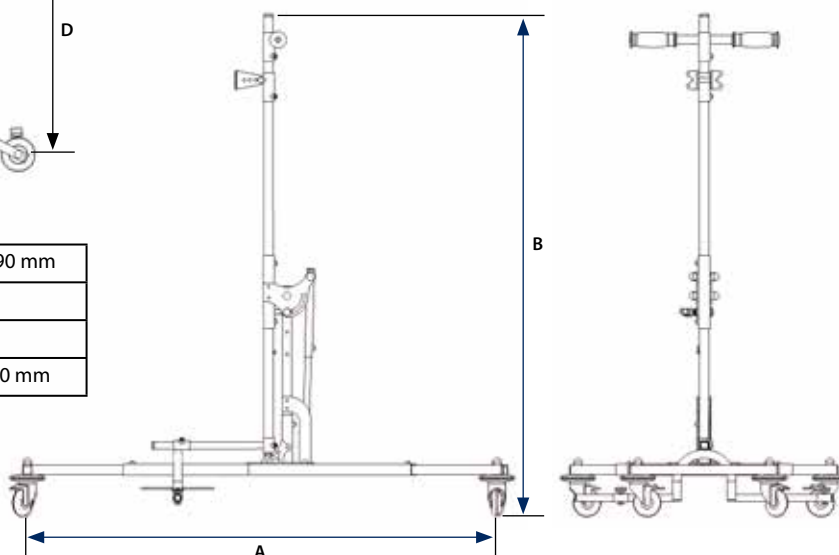
Type	Réglages	Limite de poids, taille
Châssis roulant pour verticalisateur	Hauteur, inclinaison (max. 90°), empattement	50 kg 1,50 m



*Palettes de pieds réglables dans tous les plans.*

**DIMENSIONS DU CHÂSSIS**

A - Longueur	de 850 mm à 1290 mm
B - Hauteur totale	1300 mm
C - Empattement avant	360 mm
D - Empattement arrière	de 500 mm à 690 mm

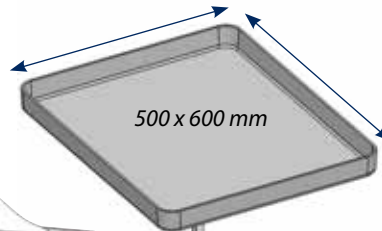
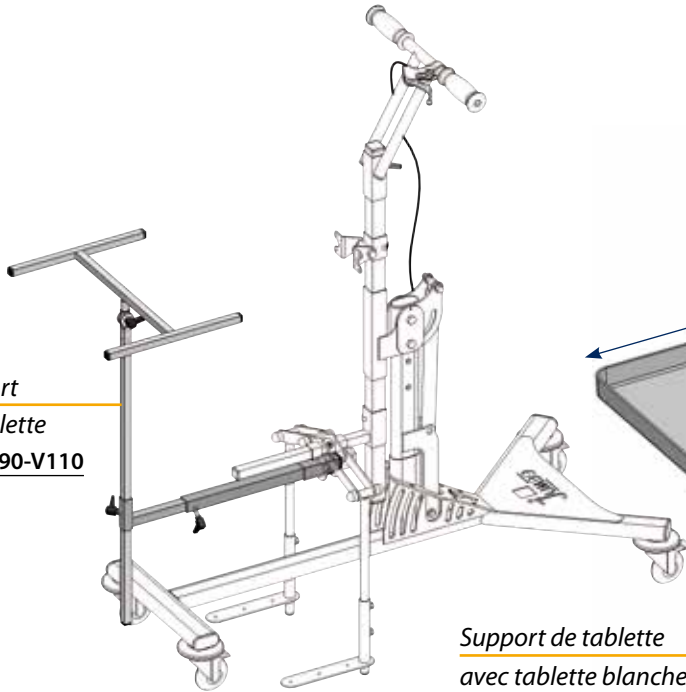




Verticalisation

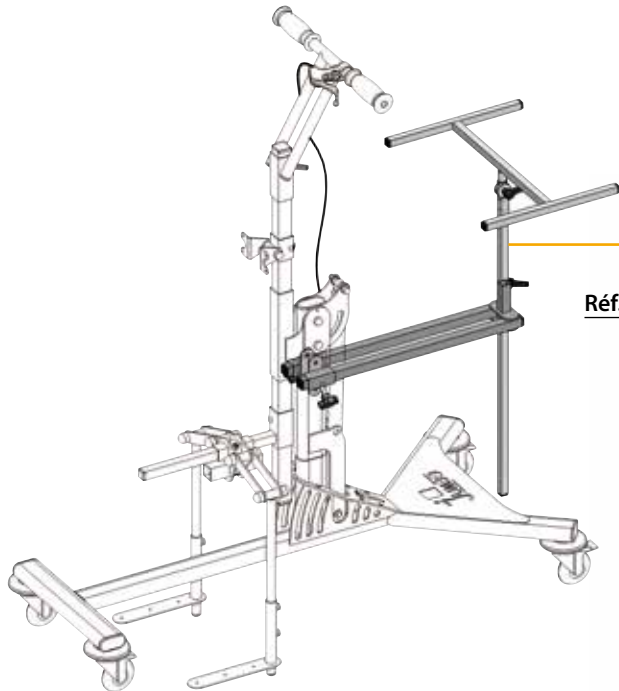
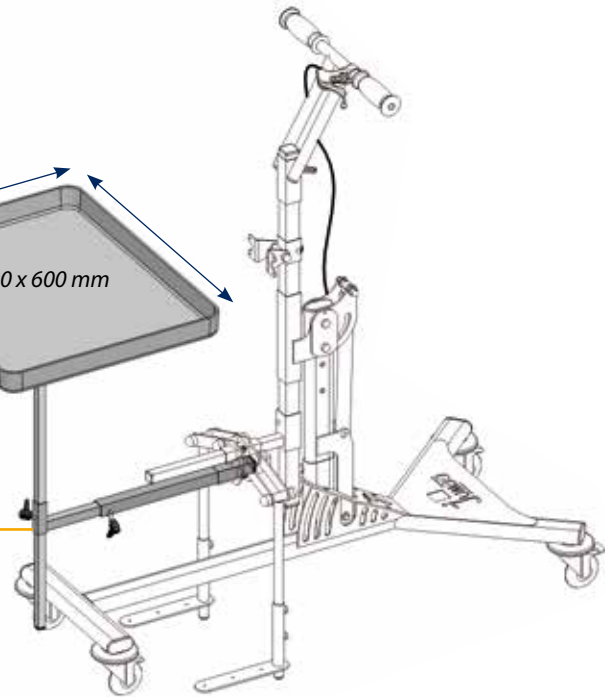


Support de tablette  
Réf. : T90-V110

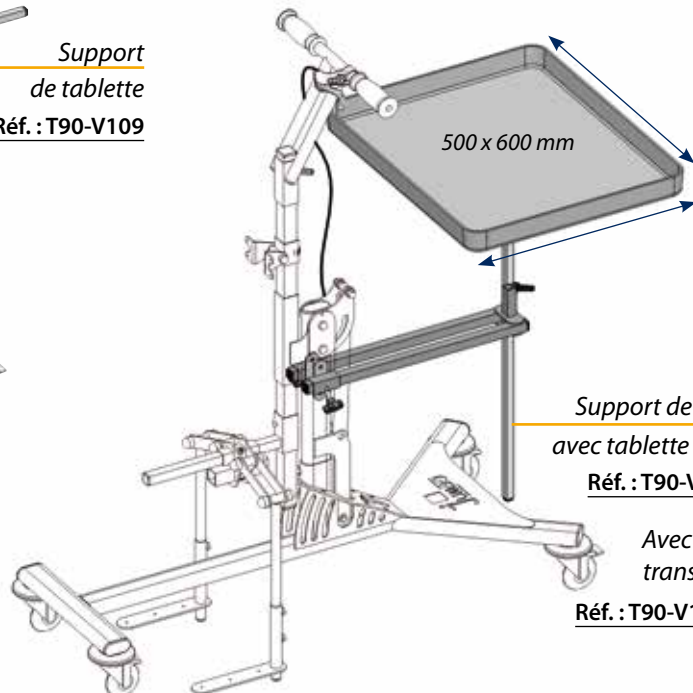


Support de tablette avec tablette blanche  
Réf. : T90-V110BC1

Avec tablette transparente  
Réf. : T90-V110TRC1



Support de tablette  
Réf. : T90-V109



Support de tablette avec tablette blanche  
Réf. : T90-V109BC1

Avec tablette transparente  
Réf. : T90-V109TRC1

Verticalisation



La verticalisation des enfants  
en toute sécurité



## Description

Base roulante **stable et solide** assurant, de par sa conception, une sécurité maximum.

- Inclinaison assistée par vérin hydraulique
- **Transfert facile** depuis un fauteuil roulant
- Patient jusqu'à 1,40 m et 40 kg
- Un large choix de coloris

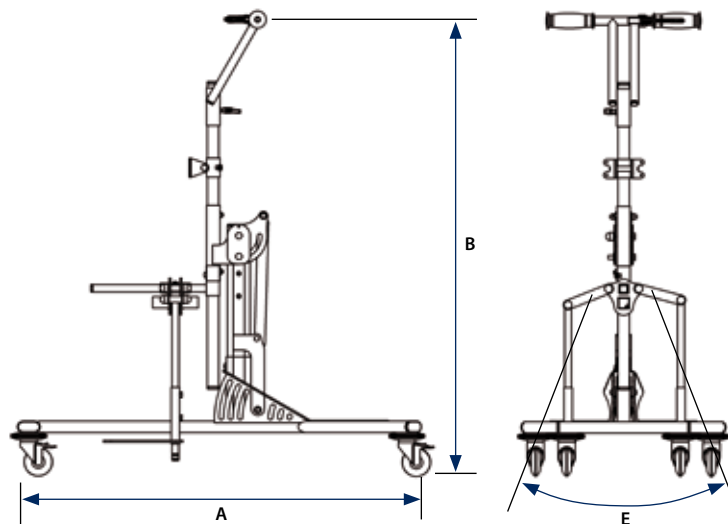
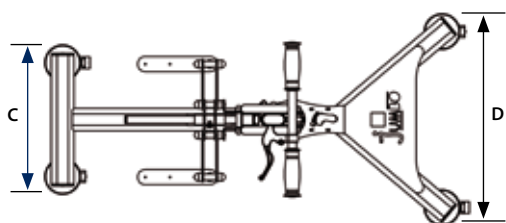
## Coloris de châssis



## T64-0

Type	Réglages	Limite de poids, taille
Châssis roulant pour verticalisateur	Hauteur, inclinaison (max. 90°), abduction	40 kg 1,40 m

## DIMENSIONS DU CHÂSSIS

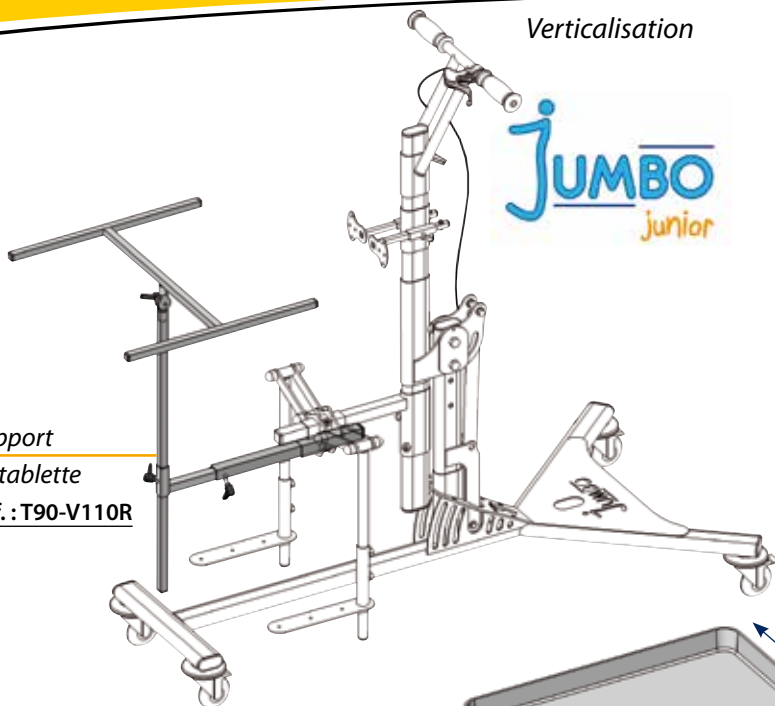


A - Longueur	1100 mm
B - Hauteur totale	1200 mm
C - Empattement avant	395 mm
D - Empattement arrière	565 mm
E - Angle d'abduction	de 0 à 180°

Verticalisation

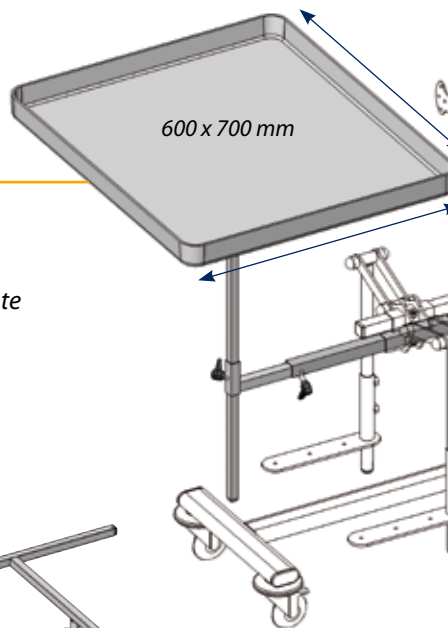


Support de tablette  
Réf. : T90-V110R

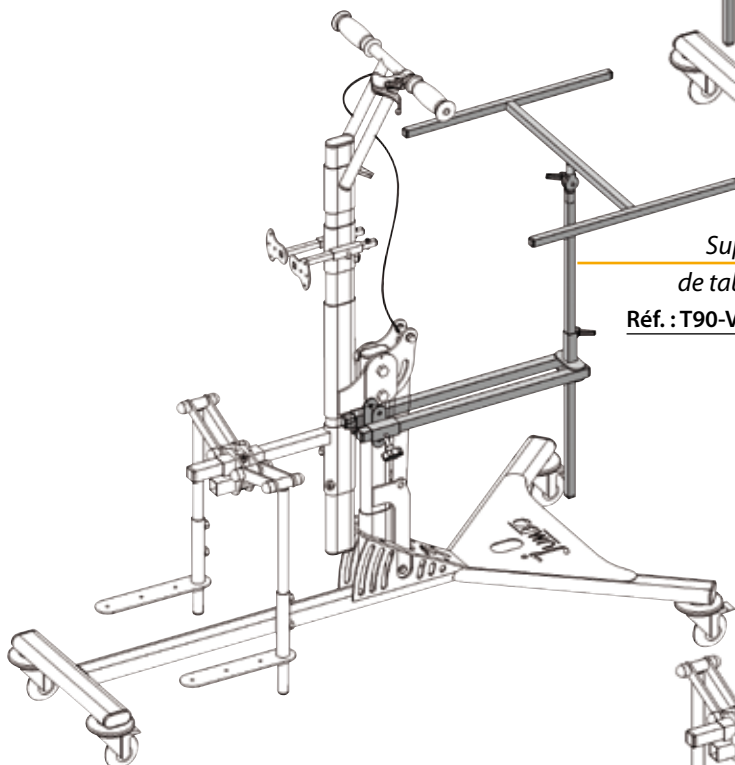


Support de tablette  
avec tablette blanche  
Réf. : T90-V110RBC2

Avec tablette transparente  
Réf. : T90-V110RTRC2

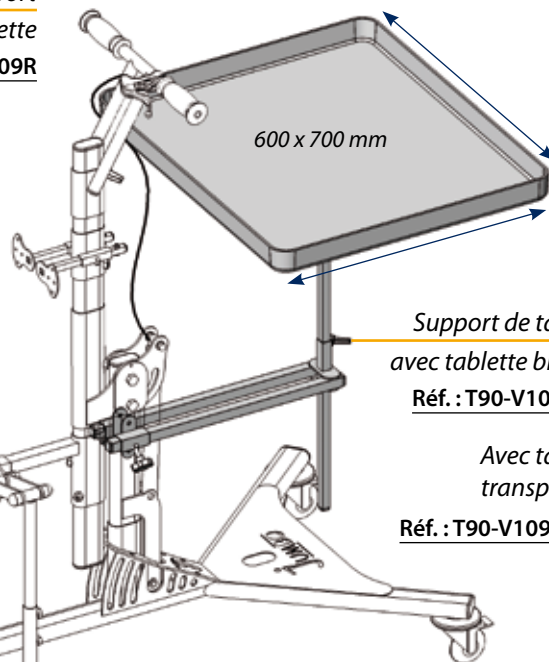


Support de tablette  
Réf. : T90-V109R



Support de tablette  
avec tablette blanche  
Réf. : T90-V109RBC2

Avec tablette transparente  
Réf. : T90-V109RTRC2





Verticalisation



La verticalisation des adolescents et des adultes en toute sécurité

Description

Base roulante **stable et solide** assurant, de par sa conception, une sécurité maximum.

- Inclinaison assistée par vérin hydraulique
- **Transfert facile** depuis un fauteuil roulant
- Patient jusqu'à 1,60 m et 60 kg
- Un large choix de coloris

Coloris de châssis

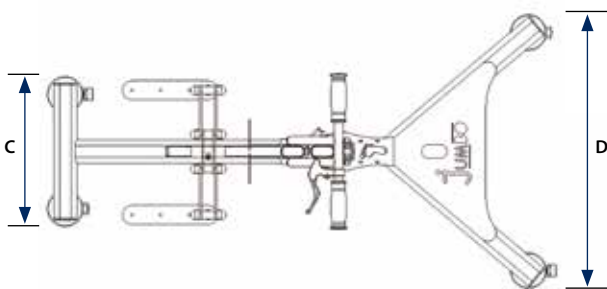


T64-1

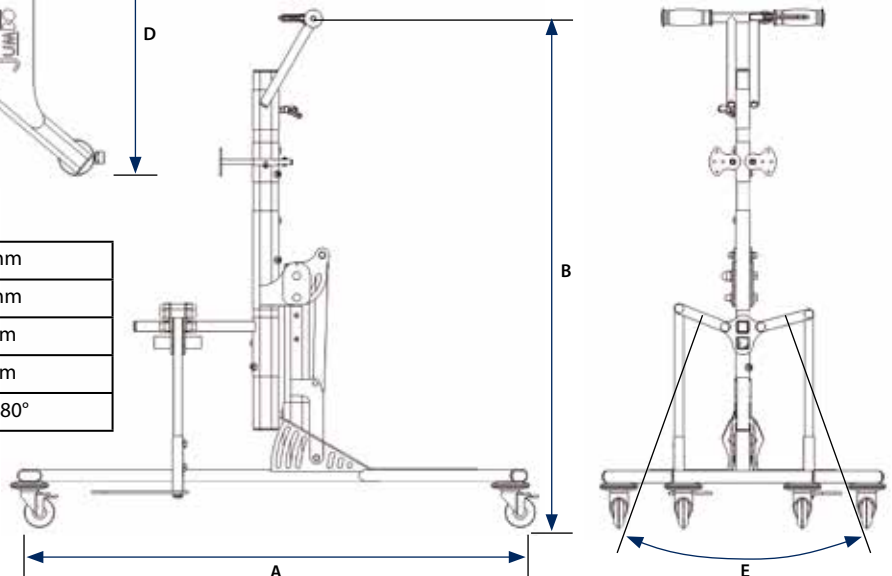
Type	Réglages	Limite de poids, taille
Châssis roulant pour verticalisateur	Hauteur, inclinaison (max. 90°), abduction	60 kg 1,60 m



DIMENSIONS DU CHÂSSIS



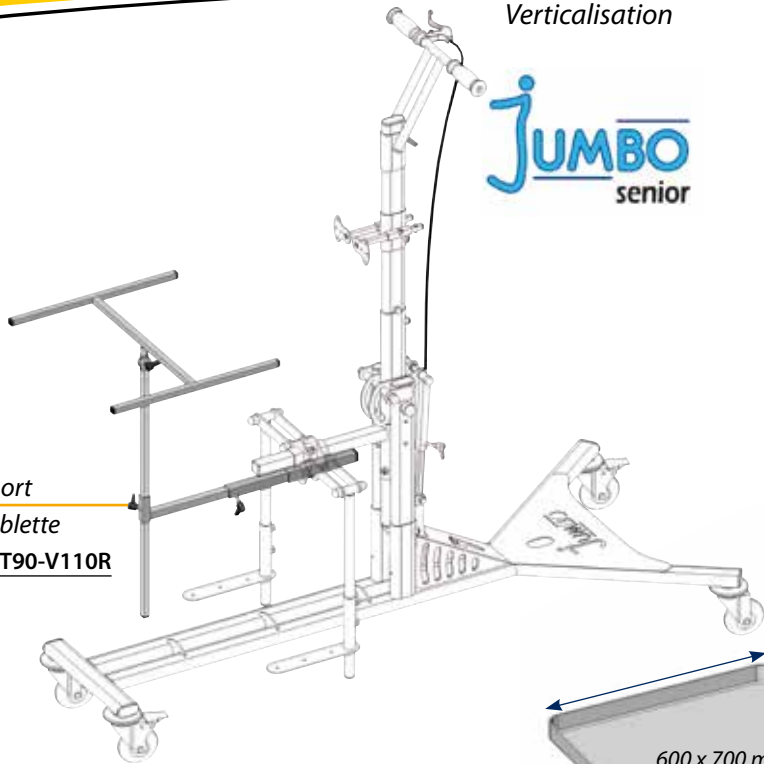
A - Longueur	1300 mm
B - Hauteur totale	1270 mm
C - Empattement avant	395 mm
D - Empattement arrière	715 mm
E - Angle d'abduction	de 0 à 180°



Verticalisation

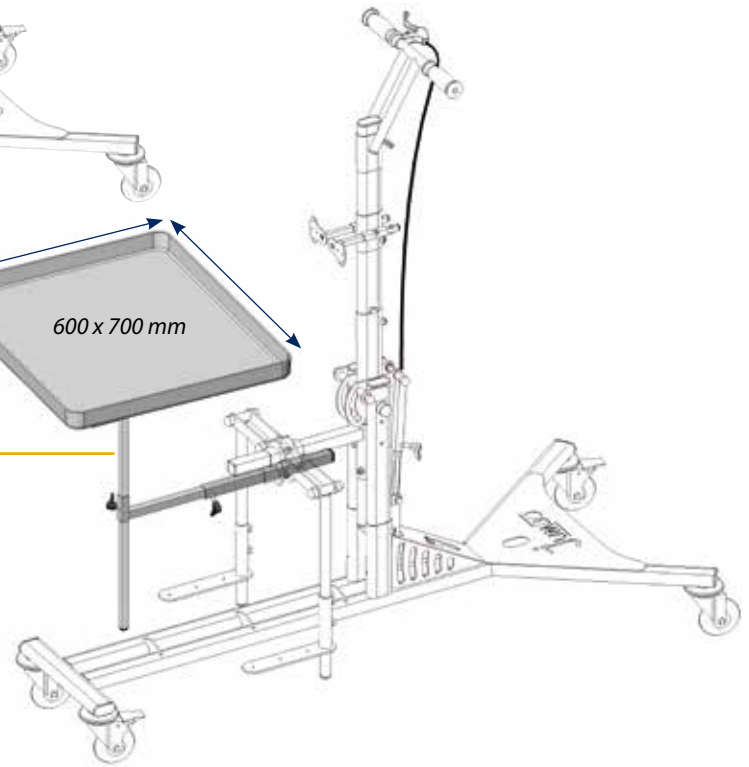
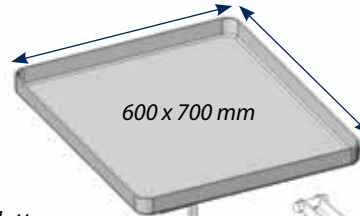


Support de tablette  
Réf. : T90-V110R



Support de tablette avec tablette blanche  
Réf. : T90-V110RBC2

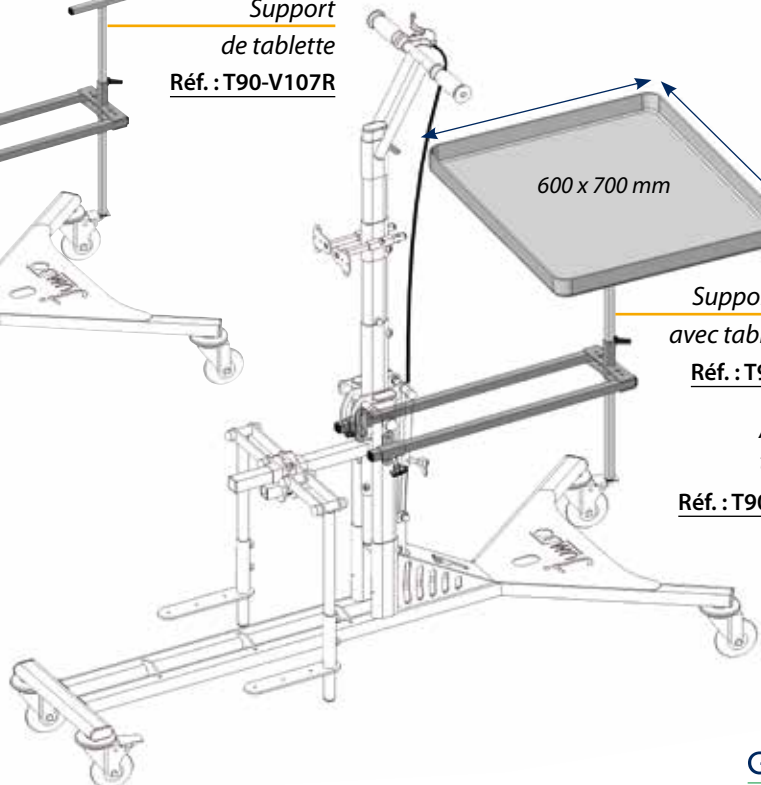
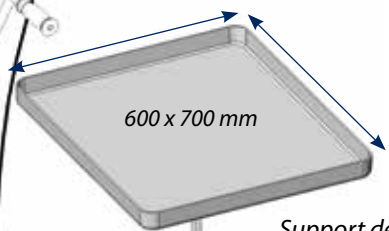
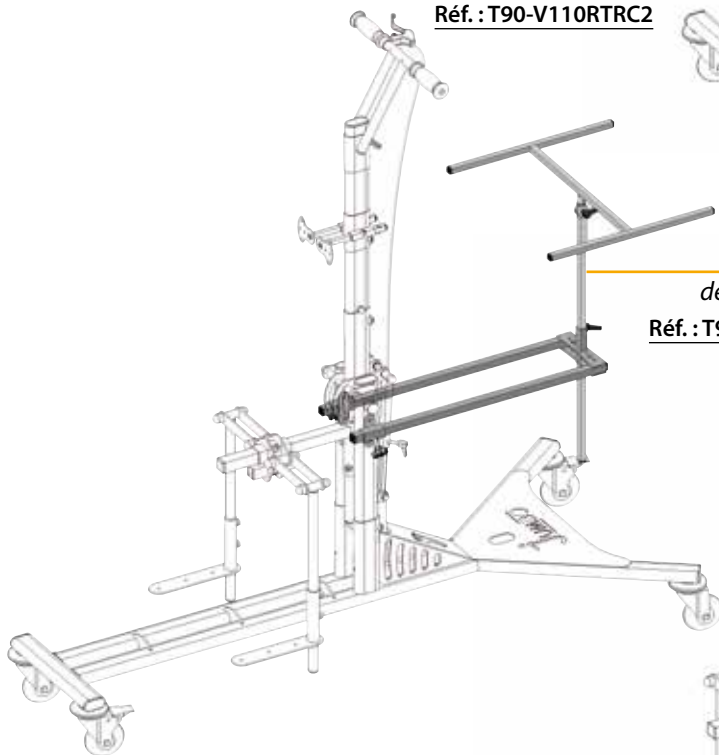
Avec tablette transparente  
Réf. : T90-V110TRC2



Support de tablette  
Réf. : T90-V107R

Support de tablette avec tablette blanche  
Réf. : T90-V107RBC2

Avec tablette transparente  
Réf. : T90-V107TRC2



Verticalisation



La verticalisation des adultes  
en toute sécurité



## Description

Base roulante **stable et solide** assurant, de par sa conception, une sécurité maximum.

- Inclinaison assistée par vérin hydraulique
- **Transfert facile** depuis un fauteuil roulant
- Patient jusqu'à 1,80 m et 100 kg

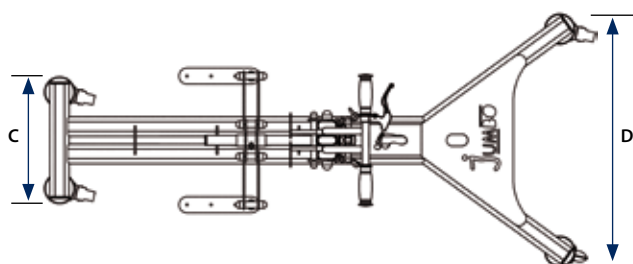
## Coloris de châssis

N

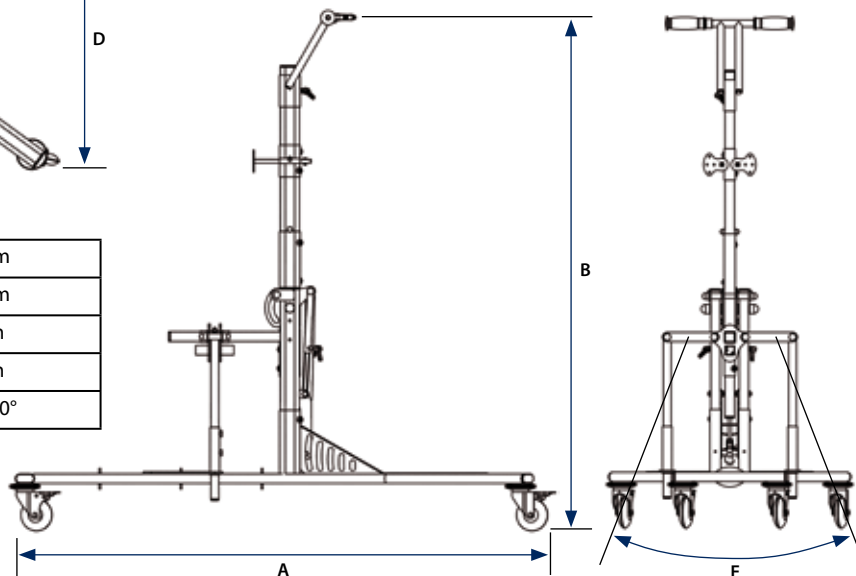
T64-2N

Type	Réglages	Limite de poids, taille
Châssis roulant pour verticalisateur	Hauteur, inclinaison (max. 90°), abduction	100 kg 1,80 m

## DIMENSIONS DU CHÂSSIS



A - Longueur	1650 mm
B - Hauteur totale	1500 mm
C - Empattement avant	395 mm
D - Empattement arrière	785 mm
E - Angle d'abduction	de 0 à 180°

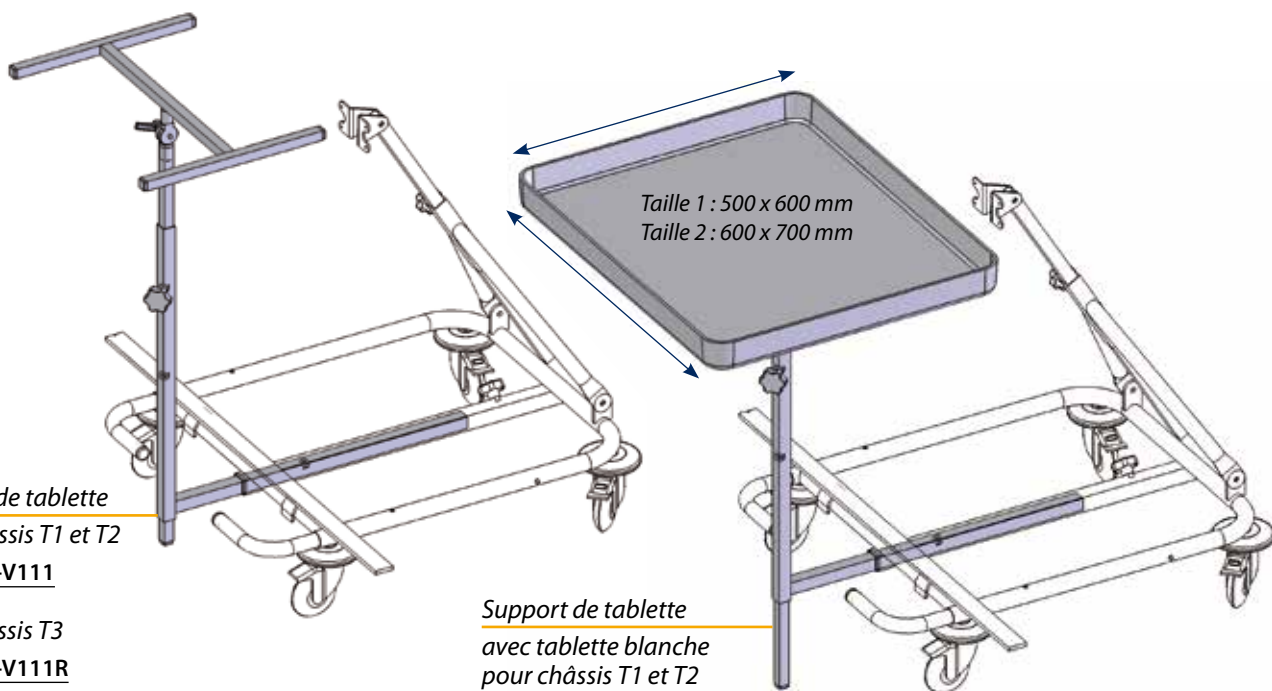




Verticalisation

# VERTILO

CHÂSSIS VERTICALISATION



Support de tablette  
pour châssis T1 et T2  
Réf. : T90-V111

Pour châssis T3  
Réf. : T90-V111R

Support de tablette  
avec tablette blanche  
pour châssis T1 et T2  
Réf. : T90-V111BC1

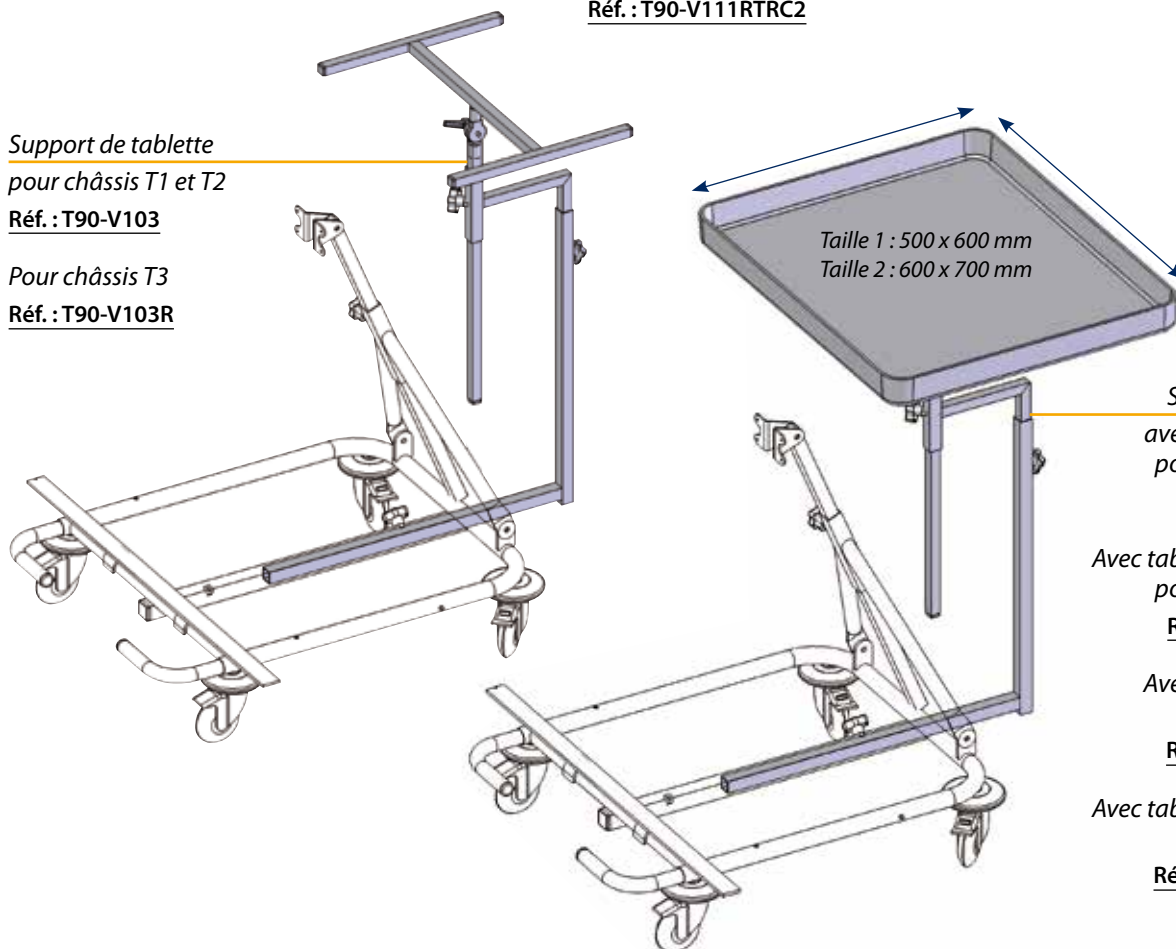
Avec tablette transparente pour châssis T1 et T2  
Réf. : T90-V111TRC1

Avec tablette blanche pour châssis T3  
Réf. : T90-V111RBC2

Avec tablette transparente pour châssis T3  
Réf. : T90-V111RTRC2

Support de tablette  
pour châssis T1 et T2  
Réf. : T90-V103

Pour châssis T3  
Réf. : T90-V103R



Support de tablette  
avec tablette blanche  
pour châssis T1 et T2  
Réf. : T90-V103BC1

Avec tablette transparente  
pour châssis T1 et T2  
Réf. : T90-V103TRC1

Avec tablette blanche  
pour châssis T3  
Réf. : T90-V103RBC2

Avec tablette transparente  
pour châssis T3  
Réf. : T90-V103RTRC2

Verticalisation

# VERTILO

*Pratique  
tout simplement*

## Description

Base roulante **stable** équipée de rallonges anti-basculer assure une pleine sécurité à la verticale.

- Réglage de l'inclinaison
- Pliable, facilite le rangement et le transport
- Montage de la coque de verticalisation en position ventrale ou dorsale
- Offre de multiples possibilités pour la mise en place du patient
- Une gamme d'accessoires fonctionnels pour adapter accoudoirs, tablette...
- Un large choix de coloris

## Coloris de châssis



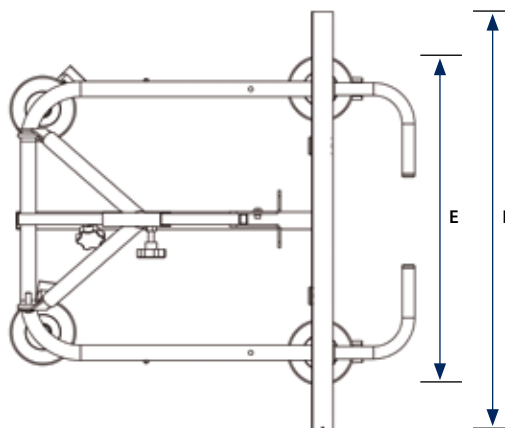
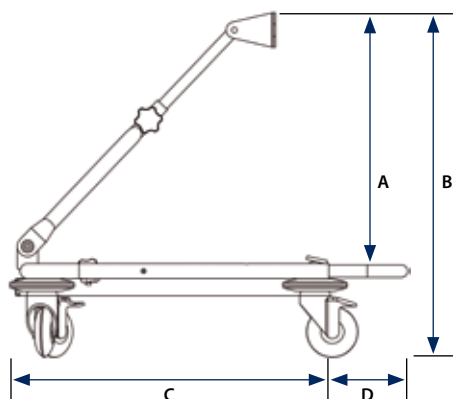
## T5

Tailles	Dimensions	Limite de poids, taille, âge
Taille 1 (T5-1)	490 x 500 mm	20 kg - 1,20 m - 6 ans*
Taille 2 (T5-2)	590 x 600 mm	30 kg - 1,30 m - 9 ans*
Taille 3 (T5-3)	850 x 750 mm	50 kg - 1,50 m - 14 ans*

\*À titre indicatif.



## DIMENSIONS DU CHÂSSIS

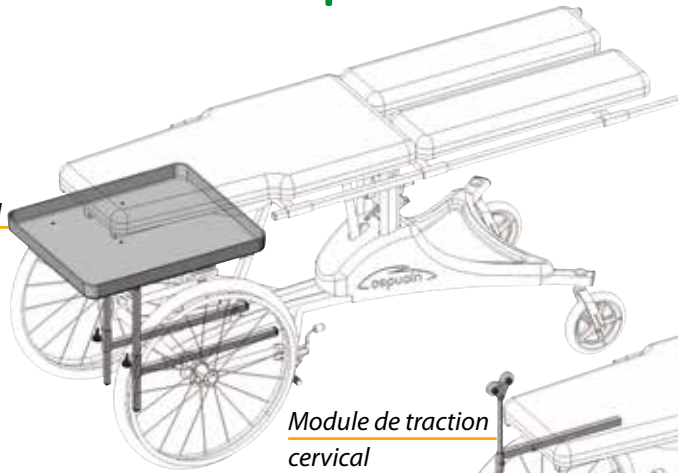


	Taille 1 (T5-1)	Taille 2 (T5-2)	Taille 3 (T5-3)
A - Hauteur de fixation	340 mm	500 mm	530 mm
B - Hauteur totale	490 mm	650 mm	680 mm
C - Longueur	490 mm	590 mm	850 mm
D - Rallonge	230 mm	310 mm	350 mm
E - Empattement	500 mm	600 mm	750 mm
F - Abduction	600 mm	700 mm	800 mm

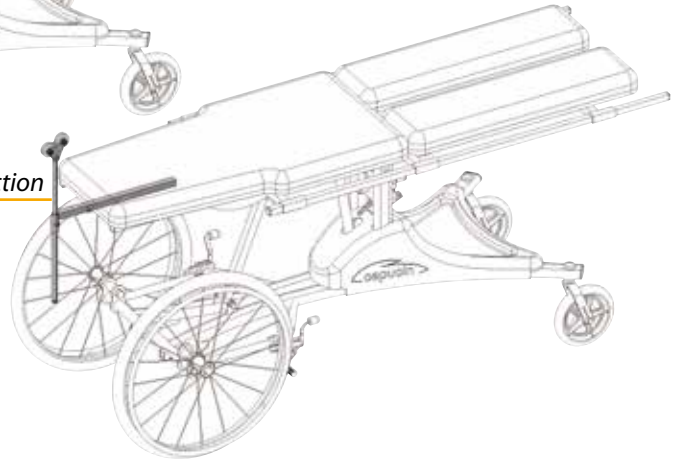
Verticalisation



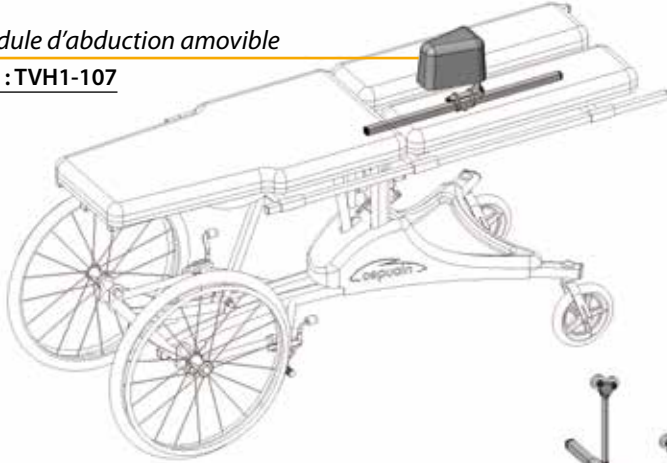
Support de tablette ventral avec tablette transparente  
Réf. : TVH1-102



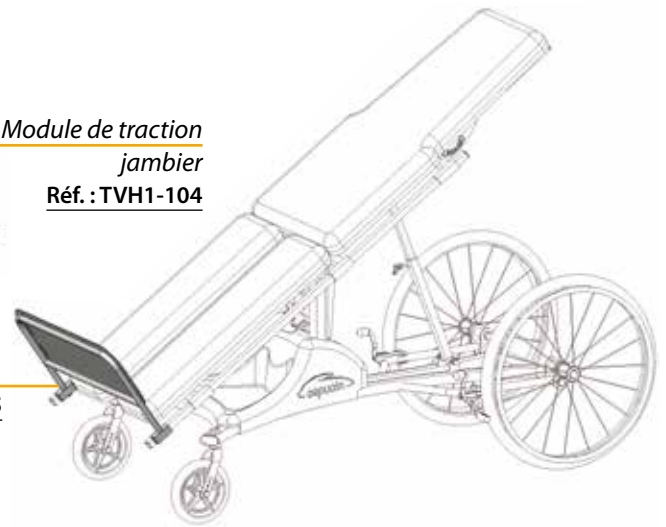
Module de traction cervical  
Réf. : TVH1-103



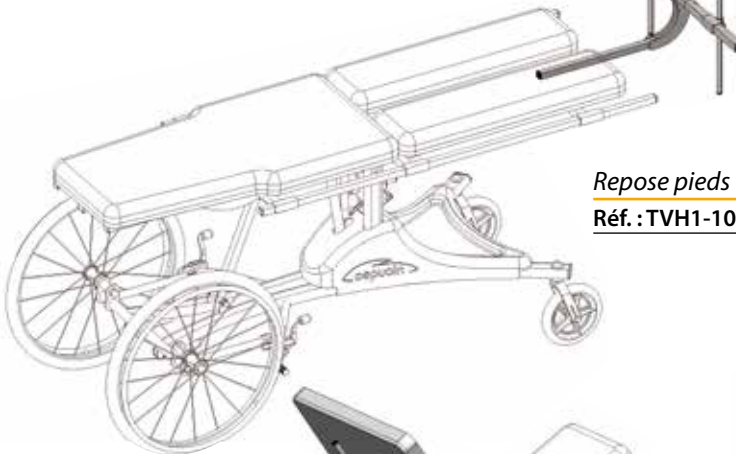
Module d'abduction amovible  
Réf. : TVH1-107



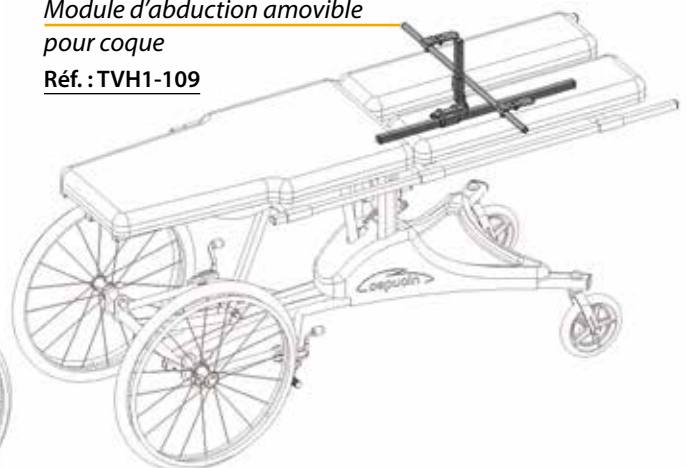
Module de traction jambier  
Réf. : TVH1-104



Repose pieds  
Réf. : TVH1-105



Module d'abduction amovible pour coque  
Réf. : TVH1-109



Support de tablette dorsal avec tablette transparente  
Réf. : TVH1-101





Verticalisation



*Maniable et fonctionnel*



## Description

Chariot plat à propulsion manuelle.

- Positionnement en decubitus ventral ou dorsal
- Traction jambière ou cervicale
- Angulation du plateau de - 10° à + 40°
- Nombreuses options disponibles
- Livré avec barrières escamotables

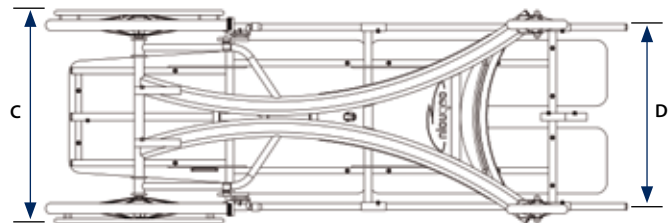
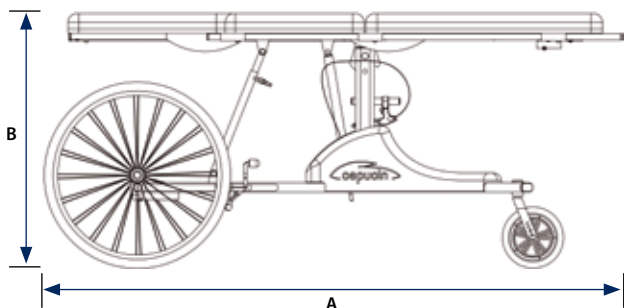
## Coloris de châssis



## TVH1

Type	Réglages	Limite de poids, taille
Chariot plat à propulsion manuelle	Inclinaison	100 kg 1,80 m

## DIMENSIONS DU CHÂSSIS



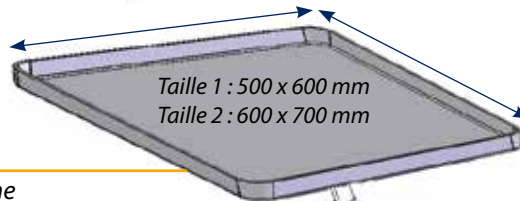
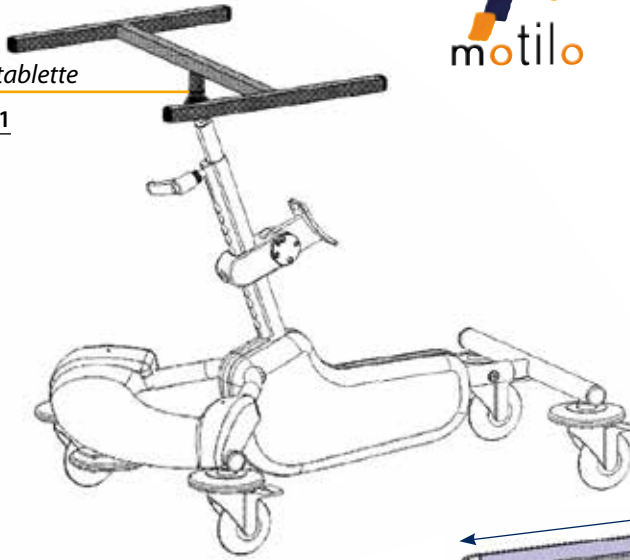
A - Longueur	1827 mm
B - Hauteur totale	834 mm
C - Empattement avant	690 mm
D - Empattement arrière	600 mm

Déambulation



Support de tablette

Réf. : T0050-1



Support de tablette  
avec tablette blanche  
pour châssis T0 et T1

Réf. : T90-V112BC1

Avec tablette transparente  
pour châssis T0 et T1

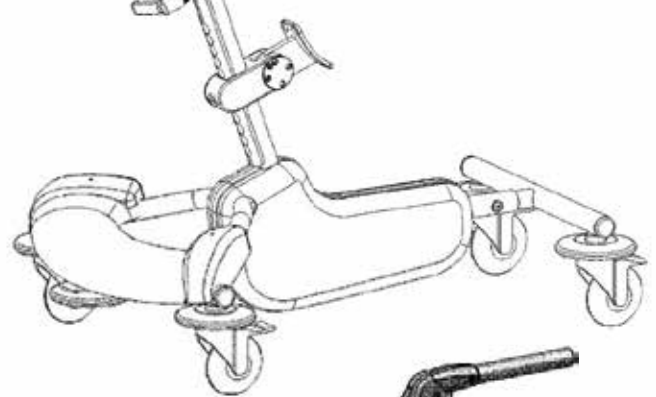
Réf. : T90-V112TRC1

Avec tablette blanche  
pour châssis T2 et T3

Réf. : T90-V112RBC2

Avec tablette transparente  
pour châssis T2 et T3

Réf. : T90-V112RTRC2



Kit dispositif  
démontable

Réf. : T1090

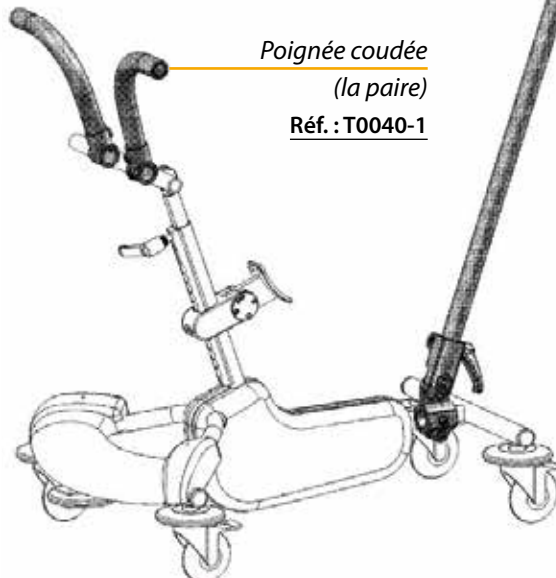


Canne de direction

Réf. : T0060

Poignée coudée  
(la paire)

Réf. : T0040-1



Kit roues

non directionnelles

Réf. : T0020-1 (pour T0)

Réf. : T0020-2 (pour T1, T2 et T3)



Kit roues

tout terrain  
(sans frein)

Réf. : T0070-1



Déambulation

Une mobilité  
sur mesure



Description

Châssis roulant pour la **déambulation**.

- Réglage de la noix de selle en hauteur et en inclinaison
- Réglage de la longueur du châssis
- Réglage du guidon en hauteur et en inclinaison
- Une gamme d'accessoires fonctionnels pour adapter accoudoirs, tablette, canne de poussée...
- Un large choix de coloris

Coloris de châssis



Coloris de carter



Tx0K

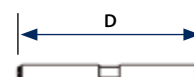
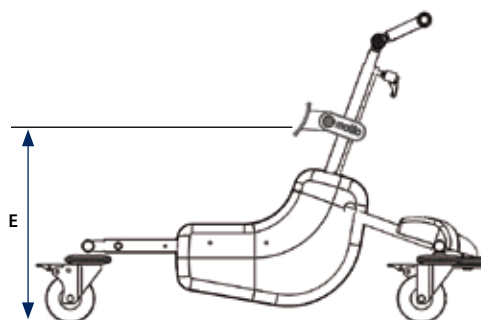
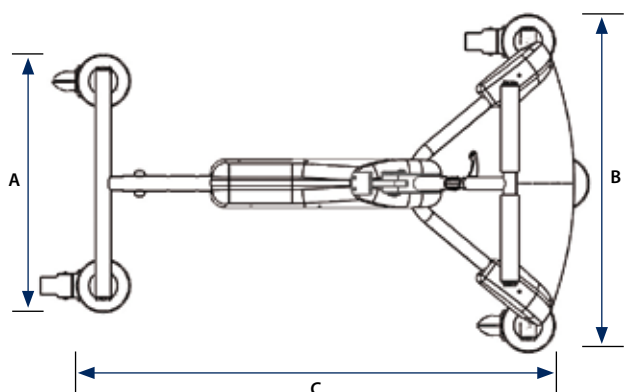
Tailles	Dimensions	Limite de poids, taille, âge
Taille 0 (T00K)	480 x 750 mm	15 kg - 1,00 m - 3/5 ans*
Taille 1 (T10K)	600 x 950 mm	20 kg - 1,20 m - 4/6 ans*
Taille 2 (T20K)	700 x 1120 mm	35 kg - 1,40 m - 7/12 ans*
Taille 3 (T30K)	800 x 1350 mm	50 kg - 1,60 m - jeune adulte*

\*À titre indicatif.

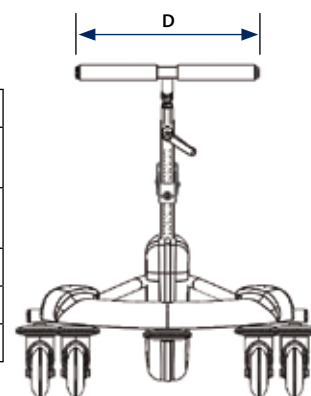


Vous pouvez télécharger  
la notice d'application  
sur : [www.groupe-g2m.com](http://www.groupe-g2m.com)

DIMENSIONS DU CHÂSSIS



	Taille 0 (T00K)	Taille 1 (T10K)	Taille 2 (T20K)	Taille 3 (T30K)
A - Empattement arrière	370 mm	460 mm	530 mm	600 mm
B - Empattement avant	480 mm	600 mm	700 mm	800 mm
C - Longueur	650/700/750 mm	850/900/950 mm	1020/1070/1120 mm	1200/1250/1350 mm
D - Largeur guidon	270 mm	350 mm	450 mm	450 mm
E - Sol/entrejambe	de 215 à 380 mm	de 380 à 510 mm	de 500 à 650 mm	de 550 à 800 mm





Déambulation



**Solution sous-traitance de la selle**

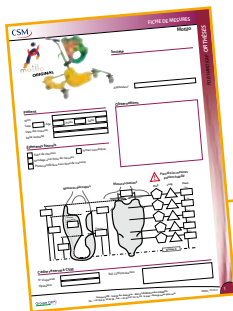
2 finitions de selle

**ORIGINAL**  
ou  
*style*



Une solution plus économique sans sacrifier la qualité.  
Finition en simple coque avec garnissage amovible alcantara.

Véritable leader de la déambulation posturée depuis plus de 17 ans. L'adaptation et le confort absolu grâce à sa finition double coque.



Vous pouvez télécharger la fiche de mesures sur : [www.groupe-g2m.com](http://www.groupe-g2m.com)



- Film anti-rayures
- Aide au positionnement

Planches de stickers de personnalisation



**Cosmonaute**  
WTS-603



**Vétérinaire**  
WTS-615



**Kart**  
WTS-602



**Licorne**  
WTS-601



**Fée**  
WTS-604



**Circuit**  
WTS-610



**Princesses**  
WTS-609

Partenariat

Groupe G2M



Déambulation



Une nouvelle expérience sensorimotrice

CSM

Solution sous-traitance de la selle



Vous pouvez télécharger la fiche de mesures la fiche produit sur : [www.groupe-g2m.com](http://www.groupe-g2m.com)

Description

Base roulante d'intérieure basse.

- Châssis rabaisé pour toutes les tailles
- Selle sur mesure avec un appui antérieur et maintien latéral du tronc

Coloris de châssis



TCS6

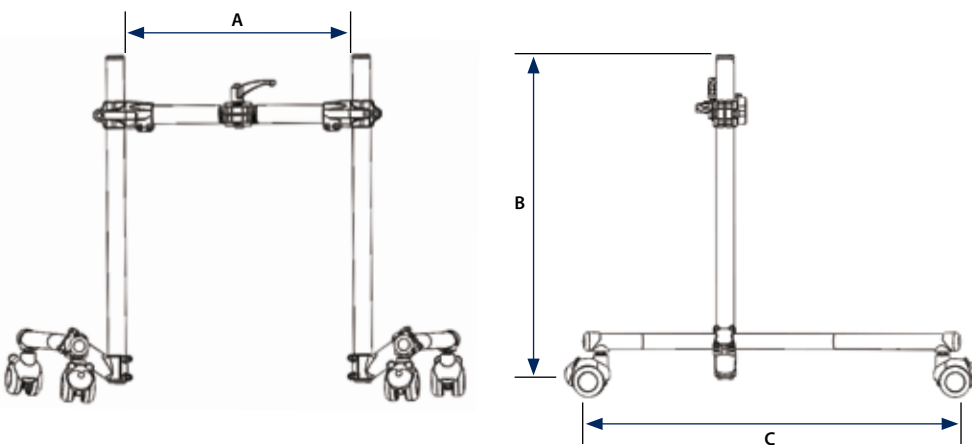
Taille	Dimensions	Limite de poids, taille, âge
Taille 1	380 x 540 x 630 mm	10 kg - 0,90 m - 2/4 ans*
Taille 2	420 x 540 x 730 mm	20 kg - 1,20 m - 4/6 ans*
Taille 3	470 x 690 x 860 mm	30 kg - 1,40 m - 7/9 ans*

\*À titre indicatif.



Distributeur du Concept de VIPAMAT

DIMENSIONS DU CHÂSSIS



	Taille 1 (TCS6-1)	Taille 2 (TCS6-2)	Taille 3 (TCS6-3)
A - Ecartement	380 mm	420 mm	470 mm
B - Hauteur totale	540 mm	540 mm	690 mm
C - Longueur	630 mm	730 mm	860 mm

INDICATIONS

L'ORCHIDEE permet une parfaite stabilisation d'un enfant atteint de paralysie cérébrale dans une posture quatre pattes.

Il favorise l'éveil par le jeu au sol pour de nouvelles expériences sensorimotrices dans le but d'améliorer l'autonomie motrice du jeune enfant.

CHÂSSIS DÉAMBULATION

Déambulation

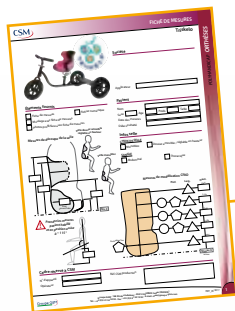
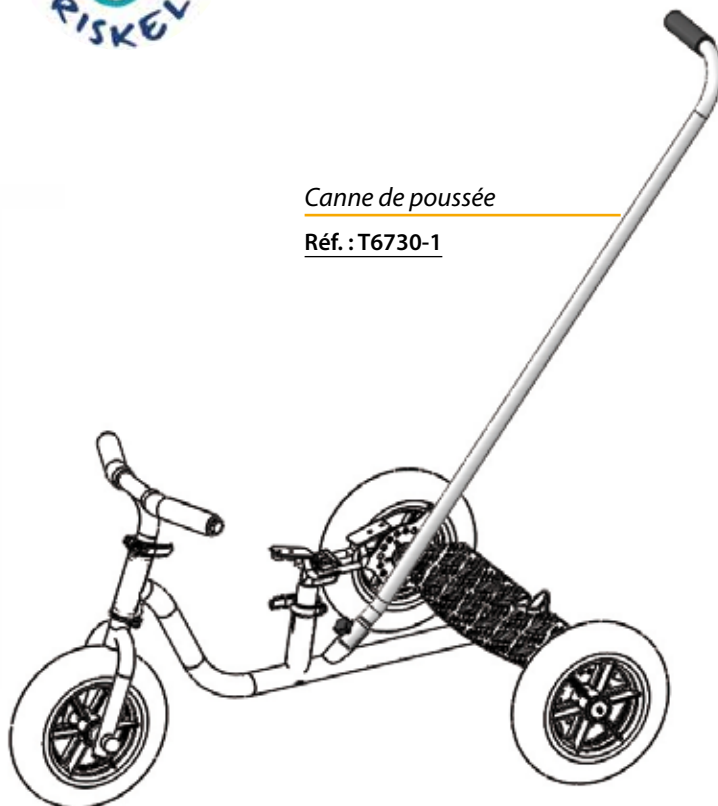


Support de selle

Réf. : T6720-1

Canne de poussée

Réf. : T6730-1



Vous pouvez télécharger la fiche de mesures sur : [www.groupe-g2m.com](http://www.groupe-g2m.com)



Solution sous-traitance de la selle







Déambulation



A l'aventure !

### Description

Châssis roulant pour la **déambulation**.

- Tricycle à propulsion podale avec corset-selle sur mesure
- L'enfant peut se diriger seul, permettant ainsi la dissociation des ceintures
- Le Triskelo sera le partenaire idéal pour les balades en famille



### Coloris de châssis

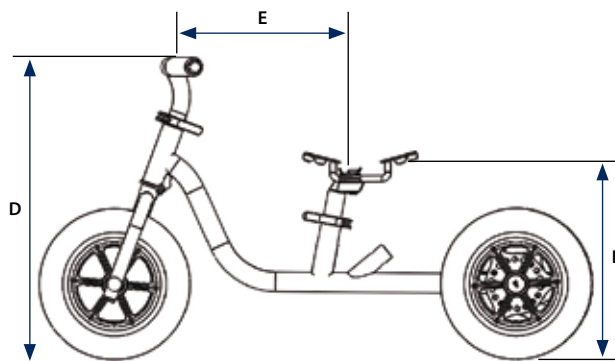
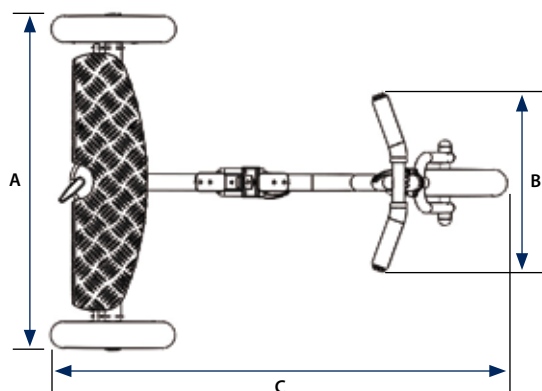


### T67K

Tailles	Dimensions	Limite de poids, taille, âge
Taille 1	650 x 900 mm	20 kg - 1,00 m - de 2 à 5 ans*
Taille 2	650 x 1075 mm	30 kg - 1,20 m - de 4 à 6 ans*

\*A titre indicatif.

### DIMENSIONS DU CHÂSSIS



	Taille 1 (T67K-1)	Taille 2 (T67K-2)
A - Empattement arrière	460 mm	650 mm
B - Largeur guidon	350 mm	600 mm
C - Longueur	900 mm	1075 mm
D - Hauteur guidon	de 470 à 590 mm	de 560 à 680 mm
E - Distance tronc/guidon	de 250 à 320 mm	de 310 à 380 mm
F - Hauteur d'assise	de 290 à 500 mm	de 390 à 600 mm

CHÂSSIS DÉAMBULATION



**Pour châssis**

*pages 42 à 45*

**Pour corset-siège et verticalisateur**

*pages 46 à 52*



Châssis

Support de tablette

Références	T75	T75R
Dimensions	A = 680 mm B = 16 x 16 mm C = 300 mm D = 400 mm	A = 680 mm B = 16 x 16 mm C = 450 mm D = 470 mm
Finition	H peint gris Mât chromé	

Compatible avec l'ensemble des châssis de position assise et verticale.

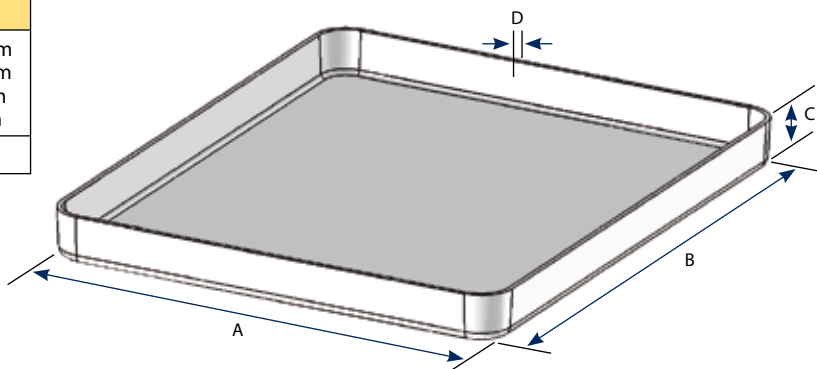
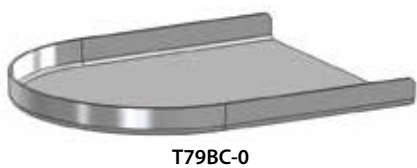
Référence	T75E
Dimensions	A = 270 mm B = 216 mm C = 166 mm
Finition	Mât chromé

Pour châssis Hisséo.



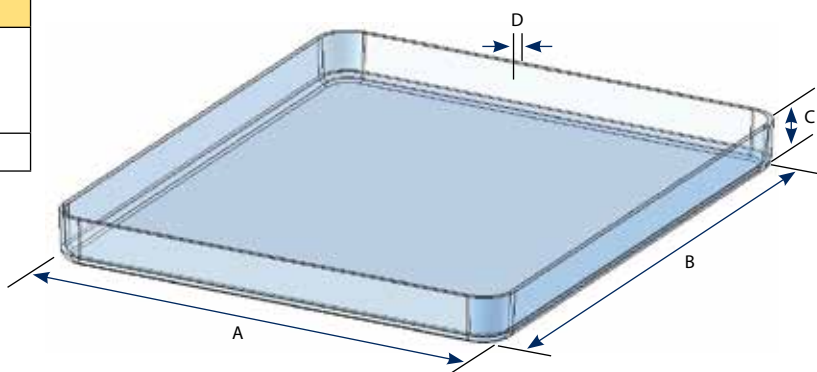
Tablette blanche (vendue avec couvre-champ)

Références	T79BC-0	T79BC-1	T79BC-2
Dimensions	A = 400 mm B = 500 mm C = 50 mm D = 5 mm	A = 500 mm B = 600 mm C = 50 mm D = 5 mm	A = 600 mm B = 700 mm C = 50 mm D = 5 mm
Matériau	PVC blanc		



Tablette transparente (vendue avec couvre-champ)

Références	T79TRC-1	T79TRC-2
Dimensions	A = 500 mm B = 600 mm C = 50 mm D = 5 mm	A = 600 mm B = 700 mm C = 50 mm D = 5 mm
Matériau	PETG transparent	

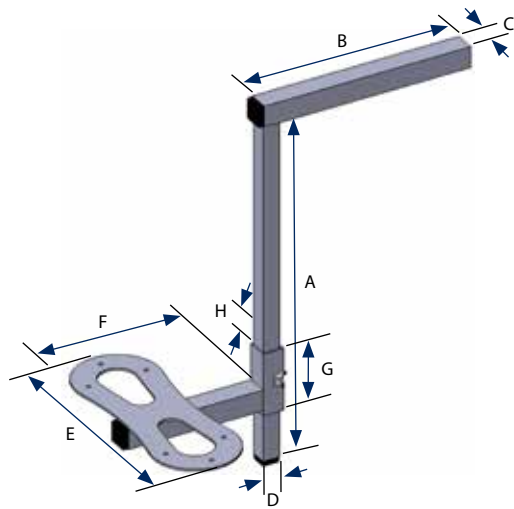


Couvre-champ

Référence	X21-N3
Matériau	PVC noir



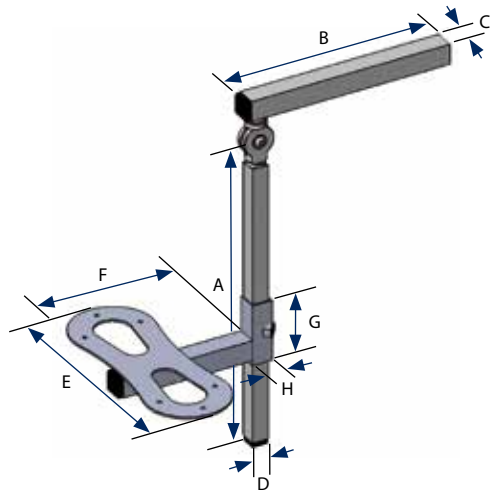
Châssis



Repose pied central simple

Référence	T90-C102
Dimensions	A = 325 mm B = 200 mm C = 20 x 20 mm D = 16 x 16 mm E = 210 mm F = 130 mm G = 60 mm H = 20 x 20 mm
Finition	Palette peinte grise Équerre chromée

Compatible Plimo 2 ou Echo position assise.



Repose pied central angulaire

Référence	T90-C103
Dimensions	A = 300 mm B = 200 mm C = 20 x 20 mm D = 16 x 16 mm E = 210 mm F = 130 mm G = 60 mm H = 20 x 20 mm
Finition	Palette peinte grise Équerre chromée

Compatible Plimo 2 ou Echo position assise.



Canne de poussée

Référence	T65A
Dimensions	A = 340 mm B = 125 mm C = 518 mm D = $\square$ 20 x 20 mm Épaisseur : 1,5 mm
Finition	Peint gris

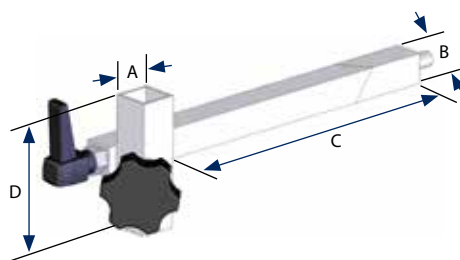
Compatible Plimo 2 ou Echo position assise et Brio.

## Châssis

## Coulisse universelle

Référence	T90122-20
Dimensions	A = $\square$ 20 x 20 mm - Épaisseur : 1,5 mm B = $\square$ 16 x 16 mm - Épaisseur : 1,5 mm C = 185 mm D = 60 mm
Compatibilité	Tube $\square$ 16 mm
Finition	Chromée

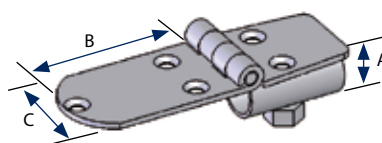
Compatible Plimo 2 ou Echo position assise.



## Coulisse à charnière parallèle

Référence	T60120-1
Dimensions	A = $\varnothing$ 22 mm Épaisseur : 1,5 mm B = 70 mm C = 40 mm
Finition	Peinte grise

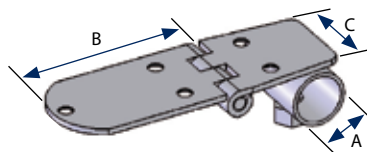
Compatible Echo verticalisation et Vertilo 2.



## Coulisse à charnière perpendiculaire

Référence	T60120-2
Dimensions	A = $\varnothing$ 22 mm Épaisseur : 1,5 mm B = 70 mm C = 40 mm
Finition	Peinte grise

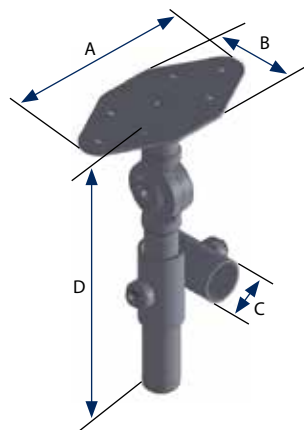
Compatible Echo verticalisation et Vertilo 2.



## Coulisse

Référence	T90135-18
Dimensions	A = 102 mm B = 50 mm C = $\varnothing$ 22 ép. 1,5 mm (compatible tube $\varnothing$ 18 mm) D = 161 mm
Finition	Peinte grise

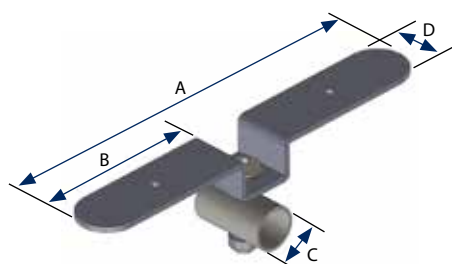
Accessoire socle.



## Palette de pieds

Référence	T90132-18
Dimensions	A = 200 mm B = 88 mm C = $\varnothing$ 22 ép. 1,5 mm (compatible tube $\varnothing$ 18 mm) D = 30 mm
Finition	Peinte grise

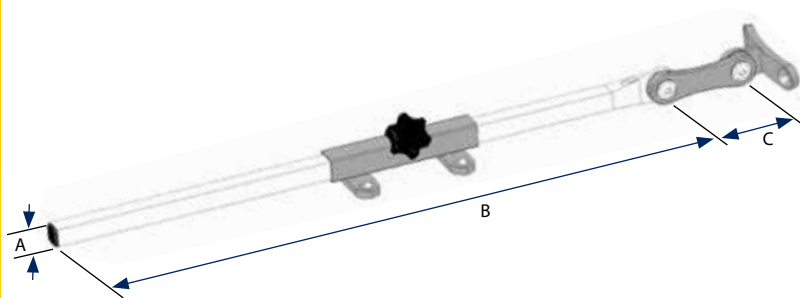
Accessoire socle.





Corset-siège et verticalisateur

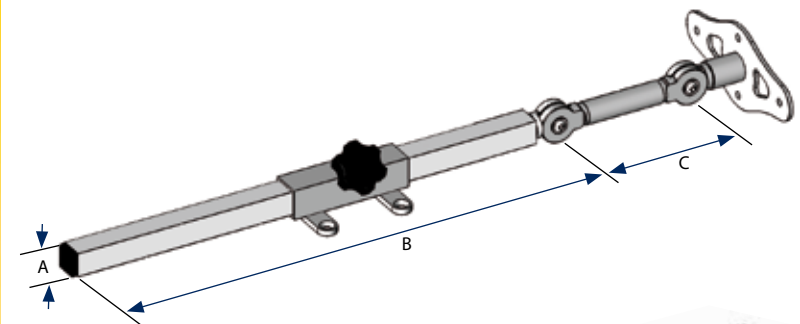
CORSET-SIÈGE ET VERTICALISATEUR PIÈCES DÉTACHÉES



**Tête à coulisse simple**

Références	T8A-0	T8A-1	T8A-2
Dimensions	A = 12x12 mm B = 420 mm C = 51 mm	A = 12x12 mm B = 420 mm C = 90 mm	A = 16x16 mm B = 420 mm C = 90 mm
Finition	Mât chromé Coulisse et platine crantée peintes gris		

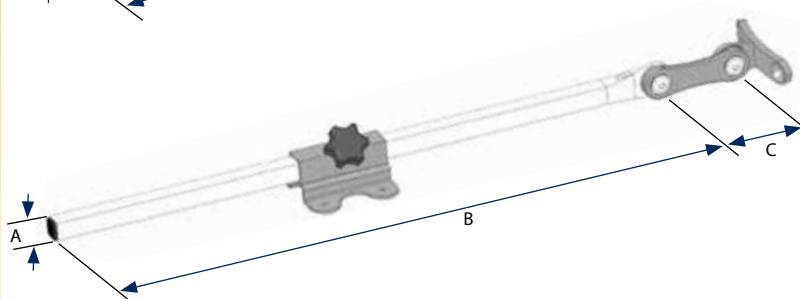
Accessoire coque.  
Réglable en hauteur, profondeur et inclinaison.



**Tête à coulisse simple renforcée**

Références	T8A-3
Dimensions	A = 20 x 20 mm B = 420 mm C = 115 mm
Finition	Mât chromé Coulisse et platine crantée peintes gris

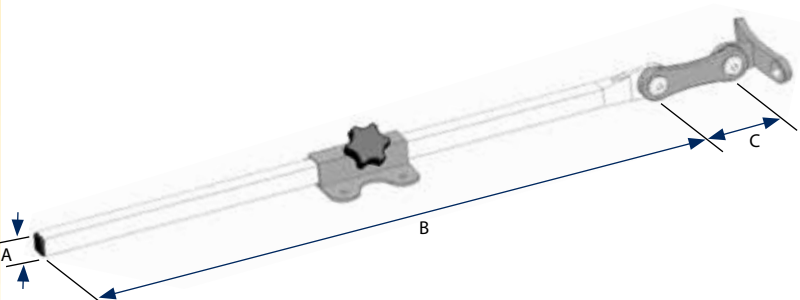
Accessoire coque.  
Réglable en hauteur, profondeur et inclinaison.



**Tête à coulisse simple**

Références	T8B-0	T8B-1	T8B-2
Dimensions	A = 12x12 mm B = 420 mm C = 51 mm	A = 12x12 mm B = 420 mm C = 90 mm	A = 16x16 mm B = 420 mm C = 90 mm
Finition	Mât chromé Coulisse et platine crantée peintes gris		

Accessoire coque.  
Réglable en hauteur, profondeur et inclinaison.

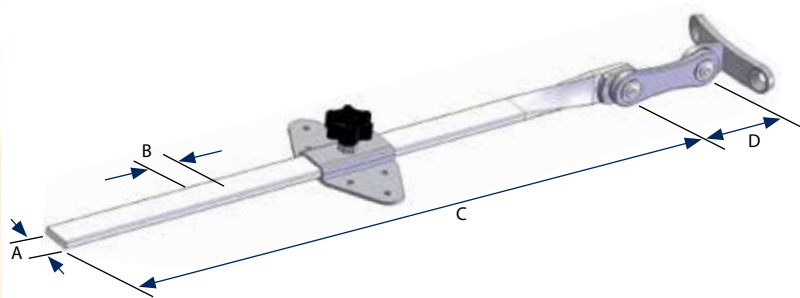


**Tête à coulisse simple**

Références	T8C-00	T8C-0
Dimensions	A = 8 x 8 mm B = 215 mm C = 50 mm	A = 12 x 12 mm B = 420 mm C = 51 mm
Finition	Mât chromé Coulisse et platine crantée peintes gris	

Références	T8C-1	T8C-2
Dimensions	A = 12 x 12 mm B = 420 mm C = 90 mm	A = 16 x 16 mm B = 420 mm C = 90 mm
Finition	Mât chromé Coulisse et platine crantée peintes gris	

Accessoire coque.  
Réglable en hauteur, profondeur et inclinaison.



**Tête à coulisse plate**

Références	T8D-0	T8D-1
Dimensions	A = 18 mm B = 4 mm C = 390 mm D = 51 mm	A = 20 mm B = 5 mm C = 390 mm D = 51 mm
Chant rond alu		
Finition	Mât chromé Coulisse et platine crantée peintes gris	

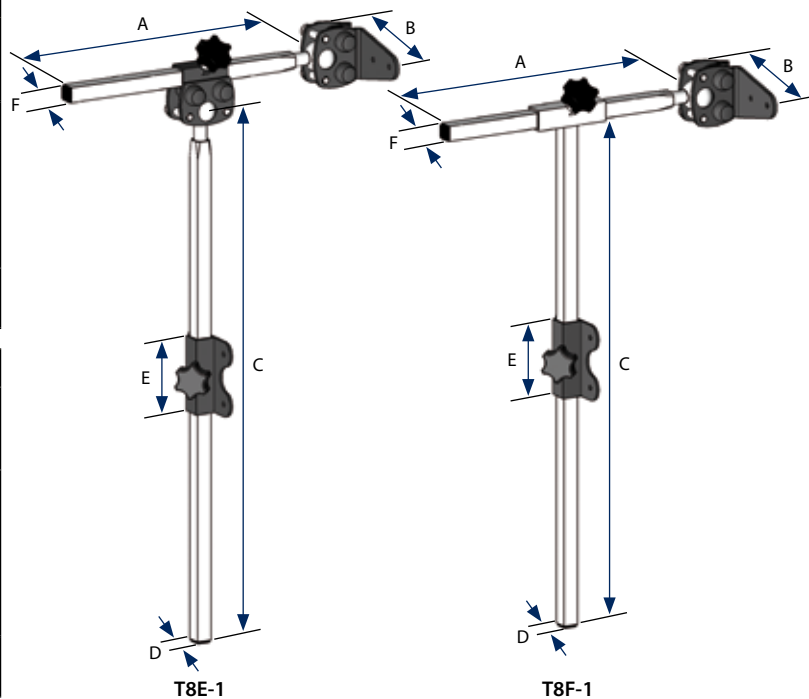
Références	T8D-2	T8D-3
Dimensions	A = 18 mm B = 4 mm C = 390 mm D = 51 mm	A = 20 mm B = 5 mm C = 390 mm D = 51 mm
Chant rond acier		
Finition	Mât chromé Coulisse et platine crantée peintes gris	

Accessoire coque.  
Réglable en hauteur, profondeur et inclinaison.

## Corset-siège et verticalisateur

## Têtières à rotule

Référence	T8E-1
Description	Têtière à double rotule. Réglable en hauteur, profondeur et double inclinaison
Dimensions	A = 225 mm B = 110 mm C = 425 mm D = $\varnothing$ 12 x 12 mm - Épaisseur : 1,5 mm E = 60 mm F = $\varnothing$ 12 x 12 mm - Épaisseur : 1,5 mm
Finition	Chromé Peint noir

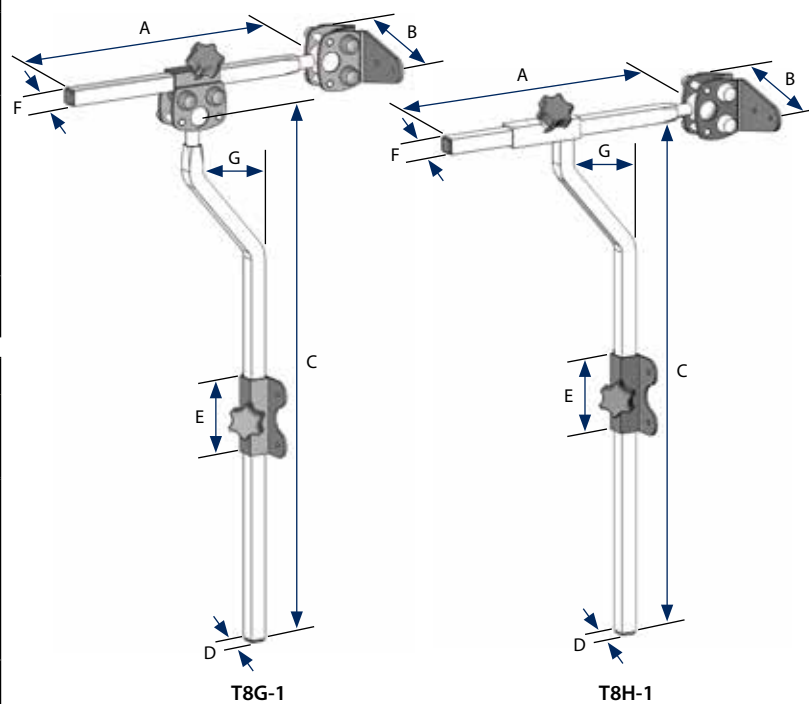


Référence	T8F-1
Description	Têtière à simple rotule. Réglable en hauteur, profondeur et double inclinaison
Dimensions	A = 225 mm B = 110 mm C = 400 mm D = $\varnothing$ 12 x 12 mm - Épaisseur : 1,5 mm E = 60 mm F = $\varnothing$ 12 x 12 mm - Épaisseur : 1,5 mm
Finition	Chromé Peint noir

Accessoire coque.

## Têtières à rotule déportées

Référence	T8G-1
Description	Têtière à double rotule. Réglable en hauteur, profondeur et double inclinaison
Dimensions	A = 225 mm B = 110 mm C = 425 mm D = $\varnothing$ 12 x 12 mm - Épaisseur : 1,5 mm E = 60 mm F = $\varnothing$ 12 x 12 mm - Épaisseur : 1,5 mm G = 55 mm
Finition	Chromé Peint noir

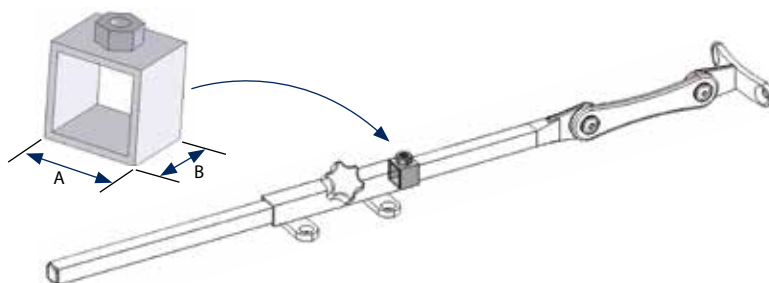


Référence	T8H-1
Description	Têtière à simple rotule. Réglable en hauteur, profondeur et double inclinaison
Dimensions	A = 225 mm B = 110 mm C = 400 mm D = $\varnothing$ 12 x 12 mm - Épaisseur : 1,5 mm E = 60 mm F = $\varnothing$ 12 x 12 mm - Épaisseur : 1,5 mm G = 55 mm
Finition	Chromé Peint noir

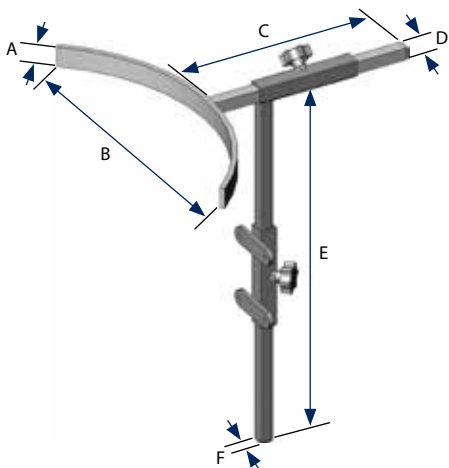
Accessoire coque.

## Butée

Références	T90121-16	T90121-20	T90121-25
Dimensions	A = 16x16 mm B = 15 mm	A = 20x20 mm B = 20 mm	A = 25x25 mm B = 20 mm
Compatibilité	Tube $\varnothing$ 12 mm	Tube $\varnothing$ 16 mm	Tube $\varnothing$ 20 mm
Finition	Peint gris		



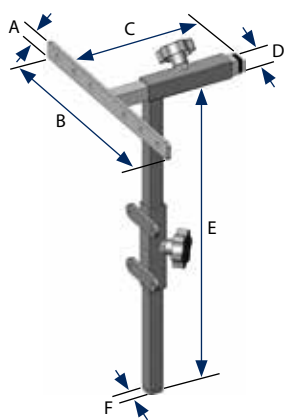
Corset-siège et verticalisateur



Cale nuque réglable en 2 plans

Référence	T90-C109
Dimensions	A = 20 mm - Épaisseur : 4 mm
	B = 250 mm
	C = 250 mm
	D = 12 x 12 mm
	E = 350 mm
	F = 12 x 12 mm Rayon = 125 mm
Finition	Peint gris

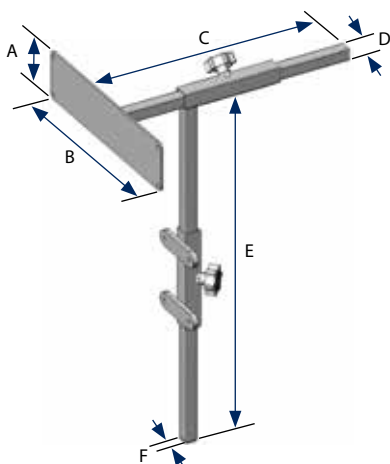
Accessoire coque.  
Réglable en hauteur et en profondeur.



Tête réglable en 2 plans

Référence	T90-C110
Dimensions	A = 20 mm - Épaisseur : 4 mm
	B = 250 mm
	C = 160 mm
	D = 16 x 16 mm
	E = 350 mm
	F = 16 x 16 mm
Finition	Peint gris

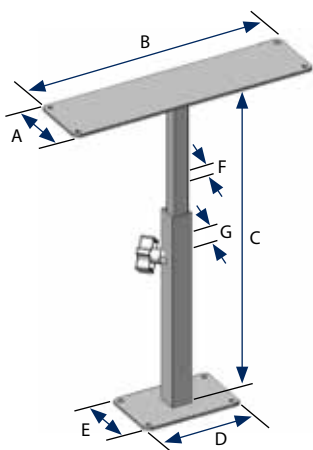
Accessoire coque.  
Réglable en hauteur et en profondeur.



Tête réglable en 2 plans

Références	T90-C111-1	T90-C111-2
Dimensions	A = 50 mm	A = 50 mm
	B = 200 mm	B = 200 mm
	C = 250 mm	C = 250 mm
	D = 12 x 12 mm	D = 16 x 16 mm
	E = 350 mm	E = 350 mm
	F = 12 x 12 mm	F = 16 x 16 mm
Finition	Peint gris	

Accessoire coque.  
Réglable en hauteur et en profondeur.



Accoudoir ou support tablette (la paire)

Références	T90-C112-1	T90-C112-2
Dimensions	A = 50 mm	
	B = 200 mm	
	C = de 160 (recoupé) à 350 mm	
	D = 80 mm	
	E = 50 mm	
Dimensions	F = 12 x 12 mm	F = 16 x 16 mm
	G = 16 x 16 mm	G = 20 x 20 mm
Finition	Peint gris	

Accessoire socle.  
Réglable en hauteur.

CORSET-SIÈGE ET VERTICALISATEUR PIÈCES DÉTACHÉES

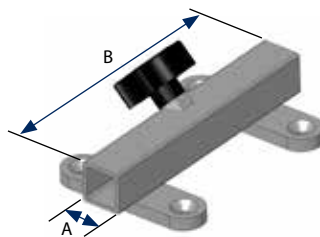
## Corset-siège et verticalisateur

## Coulisse simple

Référence	T90100-16	T90100-20	T90100-25
Dimensions	A = 16x16 mm B = 100 mm	A = 20x20 mm B = 100 mm	A = 25x25 mm B = 100 mm
Compatibilité	Tube $\varnothing$ 12 mm	Tube $\varnothing$ 16 mm	Tube $\varnothing$ 20 mm
Finition	Peint gris		

Accessoire coque pour mât de tête.

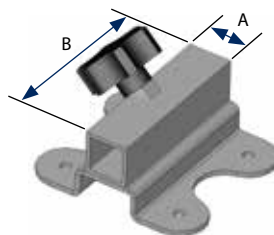
Accessoire socle pour repose-pieds.



## Coulisse cintrable déportée

Références	T90114-16	T90114-20
Dimensions	A = 16 x 16 mm B = 60 mm	A = 20 x 20 mm B = 60 mm
Compatibilité	Tube $\varnothing$ 12 mm	Tube $\varnothing$ 16 mm
Finition	Peint gris	

Accessoire coque pour mât de tête.



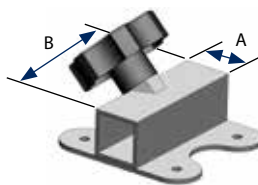
## Coulisse cintrable

Références	T90116-12	T90116-16
Dimensions	A = 12 x 12 mm B = 60 mm	A = 16 x 16 mm B = 60 mm
Compatibilité	Tube $\varnothing$ 8 mm	Tube $\varnothing$ 12 mm
Finition	Peint gris	

Références	T90116-20	T90116-25
Dimensions	A = 20 x 20 mm B = 60 mm	A = 25 x 25 mm B = 60 mm
Compatibilité	Tube $\varnothing$ 16 mm	Tube $\varnothing$ 20 mm
Finition	Peint gris	

Accessoire coque pour mât de tête.

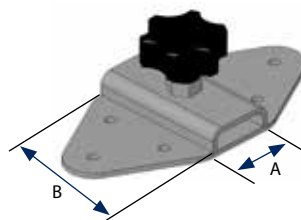
Accessoire socle pour repose-pieds.



## Coulisse plate

Références	T90200-18	T90200-20
Dimensions	A = 18 x 4 mm B = 41 mm	A = 20 x 5 mm B = 50 mm
Compatibilité	Plat de 18 x 4 mm	Plat de 20 x 5 mm
Finition	Peint gris	

Accessoire coque pour mât de tête.

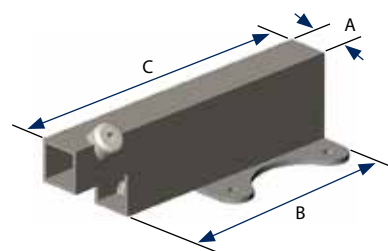


## Coulisse double

Références	T90127-16	T90127-20	T90127-25
Dimensions	A = 16x16 mm B = 95 mm C = 120 mm	A = 20x20 mm B = 95 mm C = 120 mm	A = 25x25 mm B = 95 mm C = 120 mm
Compatibilité	Tube $\varnothing$ 12 mm	Tube $\varnothing$ 16 mm	Tube $\varnothing$ 20 mm
Finition	Peint gris		

Accessoire coque pour mât de tête.

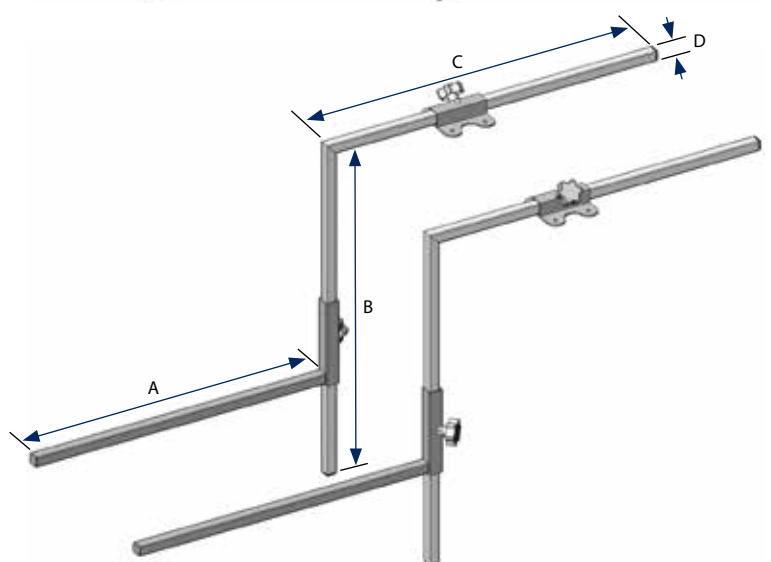
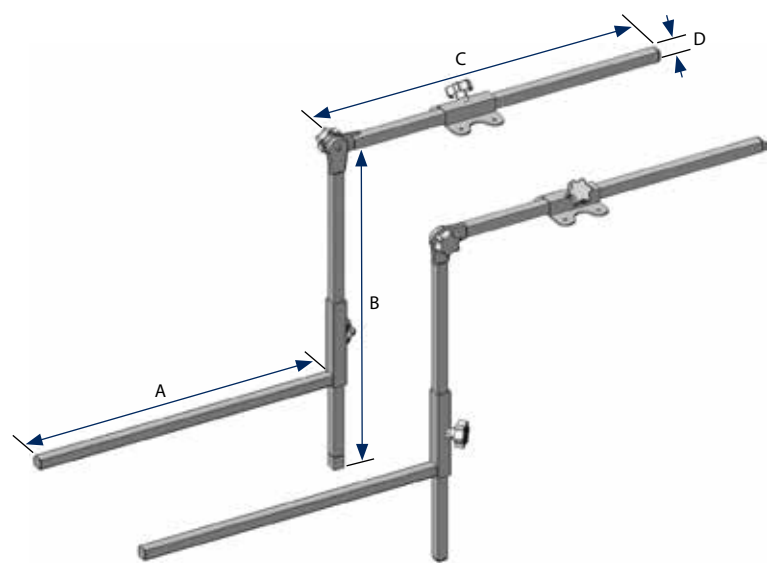
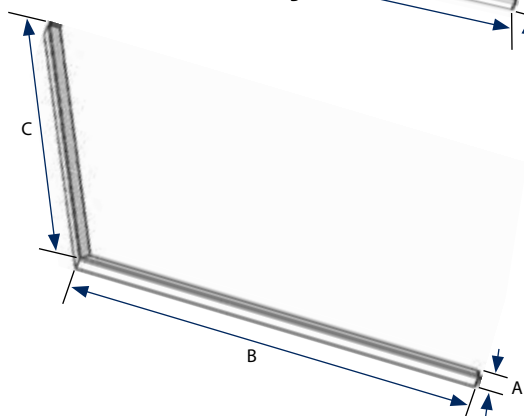
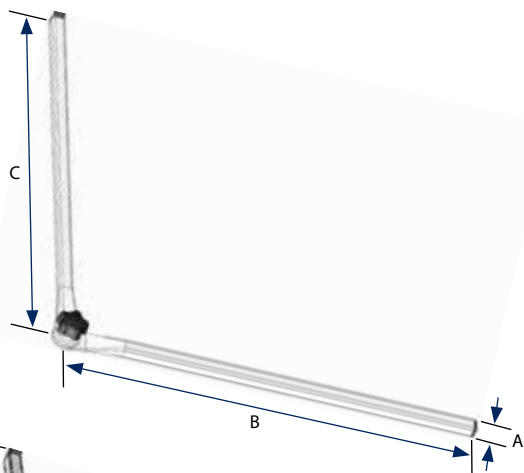
Accessoire socle pour repose-pieds.





Corset-siège et verticalisateur

CORSET-SIÈGE ET VERTICALISATEUR PIÈCES DÉTACHÉES



**Tube angulaire**

Références	T90110-08	T90110-12	T90110-16
Dimensions	A = 8 x 8 mm B = 300 mm C = 200 mm	A = 12 x 12 mm B = 384 mm C = 384 mm	A = 16 x 16 mm B = 384 mm C = 384 mm
Compatibilité	Tube ∅ 12 mm	Tube ∅ 16 mm	Tube ∅ 20 mm
Finition	Chromé		

Accessoire socle pour repose-pieds articulé.

**Tube équerre**

Références	T90112-08	T90112-12	T90112-16
Dimensions	A = 8 x 8 mm B = 200 mm C = 300 mm	A = 12 x 12 mm B = 400 mm C = 400 mm	A = 16 x 16 mm B = 400 mm C = 400 mm
Compatibilité	Tube ∅ 12 mm	Tube ∅ 16 mm	Tube ∅ 20 mm
Finition	Chromé		

Accessoire socle pour repose-pieds fixe.

**Repose-pieds angulaire (la paire)**

Références	T90-C113-0	T90-C113-1	T90-C113-2
Dimensions	A = 100 mm B = 315 mm C = 215 mm D = 8 x 8 mm	A = 350 mm B = 384 mm C = 384 mm D = 12 x 12 mm	A = 350 mm B = 384 mm C = 384 mm D = 16 x 16 mm
Compatibilité	Tube ∅ 12 mm	Tube ∅ 16 mm	Tube ∅ 20 mm
Finition	Équerre chromée Coulisse et repose-pieds peints gris		

Kit repose-pieds angulaire.

**Repose-pieds simple (la paire)**

Références	T90-C114-0	T90-C114-1	T90-C114-2
Dimensions	A = 100 mm B = 300 mm C = 200 mm D = 8 x 8 mm	A = 350 mm B = 384 mm C = 384 mm D = 12 x 12 mm	A = 350 mm B = 384 mm C = 384 mm D = 16 x 16 mm
Compatibilité	Tube ∅ 12 mm	Tube ∅ 16 mm	Tube ∅ 20 mm
Finition	Équerre chromée Coulisse et repose-pieds peints gris		

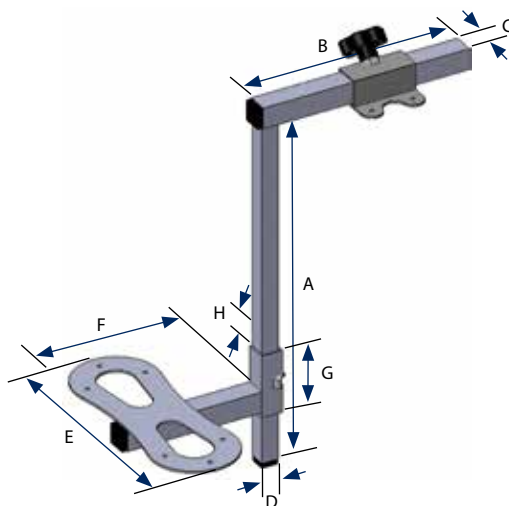
Kit repose-pieds fixe.

Corset-siège et verticalisateur

Repose pied central simple pour plateau

Référence	T90-C104
Dimensions	A = 325 mm B = 200 mm C = 20 x 20 mm D = 16 x 16 mm E = 210 mm F = 130 mm G = 60 mm H = 20 x 20 mm
Finition	Palette peinte grise Équerre chromée

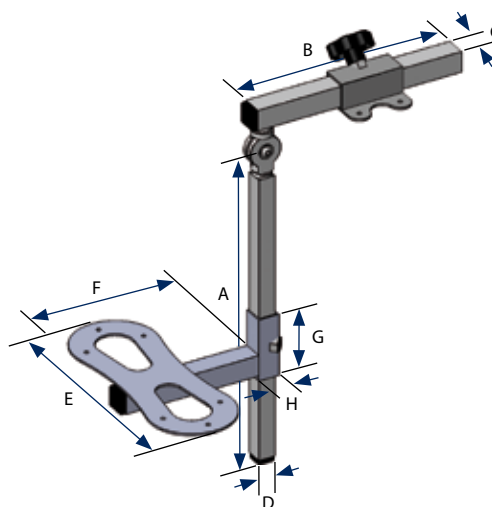
Accessoire socle.



Repose pied central simple pour plateau

Référence	T90-C106
Dimensions	A = 325 mm B = 200 mm C = 20 x 20 mm D = 16 x 16 mm E = 210 mm F = 130 mm G = 60 mm H = 20 x 20 mm
Finition	Palette peinte grise Équerre chromée

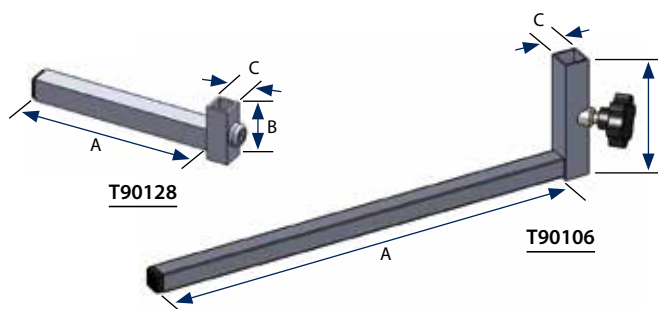
Accessoire socle.



Palette de pied

Référence	T90128-12	T90106-16	T90106-20
Dimensions	A = 100 mm B = 30 mm C = 12 x 12 mm	A = 350 mm B = 100 mm C = 16 x 16 mm	A = 350 mm B = 100 mm C = 20 x 20 mm
Finition	Peinte grise		

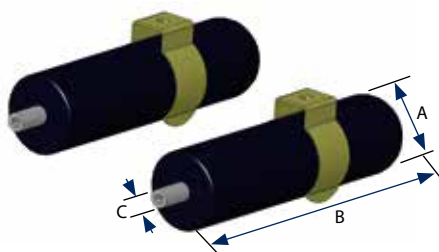
Accessoire socle.



Poignées clipsables

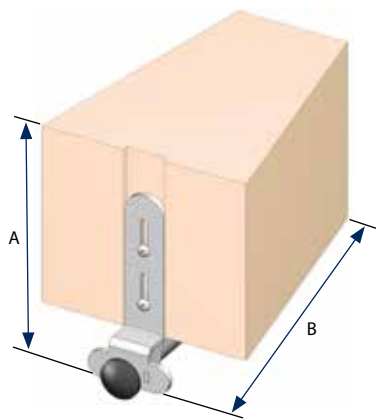
Références	T90120-M6	T90120-M8
Dimensions	A = Ø 25 mm B = 95 mm C = M6	A = Ø 25 mm B = 95 mm C = M8
Matériau	Epoxy noir	
Cond.	Vendu par paire	

Accessoire stabilisateur de tablette.  
Accessoire de transport.



Corset-siège et verticalisateur

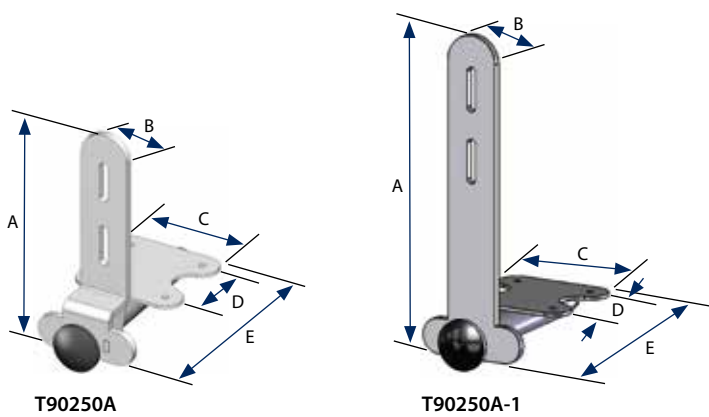
CORSET-SIÈGE ET VERTICALISATEUR PIÈCES DÉTACHÉES



Cale d'abduction

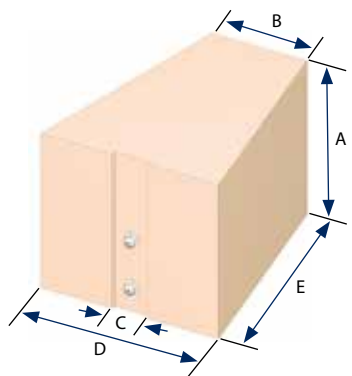
Référence	T90251-1
Dimensions	A = 180 mm B = 210 mm
Matériau	Bloc PU

Accessoire coque.  
Plot amovible.



Système mécanique seul

Références	T90250A	T90250A-1
Dimensions	A = 100 mm B = 30 mm C = 65 mm D = 60 mm E = 100 mm	A = 180 mm B = 30 mm C = 65 mm D = 60 mm E = 100 mm
Finition	Peint gris	



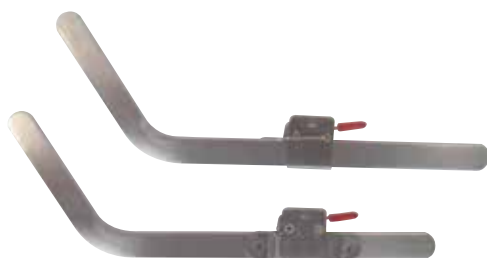
Bloc PU seul - T90250C

Référence	T90250C
Dimensions	A = 130 mm B = 80 mm C = 30 mm D = 150 mm E = 200 mm
Matériau	Bloc PU

Ensemble pour appui sous-claviculaire rigide

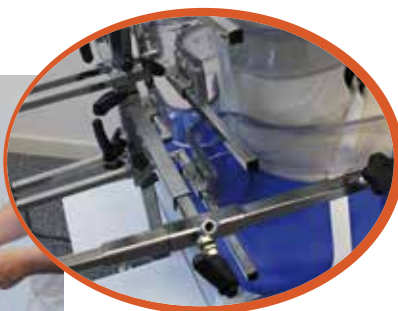
Référence	RK001
Dimensions	Longueur 260 mm Largeur 15 mm
Finition	Inox poli

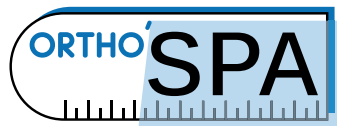
Accessoire coque.  
Maintien amovible.











## Le support de posture d'assise

### Description

Aide technique de mesure du contrôle postural d'un patient lors de situations orthopédiques complexes.

Cet outil permet de rechercher le meilleur positionnement d'assise du patient, en tenant compte des actes de la vie quotidienne. C'est une aide indispensable au moment de la prise d'empreinte par un orthoprothésiste, lors la réalisation d'un corset-siège ou d'une posture d'assise de confort.

- Support de posture d'assise orthonormé (graduation des réglages des mains d'appuis)
- Transparence de l'ensemble des supports d'appuis
- Réglages 3D des mains d'appuis tronc, repose-bras, tête, repose-pieds
- Socle d'assise réglable en profondeur
- Déclive 20° (réglable par vérin)
- Ouverture du tronc 30° (réglable par vérin)
- Plastron de maintien
- Bac de rangement



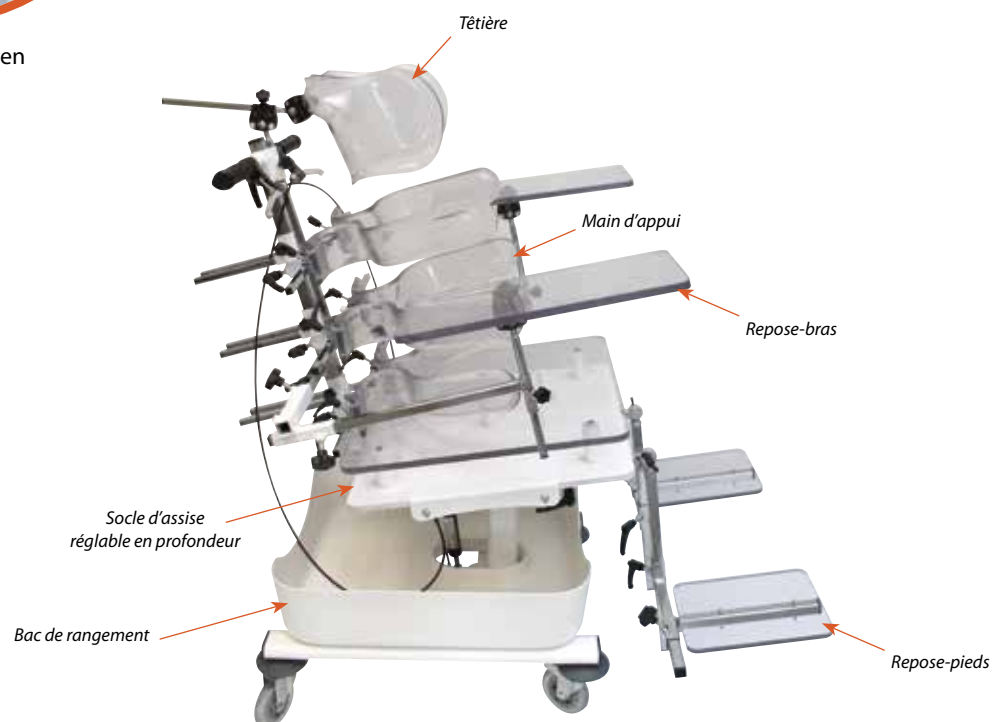
ZZ2-300



Plastron de maintien



Plastron de maintien





Système de valve automatique



**Sac à billes pour dossier**

Références	ZL10-D30	ZL10-D35
Dimensions	Hauteur de dossier : 30 cm	Hauteur de dossier : 35 cm
Couleur	Bleu	

Références	ZL10-D40	ZL10-D45
Dimensions	Hauteur de dossier : 40 cm	Hauteur de dossier : 45 cm
Couleur	Bleu	

Prise d'empreinte.

**Sac à billes pour assise**

Références	ZL10-A30	ZL10-A35
Dimensions	Profondeur d'assise : 30 cm	Profondeur d'assise : 35 cm
Couleur	Bleu	

Références	ZL10-A40	ZL10-A45
Dimensions	Profondeur d'assise : 40 cm	Profondeur d'assise : 45 cm
Couleur	Bleu	

Prise d'empreinte.

**Sac à billes matelas**

Références	ZL11-T1	ZL11-T2	ZL11-T3
Dimensions	900 x 800 mm	1900 x 900 mm	1600 x 900 mm
Couleur	Bleu		

Prise d'empreinte.



Possibilité de scanner l'ensemble de nos sacs à billes grâce à leur couleur bleue. Compatible avec les principaux scanners.



**Sac de transport**

Pour assise, dossier et matelas T1

(ZL10JMB)

Pour matelas

(ZL11JMB)



ZL11JMB

**Pompe manuelle avec valve - ZL12**

**Raccords pompe ZL41**



Permet l'utilisation de la pompe électrique (Réf. : ZL40) avec les sacs Latex.

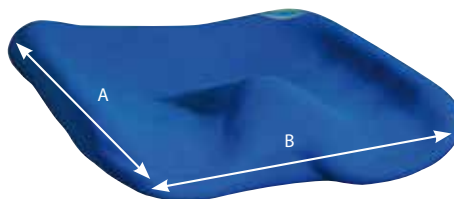


- Enveloppe néoprène, favorise la prise d'empreinte en limitant les plis
- Meilleure répartition des billes, simplifie l'utilisation lors du positionnement
- Faible épaisseur, facilite l'intégration dans une coque existante ou dans un fauteuil
- Des formes adaptées et modulables à la prise d'empreinte :
  - Assise de base
  - Assise abduction
  - Dossier latéral tronc cervical
- Pompe électrique, facilite le modelage



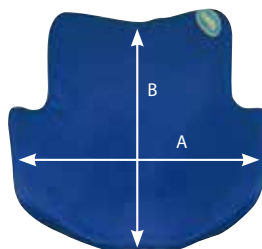
## Coussin d'empreinte pour assise base

Références	ZL30-S2	ZL30-M2
Description	Empreinte dans un petit fauteuil roulant ou dans une coque existante.	
Dimensions (A x B)	35 x 35 cm	45 x 45 cm
Couleur	Bleu	



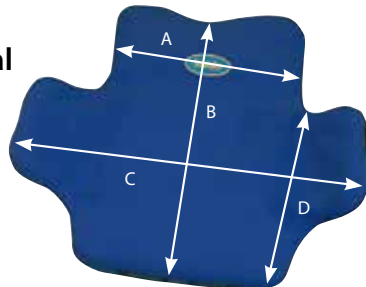
## Coussin d'empreinte pour assise abduction

Références	ZL31-M	ZL31-L
Description	Empreinte avec large abduction	
Dimensions (A x B)	56 x 50 cm	70 x 50 cm
Couleur	Bleu	



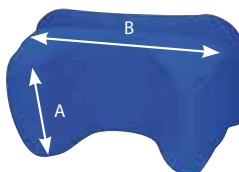
## Coussin d'empreinte pour dossier latéral tronc cervical

Références	ZL32-M	ZL32-L
Dimensions (A x B x C x D)	35 x 60 x 65 x 28 cm	40 x 75 x 75 x 35 cm
Couleur	Bleu	



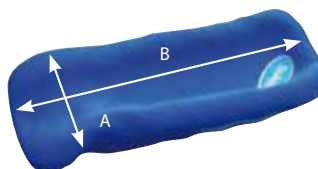
## Coussin d'empreinte pour appui-tête

Référence	ZL37
Dimensions (A x B)	15 x 30 cm
Couleur	Bleu



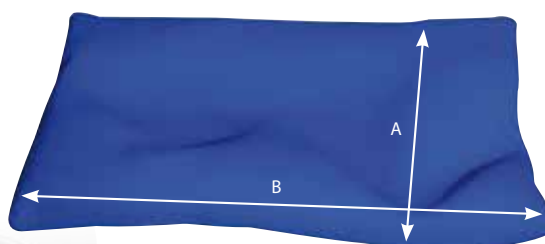
## Coussin d'empreinte pour accoudoir

Référence	ZL38
Dimensions (A x B)	25 x 45 cm
Couleur	Bleu



## Coussin d'empreinte pour matelas (livré avec la pompe)

Référence	ZL34-M1	ZL34-M2
Dimensions (A x B)	70 x 160 cm	90 x 200 cm
Couleur	Bleu	



## Pompe électrique - ZL40





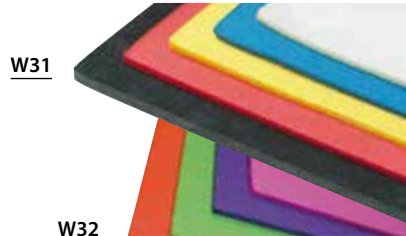
**Plaque de plastazote chair**



Référence	W30	
Couleur	Chair (CH)	
Densité	45 kg/m <sup>3</sup>	
Dimensions	2000 x 1000 mm	
Épaisseurs	Disponible en 3, 5, 7 et 10 mm	

Garniture thermoformage.

**Plaque de plastazote**



W31

W32

Références	W31	W32
Couleurs	Blanc (B) - Bleu (BL) Rouge (R) - Jaune (J) Noir (N)	Vert fluo (VF) Orange (OR) - Violet (VI) Rose (RS) - Blanc (B)
Densité	45 kg/m <sup>3</sup>	33 kg/m <sup>3</sup>
Dimensions	2000 x 1000 mm	
Épaisseurs	Disponible en 3, 5, 7 et 10 mm	

Garniture thermoformage.

**Plaque de Biosoft**



Référence	W36	
Couleur	Blanc cassé (B)	
Densité	30 kg/m <sup>3</sup>	
Dimensions	2000 x 1000 mm	
Épaisseurs	Disponible en 10, 20, 30 et 40 mm	

Garniture thermoformage.

**Plaque d'Evazote**



Référence	W38	
Couleurs	Blanc (B)	
Densité	50 kg/m <sup>3</sup>	
Dimensions	2000 x 1000 mm	
Épaisseurs	Disponible en 15 et 30 mm	

Garniture thermoformage.

**Mousse Eucatherm**



Référence	W39	
Couleurs	Blanc (B)	
Densité	47 kg/m <sup>3</sup>	
Dimensions	2000 x 1500 mm	
Épaisseurs	Disponible en 30 et 100 mm	

Garniture thermoformage à mémoire.

**Plaque de Forex**



Référence	W87	
Couleurs	Blanc (B)	Noir (N)
Dimensions	1500 x 1000 mm	1500 x 1250 mm
Épaisseurs	Disponible en 15 et 19 mm	Disponible en 19 mm

Socle.

**Plaque de polypropylène qualité ortho**



Références	W68-NT	W68PPC-NT
Couleur	Naturel	
Dimensions	2000 x 1000 mm	
Épaisseurs	Disponible en 3, 4, 5, 6 et 8 mm	Disponible en 4 mm

Thermoformage haute température.

## Plaque de polyéthylène qualité ortho

Référence	W70-NT
Couleur	Naturel
Dimensions	2000 x 1000 mm
Épaisseurs	Disponible en 2, 3, 4, 5, 6, 8 et 10 mm



Thermoformage haute température.

## Toile enduite élastique

Référence	W61-N
Couleur	Noir
Matière	80 % Polyamide 20 % Elasthane
Dimensions	Largeur : 1550 mm

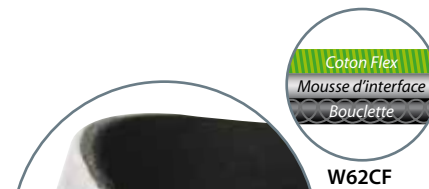


• 80 % d'élasticité dans la largeur et la hauteur

Garniture.

## Système garnissage Coton Flex velours

Références	W62CF	W63CF
Description	Matière de garnissage en tissu bouclette monté sur de la mousse de confort.	Matière de garnissage en tissu bouclette monté sur un matériau thermoformable à 140 °C.
Couleurs	Bleu (BL) - Vert (V) - Noir (N) - Rouge (R) Rose (RS) - Gris (G)	
Dimensions	Largeur : 1450 mm	

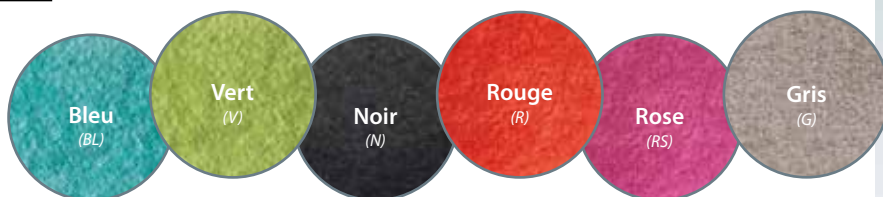


W62CF



W63CF

Garniture.

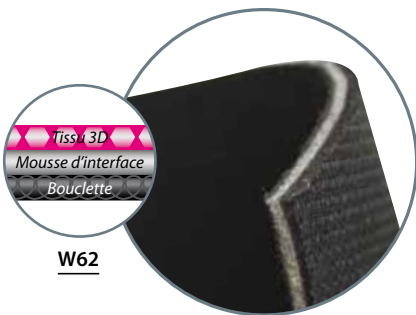


## Tissu 3D

Référence	W81-N
Matière	Une face microfibre type velours gris maille 3D respirante et confortable et une face bouclette noire.
Dimensions	Largeur : 1600 mm



Garniture.



**W62**

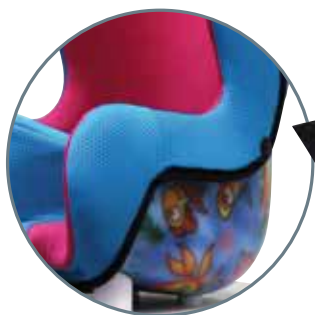
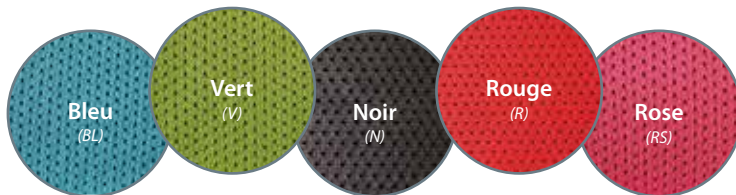
**Système thermoconfort 3D**

Références	W62	W63
Description	Matière de garnissage en tissu 3D monté sur de la <b>mousse de confort</b> .	Matière de garnissage en tissu 3D monté sur un <b>matériau thermoformable</b> . Thermoformable à 140 °C.
Couleurs	Noir (N)	Bleu (BL) - Noir (N) Rose (RS) - Vert (V) Rouge (R)
Dimensions	Largeur : 1450 mm	

Garniture.



**W63**



**Biais pour tissu 3D**

Référence	X09-N40
Couleur	Noir (N)
Dimensions	Largeur : 40 mm

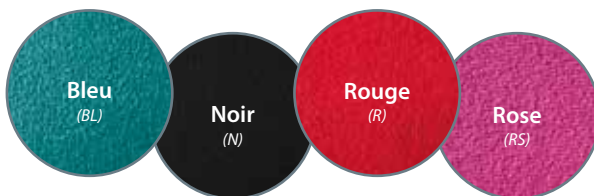
Garniture.



**W62AL**



**W63AL**



**Tissu Alcantara**

Références	W62AL	W63AL
Matière	Matière de garnissage très confortable monté sur de la mousse de confort.	Matière de garnissage très confortable monté sur un matériau thermoformable.
Couleurs	Bleu (BL) - Noir (N) - Rouge (R) - Rose (RS)	
Dimensions	Largeur : 1450 mm	

Garniture.



## Papiers Transfert pour thermoplastiques gamme G2M

Référence	WTA
Motifs	Licorne (601) - Kart (602) - Cosmonaute (603) - Fée (604) - Princesses (609) Circuit (610) - Graff (611) - Jungle (612) - Surf (613) - Tag (614) Vétérinaire (615) - Néocity (616)
Dimensions	1500 x 1000 mm

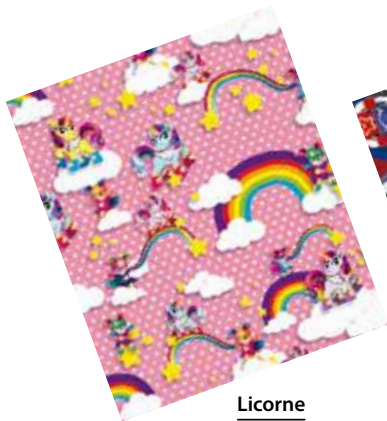
**NOUVEAU**

Partenariat

Groupe G2M



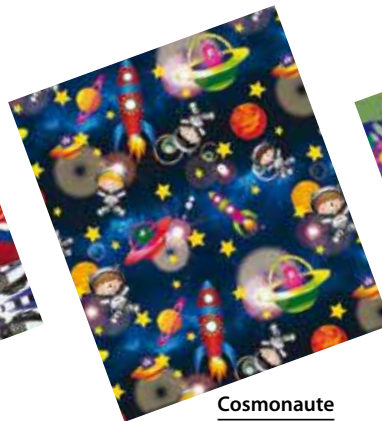
Gamme **exclusive** de motifs  
développée en partenariat avec U-Exist.



Licorne  
WTA-601



Kart  
WTA-602



Cosmonaute  
WTA-603



Fée  
WTA-604



Princesses  
WTA-609



Circuit  
WTA-610



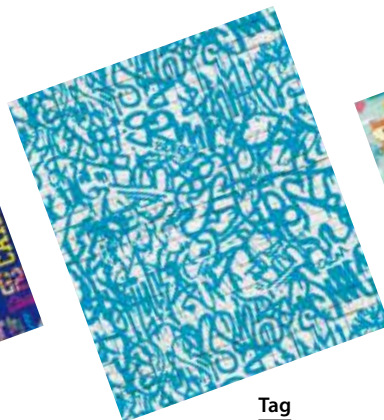
Graff  
WTA-611



Jungle  
WTA-612



Surf  
WTA-613



Tag  
WTA-614



Vétérinaire  
WTA-615



Néocity  
WTA-616



Papiers Transfert pour thermoplastiques

Référence	WTA
Motifs et couleurs	Auto rouge (001) - Jean (003) - Plage (005) - Carbone (007) - Auto bleu (008) - Manga (009) - JO bleu (011) - Foot (012) - Africa jaune (014) - Sport (015) - Fish bleu (018) - Hibiscus rose (019) - Hawaï surf (021) - Hibiscus bleu (022) - Hawaï surf bleu (023) - Coquelicot (024) - Funny Vert (026) - Camouflage bleu (027) - Camouflage vert (028) - Bleu (100) - Rouge (101) - Vert (102) - Jaune (103) - Chair (104) - Noir (105)
Dimensions	700 x 1000 mm



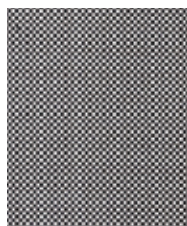
Auto rouge  
WTA001



Jean  
WTA003



Plage  
WTA005



Carbone  
WTA007



Auto bleu  
WTA008



Manga  
WTA009



JO bleu  
WTA011



Foot  
WTA012



Africa jaune  
WTA014



Sport  
WTA015



Fish bleu  
WTA018



Hibiscus rose  
WTA019



Hawaï surf  
WTA021



Hibiscus bleu  
WTA022



Hawaï surf bleu  
WTA023



Coquelicot  
WTA024



Funny vert  
WTA026



Camouflage Bleu  
WTA027



Camouflage Vert  
WTA028



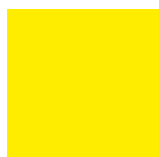
WTA100  
(Bleu)



WTA101  
(Rouge)



WTA102  
(Vert)



WTA103  
(Jaune)



WTA104  
(Chair)



WTA105  
(Noir)

## ENVIE DE CHANGEMENT ?

Parement adhésif élastique pour la personnalisation des appareillages orthopédiques

Référence	W84
Motifs	Licorne (601) - Kart (602) - Cosmonaute (603) Fée (604) - Princesses (609) - Circuit (610) Graff (611) - Jungle (612) - Surf (613) - Tag (614) Vétérinaire (615) - Néocity (616)
Dimensions	Largeur : 1450 mm
Cond.	Vendu au mètre linéaire

morpho  
SKIN

Produit breveté  
Groupe G2M

ÉLASTIQUE  
ADHÉSIF  
REPOSITIONNABLE



- Champ d'applications quasiment illimité  
*Corset PE, orthèse carbone, corset-siège, Motilo, prothèse stratifiée...*
- Adhère sur tous les matériaux (kit de mise en place)
- Repositionnable, pour faciliter la mise en place ou le retrait
- Votre patient peut changer de "look" sans avoir à refaire son appareil
- Améliore de façon significative la qualité perçue des appareils (évite l'aspect "plastique")
- 11 motifs **EXCLUSIFS** disponibles, développés en partenariat avec U-Exist
- Vendu au ml (longueur : 145 cm)  
Référence = W84 + nom du décor



AVANT



APRÈS

Laissez libre cours  
à votre imagination !





- Film anti-rayures
- Aide au positionnement



Licorne  
WTS-601



Cosmonaute  
WTS-603



Vétérinaire  
WTS-615



Kart  
WTS-602

Partenariat

Groupe G2M



Fée  
WTS-604



Circuit  
WTS-610



Princesses  
WTS-609



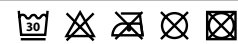
X36-CA2



Livré avec 4 passants de réglage et 2,50 m de sangle.

Plaistrs PVC

Référence	X36		
Couleurs	Carbone (CA) - Noir (N) - Bleu (BL) Rose (RS) - Gris (G)		
Taille	1	2	3
Dimensions	A = 18 cm B = 24 cm	A = 22 cm B = 29 cm	A = 25 cm B = 34 cm



Fabriqué en France



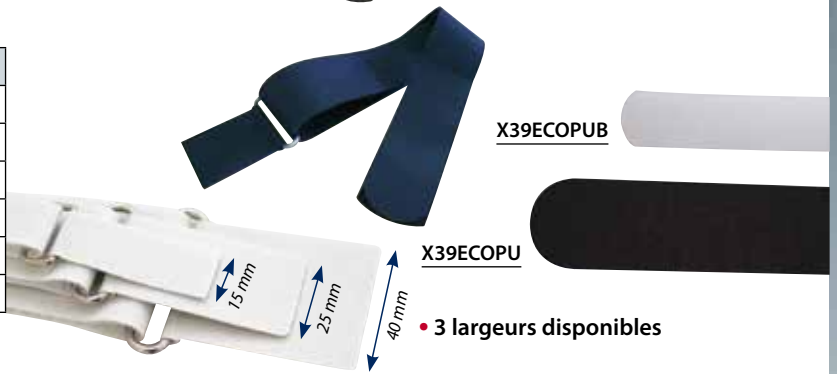
Sangles PVC renforcées ECO

Référence	X39ECO	
Couleurs	Blanc (B) - Bleu (BL) - Carbone (CA) - Rouge (R) Gris (G) - Noir (N) - Rose (RS) - Vert (V) - Cuir (C)	
Taille	1	1L
Dimensions	25 x 300 mm	25 x 500 mm
Taille	2	3
Dimensions	40 x 400 mm	40 x 680 mm
Cond.	Vendu par lot de 50	



Sangles PU souples

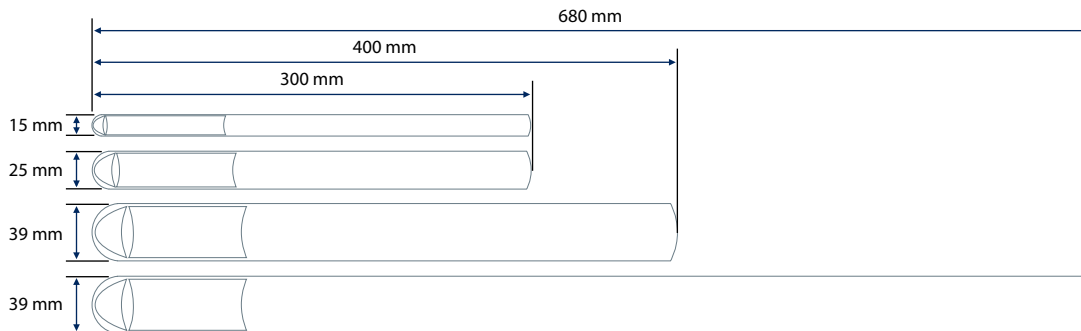
Référence	X39ECOPU	
Couleurs	Noir (PU) - Blanc (PUB)	
Taille	0	1
Dimensions	15 x 300 mm	25 x 300 mm
Taille	2	3
Dimensions	40 x 400 mm	40 x 680 mm
Cond.	Vendu par lot de 50	



Sangles PVC renforcées personnalisées

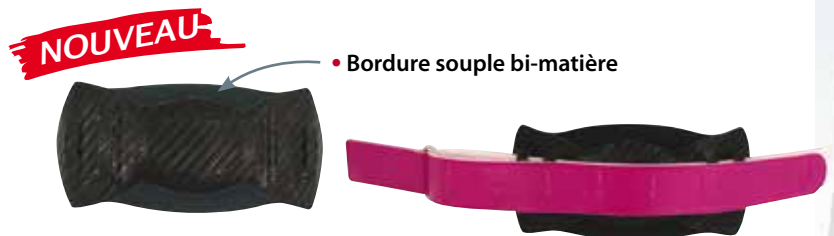
Référence	X39WTA
Motifs	Jean (WTA003) - Hibiscus (WTA019) Fish bleu (WTA018)
Taille	2
Dimensions	40 x 400 mm
Cond.	Vendu par lot de 50

Nous consultez pour d'autres motifs ou taille de sangle.



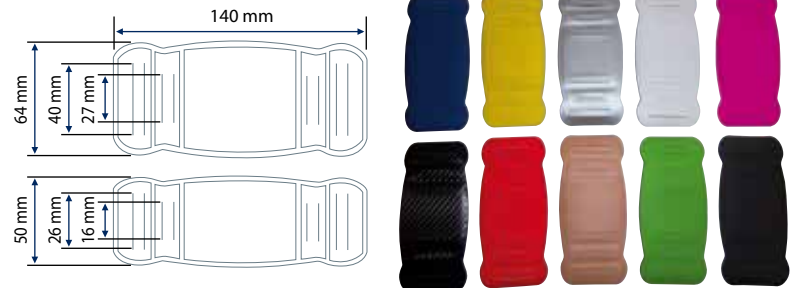
Coussinets super confort

Référence	X38BS	
Couleurs	Noir (N)	
Dimensions	140 x 50 mm	140 x 62 mm
Compatibilité	Sangle de 25 mm	Sangle de 40 mm
Cond.	Vendu par lot de 10	



Coussinets standards

Référence	X38	
Couleurs	Gris (G) - Carbone (CA) - Jaune (J) - Blanc (B) Cuir (C) - Noir (N) - Bleu (BL) - Rouge (R) Vert (V) - Rose (RS)	
Dimensions	140 x 50 mm	140 x 62 mm
Compatibilité	Sangle de 25 mm	Sangle de 40 mm
Cond.	Vendu par lot de 10	







### Sangles

Référence	X12
Couleurs	Blanche (B) - Bleu Roi (BLR) - Jaune (J) Noire (N) - Rouge (R) - Rose (RS) Vert (V) - Violet (VI)
Largeurs	25 mm et 40 mm
Cond.	Rouleau de 50 m

### Auto-agrippant adhésif extraplat

Référence	X43C-TR38
Couleur	Transparent
Matière	Plastique
Dimensions	Largeur 40 mm
Cond.	Vendu au mètre



### Goussets de confort multi-usage

Référence	X38-GN	
Taille	1	2
Dimensions	45 x 590 mm	60 x 590 mm
Compatibilité	Sangle de 25 mm	Sangle de 40 mm
Cond.	Vendu par lot de 5	

Distributeur  
**FIDLOCK.**



X1M10-N25

X1M10-N40

### Boucle magnétique "SLIDE"

Référence	X1M10-N	
Matière	Plastique	
Compatibilité	Sangle de 25 mm	Sangle de 40 mm
Cond.	Vendu par lot de 10	

Distributeur  
**FIDLOCK.**



X1M20-N25

X1M21-N25

### Boucle magnétique "SNAP PUSH"

Référence	X1M20-N25	X1M21-N25
Description	Boucle magnétique avec bouton de déverrouillage rapide	Ajusteur magnétique
Matière	Plastique	
Compatibilité	Sangle de 25 mm	
Cond.	Vendu par lot de 10	

Distributeur  
**FIDLOCK.**



### Boucle magnétique "FLAT BUCKLE"

Référence	X1M22-N30	
Matière	Plastique	
Compatibilité	Sangle de 30 mm	
Cond.	Vendu par lot de 10	

Distributeur  
**FIDLOCK.**



X1M32-N

X1M31-N

X1M30-N

### Bouton pression magnétique "SNAP"

Référence	X1M32-N	X1M31-N	X1M30-N
Description	Partie femelle à monter sur support	Partie femelle à visser	Partie mâle
Matière	Plastique		
Cond.	Vendu par lot de 10		

### Poignée de transport

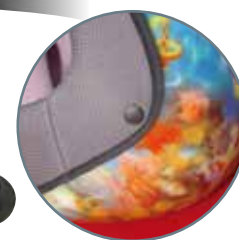
Références	X31P-310	X32-310
Matière	Sangle PP. Poignée surmoulée en caoutchouc	
Dimensions	Longueur : 310 mm Avec patins Ø poignée : 23 mm	Longueur : 310 mm Sans patins Ø poignée : 15 mm



Références	X30-40	X30-500
Matière	Sangle PP. Poignée surmoulée en caoutchouc	
Dimensions	Longueur : 330 mm Avec patins	Longueur : 500 mm Sans patins

### Bouton pression plastique

Référence	V60-x714		
Matière	Polyacétal		
Dimensions	Ø du chapeau = 15 mm		
Couleurs	Noir (N)	Rouge (R)	Bleu (BL)
Cond.	Vendu par lot de 500		
Pour com.	Indiquer la couleur - Ex. : V60-R714		



• 3 pièces à visser

### Matrice

Référence	ZT714
Description	Matrice pour pose bouton V60x-714



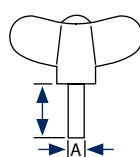
### Bombe de peinture

Référence	Z38								
Couleurs	Bleu	Orange	Bleu clair						
	Vert	Rose	Rouge						
	Noir	Gris	Chair						



### Molette

Référence	V30P							
Description	Molette papillon							
Matière	ABS noir - Acier zingué							
Diam. A (mm)	M6				M8			
Long. B (mm)	10	16	20	25	30	16	20	

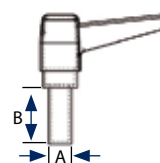


Référence	V30F							
Description	Molette femelle							
Matière	ABS noir - Acier zingué							
Diam. A (mm)	M8							

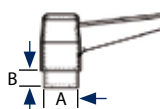


### Poignée débrayable

Référence	V31			
Description	Poignée débrayable mâle			
Matière	ABS noir - Acier zingué			
Diam. A (mm)	M6	M8	M10	
Long. B (mm)	20	20	30	25



Référence	V31F		
Description	Poignée débrayable femelle		
Matière	ABS noir - Acier zingué		
Diam. A (mm)	M8	M10	M12



# SITUATION GÉOGRAPHIQUE

## LOCATION

### Groupe G2M

168 ZA des Aubrières  
49412 SAUMUR Cedex

En région Pays de Loire  
Accès Autoroute - TGV

Coordonnées GPS :  
N 47.25293  
O 0.211261



## POUR TOUTES COMMANDES ET RENSEIGNEMENTS

**Janton**

Composants pour l'orthopédie

Tél. : +33 (0)2 41 50 50 91

Fax : +33 (0)2 41 83 05 82

[janton@groupe-g2m.com](mailto:janton@groupe-g2m.com)

Groupe G2M

168 ZA des Aubrières - 49412 SAUMUR Cedex (FRANCE)

Tél. : +33 (0)2 41 50 50 91 - Fax : +33 (0)2 41 83 05 82 - E-mail : [info@groupe-g2m.com](mailto:info@groupe-g2m.com)